



Katalog produktów

Rozdzielnice - Szafy przemysłowe - Szafy 19" & 10" - Szafki multimedialne



Sabaj-System

Firma Sabaj System specjalizuje się w produkcji kompleksowych systemów zabezpieczeń, kontroli i transmisji energii elektrycznej. Oferowane spektrum produktów i usług obejmuje: rozdzielnice niskiego napięcia z blachy stalowej i tworzyw sztucznych, systemy sterownicze i teletransmisyjne, zaawansowane technologie wykrawania laserowego oraz kompleksowe usługi w zakresie obróbki blach.

Zdobyte doświadczenie i nowoczesna technologia produkcji pozwalają firmie realizować niestandardowe zamówienia dostosowane do indywidualnych potrzeb Klientów i nietypowych wymagań technicznych.

Własny park technologiczny i zaplecze laboratoryjne na powierzchni blisko 14 tys. m² dają gwarancję najwyższej jakości oferowanych usług i produktów oraz zapewniają nowoczesną i efektywną technologię realizacji nawet najtrudniejszych zamówień.

Dużym atutem zakładu jest automatyczny magazyn składowania blachy oraz postępująca automatyzacja poszczególnych stanowisk pracy (gięcie, wycinanie). Wprowadzony system MRP2 umożliwia z kolei sprawne zarządzanie produkcją, planowanie zasobów oraz efektywniejsze podejmowanie strategicznych decyzji. Poza licznymi procesami polepszającymi produkcję firma może w krótkim czasie rozwiązać wiele problemów natury technicznej dzięki własnej, rozbudowanej narzędziowni. Dzięki opracowanemu systemowi pracy firma oferuje liczne korzyści dla klienta, m.in. terminowość, szybkość realizacji czy możliwość wykonania skomplikowanych obudów.

Sabaj-System to marka znana także za granicą. Wiele zróżnicowanych wyrobów trafia nieustannie do stałych i nowych partnerów w USA, Norwegii, Szwecji, Austrii, Holandii, Belgii, Litwy, Ukrainy, Rosji oraz na Maltę. Rynek zagraniczny jest dla firmy doskonałym polem do promowania nie tylko samych rozwiązań, ale i jakości.





Produkty naszej firmy znajdują szerokie zastosowanie w sektorach: elektrotechnicznym, teleinformatycznym, przemysłowym oraz zabudowie mieszkaniowej. Gwarancją wysokiej jakości i niezawodności oferowanych produktów i usług są zdobyte certyfikaty: BBJ – Biura Badawczego ds. Jakości Stowarzyszenia Elektryków Polskich, ISO 9001:2015 oraz UL.

Spis treści



Elektrotechnika

1.1	Rozdzielnice nN podtynkowe, modułowe, typ RP	6
1.2	Rozdzielnice nN podtynkowe, modułowe, z odkręcaną ramką, typ RP/R	8
1.3	Rozdzielnice nN podtynkowe, modułowe, typ RPeko	10
1.4	Rozdzielnice nN podtynkowe, modułowe, szybki montaż, typ RPsm	12
1.5	Rozdzielnice nN podtynkowe, licznikowe, typ RL	14
1.6	Rozdzielnice nN podtynkowe, licznikowe, z odkręcaną ramką, typ RL/R	20
1.7	Rozdzielnice nN natynkowe, modułowe, typ NRP	22
1.8	Rozdzielnice nN modułowe o podwyższonym IP, hermetyczne, typ RH	25
1.9	Rozdzielnice nN natynkowe, modułowe, typ NRPeKo	26
1.10	Rozdzielnice nN natynkowe, modułowe, szybki montaż, typ NRPsm	28
1.11	Rozdzielnice nN natynkowe, licznikowe, typ NRL	30
1.12	Rozdzielnice nN licznikowe o podwyższonym IP, hermetyczne, typ RH	35
1.13	Rozdzielnice nN, typ ALFA SYSTEM	37
1.14	Obudowy i rozdzielnice nN, typ GAMMA	41

Drzwi rewizyjne

2.1	Drzwi rewizyjne, typ RD	44
-----	-------------------------	----

Zabudowa mieszkaniowa

3.1	Rozdzielnice nN z metalowymi drzwiami, typ RPT	46
3.2	Rozdzielnice nN z drzwiami ze stali nierdzewnej, RPTN	48
3.3	Rozdzielnice nN plastikowe, ALFA-SYSTEM MODUŁOWE	49
3.4	Rozdzielnice multimedialne, typ Multi-Alfa	50
3.5	Rozdzielnice multimedialne, FibeRPT	51
3.6	Rozdzielnice multimedialne, FttMAX	53

Akcesoria

4.1	Akcesoria rozdzielnic nN	131
-----	--------------------------	-----

Szafy i obudowy sterownicze

5.1	Szafa sterownicza, typ DELTA	57
5.2	System zabudowy modułowej X-MODUL HD	64
5.3	Obudowa sterownicza, typ RH	72
5.4	Obudowa sterownicza ze stali nierdzewnej, typ RH SS	77
5.5	Obudowa sterownicza, typ RH TWIST	79
5.6	Obudowa sterownicza, typ NR	81

Akcesoria do szaf i obudów sterowniczych

6.1	Zamki i klucze	134
6.2	Korytka kablowe, odpływy kondensatu parowego	137
6.3	Ogrzewacze, elementy grzejne	138
6.4	Termostaty, kratki wentylacyjne, wentylatory	139
6.5	Złączki ZUG, płytki skrajne	140
6.6	Trzymacze KU, oznaczniki	141
6.7	Dławiki, przelotki kablowe	142
6.8	Oświetlenie do szaf, czujnik otwarcia drzwi	143
6.9	Uchwyty transportowe, szyny uziemiające, kieszenie	144
6.10	Szyny TH, lakier, poprzeczki montażowe	145
6.11	Lada na klawiaturę i mysz, śruby, nakrętki klatkowe	146

Spis treści

Szafy teleinformatyczne 19

7.1	Szafy serwerowe 19" - typ ACE	85
7.2	Szafy pyłoszczelne IP54 19" - typ WR	95
7.3	Szafy teleinformatyczne 19" - typ Beta-Light	97
7.4	Ramy montażowe 19" - Simplex Duplex	99

Szafy wiszące teleinformatyczne 19"

8.1	SZW SIMPLE	101
8.2	SIDE-O	103
8.3	SIDE-O-D	105
8.4	SWK IP54	107
8.5	SWKD IP54	109

Szafy wiszące teleinformatyczne 10"

9.1	SZW	111
-----	-----	-----

Media Rack 19"

10.1	FH-FL	112
10.2	WM/WM9U	113

Obudowy specjalne

11.1	OPC-1 - obudowa przemysłowa na komputer	114
11.2	WR19-42U-CPU - szafa 19" na komputer	117
11.3	ACE19-KOL - szafa 19" kolokacyjna	119

Szafy gazowe i C.O.

12.1	Szafka osłonowa do rozdzielaczy NS	123
12.2	Szafka osłonowa do rozdzielaczy NSM	125
12.3	Szafka do rozdzielaczy ogrzewania podłogowego SP	126
12.4	Szafka do rozdzielaczy ogrzewania podłogowego SPM	128
12.5	Szafka wodomierzowa SWS	129

Akcesoria

13.1	Akcesoria wyposażenia szaf 10"	147
13.2	Akcesoria wyposażenia szaf 19"	151
13.3	Akcesoria światłowodowe 19"	161
13.4	Akcesoria szaf stojących 19"	166

Czym jest system B2B?

B2B to wygodny i szybki sposób na zamówienie towarów. System pokazuje zawsze aktualne stany magazynowe, a wyświetlane ceny zawierają m.in. ustalone wcześniej rabaty

Skąd wezmę login i hasło?

Aby uzyskać własny login i hasło wystarczy skontaktować się z Działem Obsługi Klienta.

dok@sabaj.pl lub 12 653 53 85

Dlaczego warto?

- Głównymi zaletami systemu są:
- informacja o dostępności
- informacja o cenie katalogowej oraz cenie promocyjnej
- możliwość natychmiastowego złożenia zamówienia
- dostęp do kart katalogowych, certyfikatów, biblioteki CAD i deklaracji



Dostępne kolory:  RAL 9003



MONTAŻ
PODTYNKOWY



Zastosowanie:

Wnętrzowe rozdzielnice nN przeznaczone do instalowania aparatury modułowej.

Standardowe wyposażenie:

Szyna TH 35, szyny zaciskowe, izolator, zestaw wkrętów i nakrętek, podkładka, przewód ochronny żółto-zielony, zestaw naklejek, zaślepki plastikowe prostokątne.

Charakterystyka techniczna:

Prąd znamionowy ciągły:	$I_n \leq 100A$
Napięcie znamionowe łączeniowe:	$U_n = 400V$
Napięcie znamionowe izolacji:	$U_i = 500V$
Klasa ochronności:	I
Stopień ochrony:	IP31

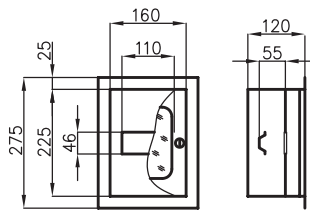
Sposób montażu: montaż podtynkowy

Wykonanie:

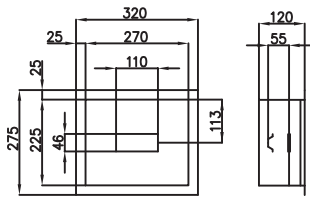
Błacha stalowa o grubości 0,8 mm, z ochronną powłoką lakierową koloru RAL 9003, nakładaną metodą elektrostatyczną.

Dostępne wersje:

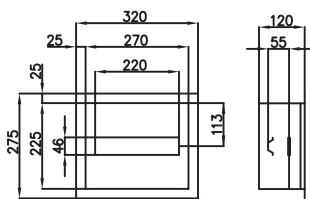




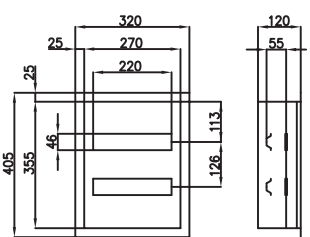
RP 6W



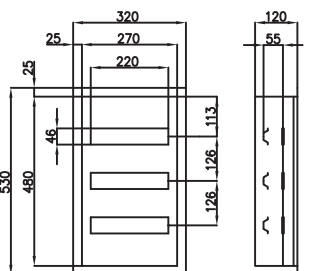
RP 6



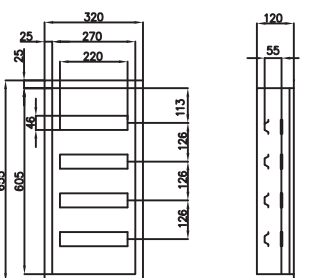
RP 12



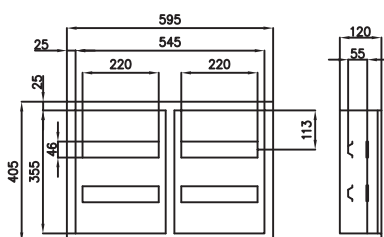
RP 24



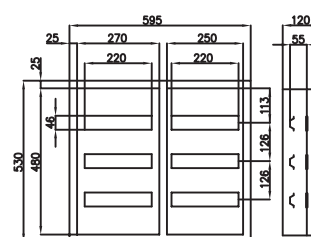
RP 36



RP 48B



RP 48A



RP 70

TYP/NR. KAT	WERSJA			Ilość modułów	Wymiary w mm wielkość otw. montaż.		
	z zatrzaskiem	z zamkiem	z szybą		szer.	wys.	głęb.
		Z	ZS				
RP 3W	✓			3	160	225	120
RP 3W Z		✓					
RP 3	✓			3	270	225	120
RP 3 Z		✓					
RP 6W	✓			6	160	225	120
RP 6W ZS	✓		✓				
RP 6W Z		✓					
RP 6W ZSZ		✓	✓				
RP 6	✓			6	270	225	120
RP 6 ZS	✓		✓				
RP 6 Z		✓					
RP 6 ZSZ		✓	✓				
RP 12	✓			12	270	225	120
RP 12 ZS	✓		✓				
RP 12 Z		✓					
RP 12 ZSZ		✓	✓				
RP 24	✓			24	270	355	120
RP 24 ZS	✓		✓				
RP 24 Z		✓					
RP 24 ZSZ		✓	✓				
RP 24 BIS Z		✓		24	270	355	210
RP 24 BIS ZSZ		✓	✓				
RP 36	✓			36	270	480	120
RP 36 ZS	✓		✓				
RP 36 Z		✓					
RP 36 ZSZ		✓	✓				
RP 36 BIS	✓			36	270	480	210
RP 36 BIS Z		✓					
RP 48A	✓			48	545	355	120
RP 48A Z		✓					
RP 48B	✓			48	270	605	120
RP 48B Z		✓					
RP 48B ZSZ		✓	✓				
RP 48B BIS Z		✓		48	270	605	210
RP 70	✓			72	545	480	120
RP 70 Z		✓					
RP 70 ZSZ		✓	✓				
RP 70 BIS	✓			72	545	480	210
RP 70 BIS Z		✓					

Produkt dostępny na zamówienie



Dostępne kolory:  RAL 9003



MONTAŻ
PODTYNKOWY



Zastosowanie:

Wnętrzowe rozdzielnice nN przeznaczone do instalowania aparatury modułowej. Dzięki zastosowaniu wygodnej ramki uproszczono montaż.

Standardowe wyposażenie:

Szyna TH 35, szyny zaciskowe, izolator, zestaw wkrętów i nakrętek, podkładka, przewód ochronny żółto-zielony, zestaw naklejek, zaślepki plastikowe prostokątne.

Charakterystyka techniczna:

Prąd znamionowy ciągły:	$I_n \leq 100A$
Napięcie znamionowe łączeniowe:	$U_n = 400V$
Napięcie znamionowe izolacji:	$U_i = 500V$
Klasa ochronności:	I
Stopień ochrony:	IP31

Sposób montażu: zabudowa w ścianie

Wykonanie:

Błacha stalowa o grubości 0,8 mm, z ochronną powłoką lakierową koloru RAL 9003, nakładaną metodą elektrostatyczną.

Dostępne wersje:

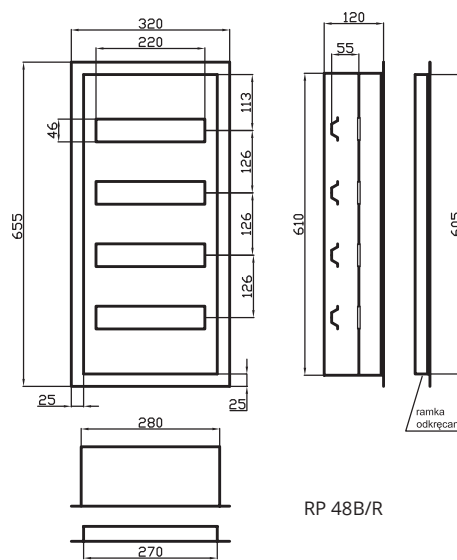
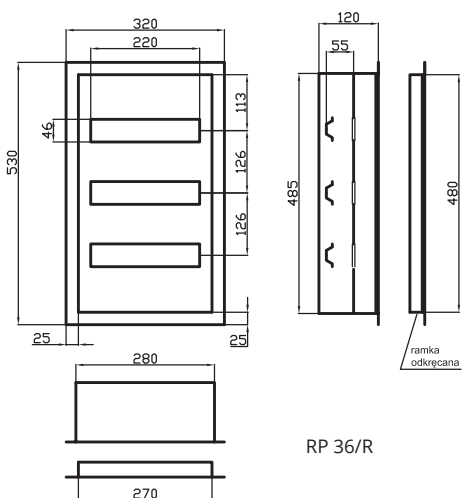
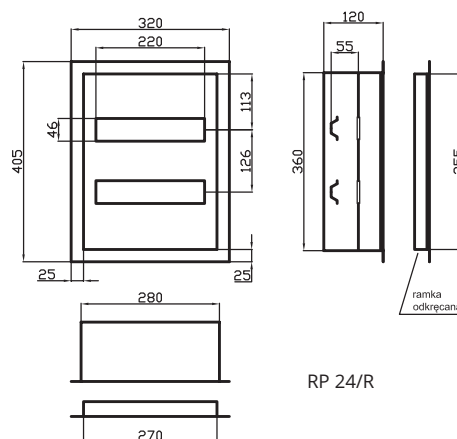
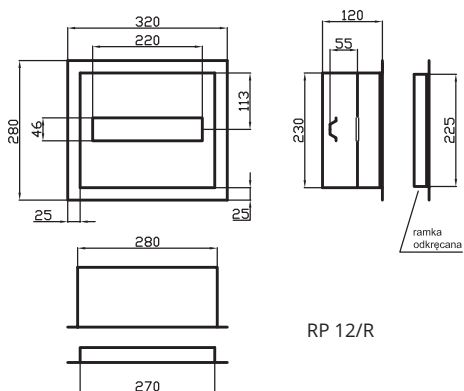


Rozdzielnice RP/R wykonane są jak RP, ale posiadają odkręcaną ramkę czołową. Montuje się je we wnęce bez ramki czołowej, którą dokręca się dopiero po wykonaniu prac murarskich.



TYP/NR. KAT.	Wersja		Ilość modułów	Wymiary w mm wielkość otw. montaż.		
	z zatrzaskiem	z zamkiem		szer.	wys.	głęb.
		Z				
RP 12/R	✓		12	270	225	120
RP 12/R Z		✓				
RP 24/R	✓		24	270	355	120
RP 24/R Z		✓				
RP 36/R	✓		36	270	480	120
RP 36/R Z		✓				
RP 48B/R	✓		48	270	605	120
RP 48B/R Z		✓				

☐ Produkt dostępny na zamówienie





Dostępne kolory:  RAL 9003



Zastosowanie:

Wnętrzne rozdzielnice nN, przeznaczone do instalowania aparatury modułowej.

Estetyczna konstrukcja obudów wraz z zatraskowym mocowaniem osłony aparatów umożliwiają zmniejszenie gabarytów obudowy przy zachowaniu dostatecznej ilości miejsca na aparaty i przewody.

Standardowe wyposażenie:

Szyna TH 35, szyny zaciskowe, izolator, zestaw wkrętów i nakrętek, podkładka, przewód ochronny żółto-zielony, zestaw naklejek, zaślepki plastikowe prostokątne.

Charakterystyka techniczna:

Prąd znamionowy ciągły:	$I_n \leq 100A$
Napięcie znamionowe łączeniowe:	$U_n = 400V$
Napięcie znamionowe izolacji:	$U_i = 500V$
Znamionowe napięcie udarowe:	$U_{imp} = 4000V$
Klasa ochronności:	I
Stopień ochrony:	IP31

Sposób montażu: zabudowa w ścianie

Wykonanie:

Błacha stalowa o grubości 0,8 mm, z ochronną powłoką lakierowaną koloru RAL 9003, nakładaną metodą elektrostatyczną. Rozdzielnice wykonywane są jedynie w wersji z zamkiem.

Dostępne wersje:



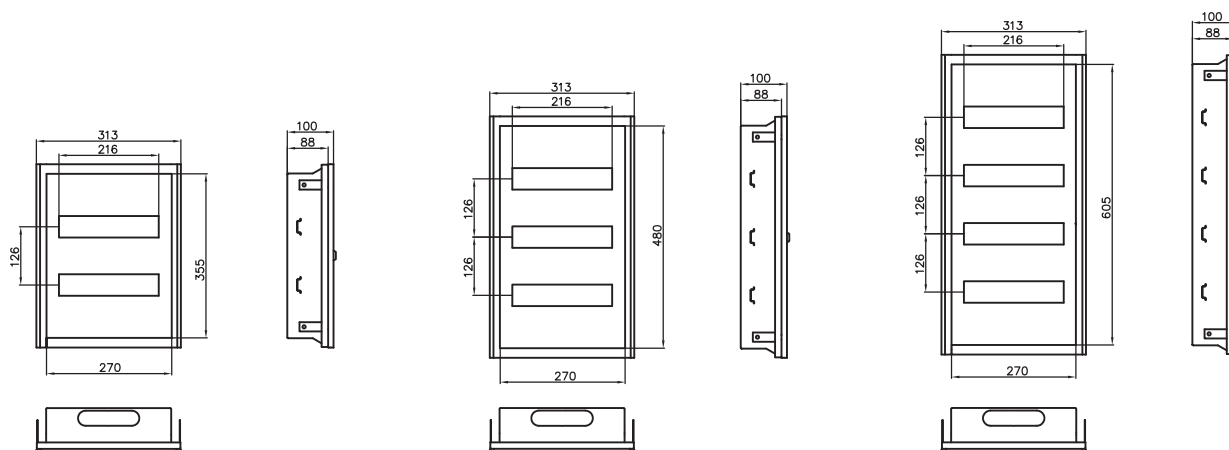
Dlaczego EKO?

- nowy design
- niższa cena
- wykonanie w kolorze białym struktura RAL 9003
- obudowa o głębokości zaledwie 100mm



TYP/NR. KAT.		Wersja		Ilość modułów	Wymiary w mm wielkość otw. montaż.		
		z zamkiem	z szybą		szer.	wys.	głęb.
	RP-EKO 24 Z	✓		24	270	355	100
	RP-EKO 24 ZSZ	✓	✓				
	RP-EKO 36 Z	✓		36	270	480	100
	RP-EKO 36 ZSZ	✓	✓				
	RP-EKO 48 Z	✓		48	270	605	100
	RP-EKO 48 ZSZ	✓	✓				

Produkt dostępny
na zamówienie



RP EKO 24

RP EKO 36

RP EKO 48



Dostępne kolory: ○ RAL 9003



MONTAŻ
PODTYNKOWY



Zastosowanie:

Wnętrzne rozdzielnice nN, przeznaczone do instalowania aparatury modułowej. Umożliwiają montaż w układzie nx24 lub nx18.

Standardowe wyposażenie:

Szyna TH 35, szyny zaciskowe, izolator, zestaw wkrętów i nakrętek, podkładka, przewód ochronny żółto-zielony, zestaw naklejek, zaślepki plastikowe prostokątne.

Charakterystyka techniczna:

Prąd znamionowy ciągły:	$I_n \leq 100A$
Napięcie znamionowe łączeniowe:	$U_n = 400V$
Napięcie znamionowe izolacji:	$U_i = 500V$
Klasa ochronności:	I
Stopień ochrony:	IP31

Sposób montażu: zabudowa w ścianie

(również w ścianie gipsowo-kartonowej)

Wykonanie:

Drzwi obudowy wykonane są z blachy stalowej o grubości 1 mm, z ochronną powłoką lakierową koloru RAL 9003, nakładaną metodą elektrostatyczną. Korpus i stelaż obudowy wykonane są z blachy ocynkowanej o grubości 1 mm.

Dostępne wersje:

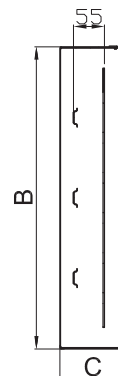
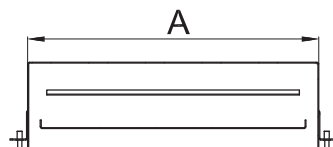
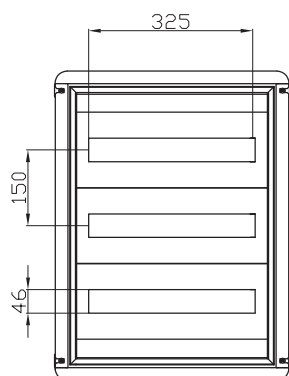


Dlaczego “szybki montaż”?

Dzięki unikalnej konstrukcji ułatwiają pracę instalatorowi. Montaż aparatury i osznurowanie wykonuje się na odsłoniętej płycie montażowej, a dopiero po podłączeniu przewodów zakłada się na niej część frontalną (obudowę).



TYP/NR. KAT	Wersja	Ilość modułów	Wymiary w mm wielkość otw. montaż.		
	z zamkiem		szer.	wys.	głęb.
	Z		A	B	C
N X 185					
RPSM 36 (2X18) Z	✓	36	415	415	127
RPSM 54 (3X18) Z	✓	54	415	565	127
RPSM 72 (4X18) Z	✓	72	415	715	127
RPSM 90 (5X18) Z	✓	90	415	865	127
RPSM 108 (6X18) Z	✓	108	415	1015	127
RPSM 126 (7X18) Z	✓	126	415	1165	127
N X 245					
RPSM 72 (3X24) Z	✓	72	525	565	127
RPSM 96 (4X24) Z	✓	96	525	715	127
RPSM 120 (5X24) Z	✓	120	525	865	127
RPSM 144 (6X24) Z	✓	144	525	1015	127





Dostępne kolory: ○ RAL 9003



MONTAŻ
PODTYNKOWY



Zastosowanie:

Wnętrzowe rozdzielnice nN, przeznaczone do instalowania liczników jedno lub trójfazowych.

Standardowe wyposażenie:

Tablica pod licznik, szyna TH 35, szyny zaciskowe, izolator, zestaw wkrętów i nakrętek, przewód ochronny żółto-zielony, zestaw naklejek, zaślepki plastikowe prostokątne.

Charakterystyka techniczna:

Prąd znamionowy ciągły:	$I_n \leq 100A$
Napięcie znamionowe łączeniowe:	$U_n = 400V$
Napięcie znamionowe izolacji:	$U_i = 500V$
Klasa ochronności:	I
Stopień ochrony:	IP31

Sposób montażu: zabudowa w ścianie

Wykonanie:

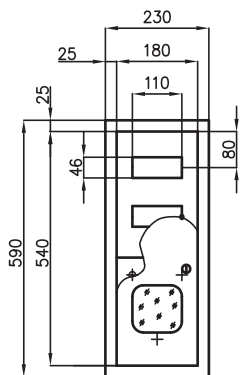
Błacha stalowa o grubości 0,8 mm, z ochronną powłoką lakierową koloru RAL 9003, nakładaną metodą elektrolityczną. Obudowy posiadają dodatkową osłonę na zabezpieczenia przedlicznikowe, plombowaną.

Dostępne wersje:

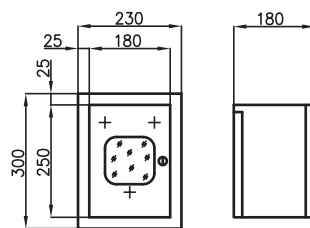
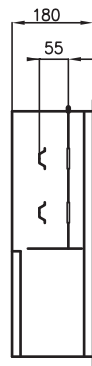


OBUDOWY NA LICZNIK 1-FAZOWY

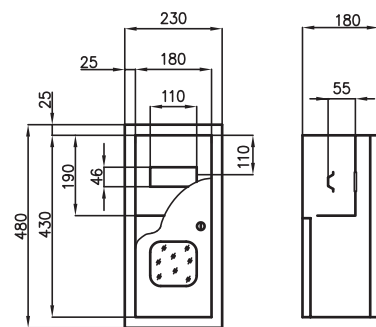
TYP/NR. KAT	Wersja			Ilość modułów	Wymiary w mm wielkość otw. montaż.			Rodzaj licznika
	z zatraskiem	z zamkiem	z szybą		szer.	wys.	głęb.	
		Z	ZS					
RL 1F	✓			BRAK	180	250	180	1F
RL 1F Z		✓						
RL 1F ZSZ		✓	✓					
RL 1F 6	✓			6	180	430	180	1F
RL 1F 6 ZS	✓		✓					
RL 1F 6 Z		✓						
RL 1F 6 ZSZ		✓	✓					
RL 1F 6E	✓			6	180	430	120	1F
RL 1F 6E ZS	✓		✓					
RL 1F 6E Z		✓						
RL 1F 6E ZSZ		✓	✓					
RL 1F 7E	✓			7	180	430	120	1F
RL 1F 7E Z		✓						
RL 1F 7E ZS	✓		✓					
RL 1F 7E ZSZ		✓	✓					
RL 1F 12	✓			12	180	540	180	1F
RL 1F 12 ZS	✓		✓					
RL 1F 12 Z		✓						
RL 1F 12 ZSZ		✓	✓					



RL 1F 12
(z szybą i zamkiem)



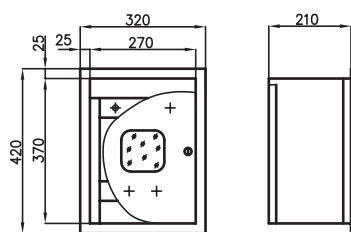
RL 1F
(z szybą i zamkiem)



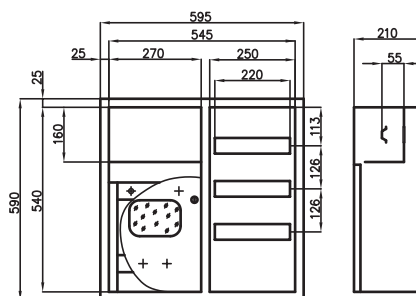
RL 1F 6
(z szybą i zamkiem)

OBUDOWY NA LICZNIK 3-FAZOWY

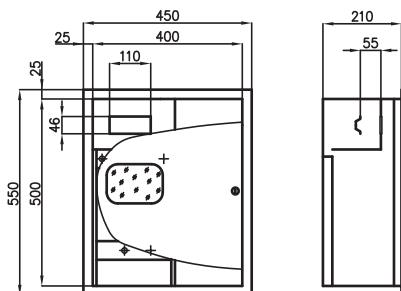
TYP/NR. KAT	Wersja			Ilość modułów	Wymiary w mm wielkość otw. montaż.			Rodzaj licznika
	z zatraskiem	z zamkiem	z szybą		szer.	wys.	głęb.	
		Z	ZS					
RL 3F	✓			BRAK	270	370	210	3F
RL 3F ZS	✓		✓					
RL 3F Z		✓						
RL 3F ZSZ		✓	✓					
RL 12	✓			12	270	540	210	3F
RL 12 ZS	✓		✓					
RL 12 Z		✓						
RL 12 ZSZ		✓	✓					
RL 24	✓			24	400	500	210	3F
RL 24 ZS	✓		✓					
RL 24 Z		✓						
RL 24 ZSZ		✓	✓					
RL 36	✓			36	545	540	210	3F
RL 36 Z		✓						
RL 36 ZSZ		✓	✓					
RL 48	✓			48	545	540	210	3F
RL 48 ZS	✓		✓					
RL 48 Z		✓						
RL 48 ZSZ		✓	✓					



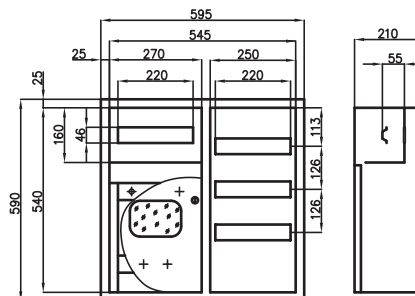
RL 3F
(z szybą i zamkiem)



RL 36
(z szybą i zamkiem)



RL 24
(z szybą i zamkiem)



RL 48
(z szybą i zamkiem)

OBUDOWY NA LICZNIK 3-FAZOWY



RL 3F



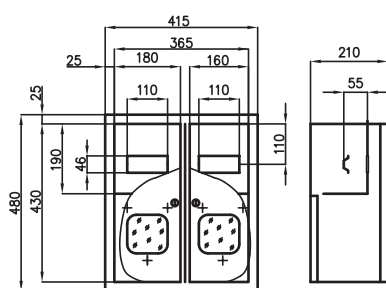
RL 3F ZSZ



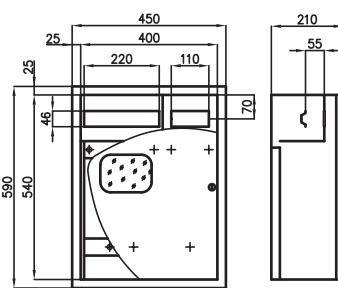
RL 24 ZSZ

OBUDOWY WIELOLICZNIKOWE

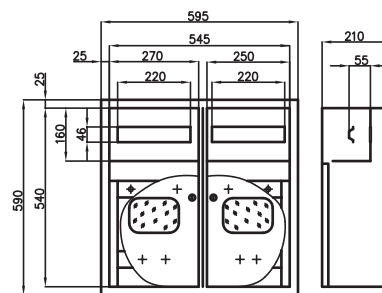
TYP/nr. kat	Wersja			Ilość modułów	Rodzaj licznika	Wymiary w mm wielkość otw. montaż.		
	z zatrzaskiem	z zamkiem	z szybą			szer.	wys.	głęb.
RL 2L 1F 6 ZSZ		✓	✓	6	2 x 1F	365	430	210
RL 2L 1F 12	✓							
RL 2L 1F 12 Z		✓		12	2 x 1F	365	430	210
RL 2L 1F 12 ZSZ		✓	✓					
RL 2L 18	✓			18	1F, 3F	400	540	210
RL 2L 18 Z		✓						
RL 2L 18 ZSZ		✓	✓					
RL 2L 24	✓			24	2 x 3F	545	540	210
RL 2L 24 ZS	✓		✓					
RL 2L 24 Z		✓						
RL 2L 24 ZSZ		✓	✓					



RL 2L 1F 12
(z szybą i zamkiem)



RL 2L 18
(z szybą i zamkiem)



RL 2L 24
(z szybą i zamkiem)

OBUDOWY WIELOLICZNIKOWE



RL 2L 24 ZSZ



RL 2L 18 ZSZ



RL 2L 1F12



Dostępne kolory:  RAL 9003



MONTAŻ
PODTYNKOWY



Zastosowanie:

Wnętrzowe rozdzielnice nN, przeznaczone do instalowania liczników jedno lub trójfazowych.

Standardowe wyposażenie:

Tablica pod licznik, szyna TH 35, szyny zaciskowe, izolator, zestaw wkrętów i nakrętek, przewód ochronny żółto-zielony, zestaw naklejek, zaślepki plastikowe prostokątne.

Charakterystyka techniczna:

Prąd znamionowy ciągły:	$I_n \leq 100A$
Napięcie znamionowe łączeniowe:	$U_n = 400V$
Napięcie znamionowe izolacji:	$U_i = 500V$
Klasa ochronności:	I
Stopień ochrony:	IP31

Sposób montażu: zabudowa w ścianie

Wykonanie:

Błacha stalowa o grubości 0,8 mm, z ochronną powłoką lakierową koloru RAL 9003, nakładaną metodą elektrostacyjną. Obudowy posiadają dodatkową osłonę na zabezpieczenia przedlicznikowe, plombowaną.

Dostępne wersje:



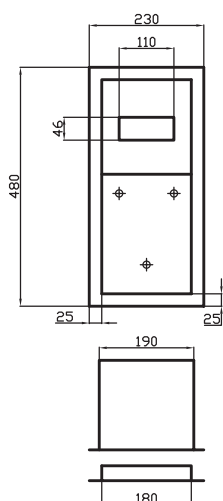
Rozdzielnice RL/R wykonane są jak RL, ale posiadają odkręcaną ramkę czołową. Montuje się je we wnęce bez ramki czołowej, którą dokręca się dopiero po wykonaniu pac murarskich.

Wszystkie typy rozdzielnic RL można wykonać w wersji RL/R.

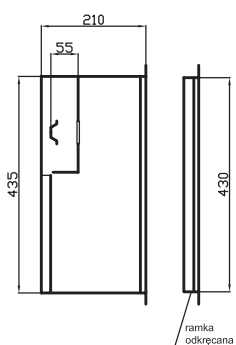
Istnieje możliwość wykonania ramki ze stali nierdzewnej lub aluminium.



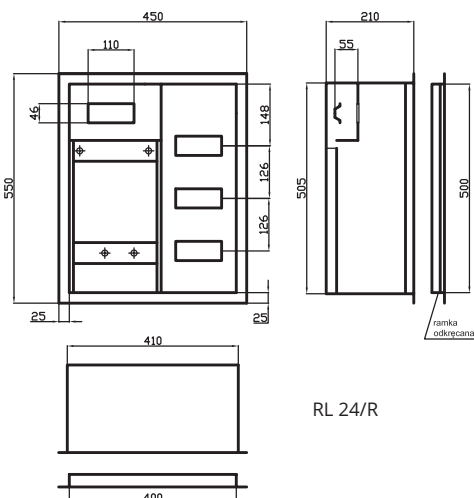
TYP/NR. KAT	Wersja			Ilość modułów	Rodzaj licznika	Wymiary w mm wielkość otw. montaż.		
	z zatrzaskiem	z zamkiem	z szybą			szer.	wys.	głęb.
RL 1F 6/R	✓	Z	ZS	6	1F	180	430	210
RL 1F 6/R Z		✓						
RL 1F 6/R ZSZ		✓	✓					
RL 12/R	✓			12	3F	270	540	210
RL 12/R Z		✓						
RL 12/R ZSZ		✓	✓					
RL 24/R	✓			24	3F	400	500	210
RL 24/R Z		✓						
RL 24/R ZSZ		✓	✓					



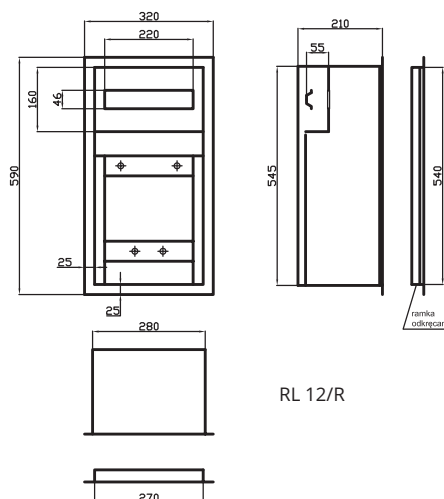
RL 1F6/R



ramka odkręcana



RL 24/R



RL 12/R

ramka odkręcana



Dostępne kolory:  RAL 9003



Zastosowanie:

Wnętrzne rozdzielnice nN przeznaczone do instalowania aparatury modułowej.

Standardowe wyposażenie:

Szyna TH 35, szyny zaciskowe, izolator, zestaw wkrętów i nakrętek, podkładka, przewód ochronny żółto-zielony, zestaw naklejek, zaślepki plastikowe prostokątne i okrągłe.

Charakterystyka techniczna:

Prąd znamionowy ciągły:	$I_n \leq 100A$
Napięcie znamionowe łączeniowe:	$U_n = 400V$
Napięcie znamionowe izolacji:	$U_i = 500V$
Klasa ochronności:	I
Stopień ochrony:	IP31

Sposób montażu: zabudowa na ścianie

Wykonanie:

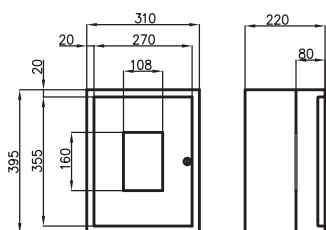
Błacha stalowa o grubości 0,8 mm, z ochronną powłoką lakierowaną koloru RAL 9003, nakładaną metodą elektrostatyczną.

Dostępne wersje:

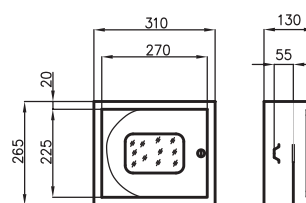


TYP/NR. KAT	Wersja			Ilość modułów	Wymiary w mm		
	z zatrzaskiem	z zamkiem	z szybą		szer.	wys.	głęb.
		Z	ZS				
NRP RBK ZSZ		✓	✓	BRAK	310	395	220
	NRP RBK Z		✓				
	NRP RBK 9081		✓				
NRP 3	✓			3	310	265	130
	NRP 3 Z		✓				
	NRP 6	✓					
NRP 6 Z		✓		6	310	265	130
	NRP 6 ZSZ		✓				
	NRP 12	✓					
NRP 12 ZS	✓		✓	12	310	265	130
	NRP 12 Z		✓				
	NRP 12 ZSZ		✓				
NRP 24	✓			24	310	395	130
	NRP 24 Z		✓				
	NRP 24 BIS	✓					
NRP 24 BIS Z		✓		24	310	395	220
	NRP 36	✓					
	NRP 36 Z		✓				
NRP 36 ZSZ		✓	✓	36	310	520	130
	NRP 36 BIS	✓					
	NRP 36 BIS Z		✓				
NRP 48A Z		✓		48	620	395	130
	NRP 48B	✓					
	NRP 48B Z		✓				
NRP 70	✓			72	620	520	130
	NRP 70 Z		✓				
	NRP 70 BIS	✓					
NRP 70 BIS Z		✓		72	620	580	220
			✓				

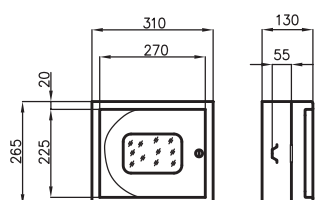
☰ Produkt dostępny na zamówienie



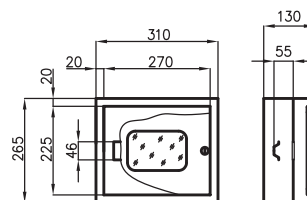
NRP RBK
(z szybą tłukącą i zamkiem)



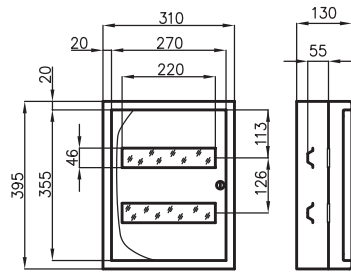
NRP 3
(z szybą i zamkiem)



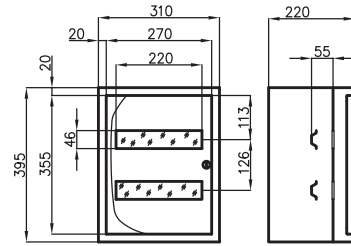
NRP 6
(z szybą i zamkiem)



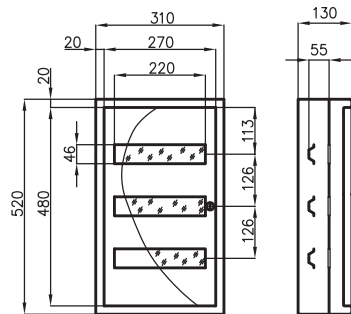
NRP 12
(z szybą i zamkiem)



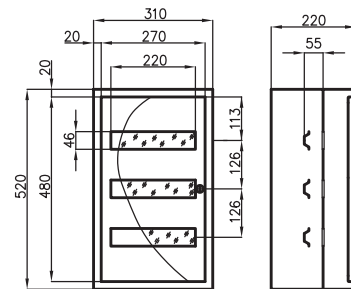
NRP 24
(z szybą i zamkiem)



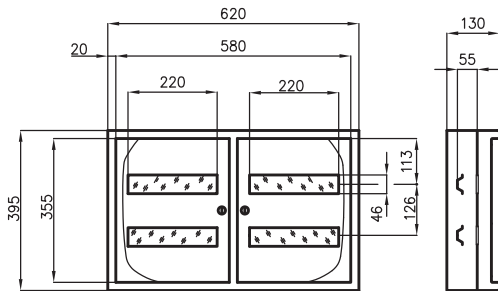
NRP 24 BIS
(z szybą i zamkiem)



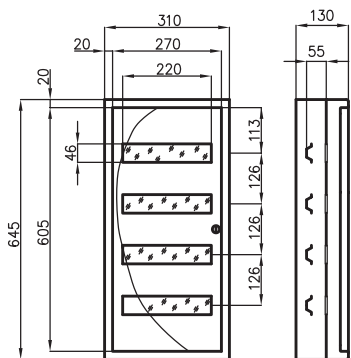
NRP 36
(z szybą i zamkiem)



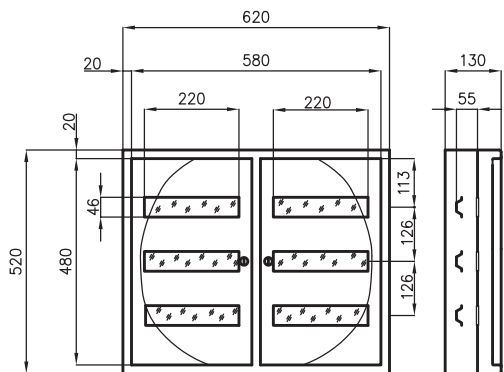
NRP 36 BIS
(z szybą i zamkiem)



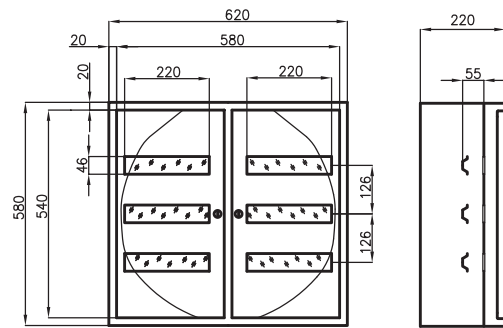
NRP 48A
(z szybą i zamkiem)



NRP 48B
(z szybą i zamkiem)



NRP 70
(z szybą i zamkiem)



NRP 70 BIS
(z szybą i zamkiem)



CE B UL Dostępne kolory: ○ RAL 7035

TYP/NR KAT	Ilość modułów	Wymiary w mm			Rodzaj drzwi
		szer.	wys.	głęb.	
		A	B	C	
N x 12					
RH 12 DP	1X12	350	200	150	pełne
RH 24 DP	2X12		400		pełne
RH 36 DP	3X12		520		pełne
RH 60 DP	5X12	350	850	210	pełne
RH 60 DS	5X12		szyba		
RH 96 DP	8X12	550	1300	250	pełne
RH 96 DS	8X12		szyba		
RH 144 DP	6X24	550	1000	250	pełne
RH 144 DS	6X24		szyba		
RH 168 DP	7X24	550	1150	250	pełne

Charakterystyka techniczna:

Prąd znamionowy ciągły:	$I_n \leq 100A$
Napięcie znamionowe łączeniowe:	$U_n = 400V$
Napięcie znamionowe izolacji:	$U_i = 500V$
Klasa ochronności:	I
Stopień ochrony:	IP65

Sposób montażu: zabudowa uniwersalna

Wykonanie:

Błacha stalowa o grubości 1-1,5 mm, z ochronną powłoką lakierową koloru RAL 7035, nakładaną metodą elektrostacyjną. Możliwość przełożenia drzwi na lewo/prawo.

Zastosowanie:

Wnętrzne rozdzielnice nN o podwyższonej szczelności przeznaczone do instalowania aparatury modułowej. Umożliwiają montaż modułów w układzie Nx12 i Nx24.

Standardowe wyposażenie:

Zamek i klucz IP55, płyta montażowa, zestaw wkrętów i nakrętek, podkładka, przewód ochronny żółto-zielony, zestaw naklejek, zaślepki plastikowe okrągłe.



Dostępne kolory:  RAL 9003



Zastosowanie:

Wnętrzne rozdzielnice nN, przeznaczone do instalowania aparatury modułowej.

Estetyczna konstrukcja obudów wraz z zatraskowym mocowaniem osłony aparatów umożliwiają zmniejszenie gabarytów obudowy przy zachowaniu dostatecznej ilości miejsca na aparaty i przewody.

Standardowe wyposażenie:

Szyna TH 35, szyny zaciskowe, izolator, zestaw wkrętów i nakrętek, podkładka, przewód ochronny żółto-zielony, zestaw naklejek, zaślepki plastikowe prostokątne.

Charakterystyka techniczna:

Prąd znamionowy ciągły:	$I_n \leq 100A$
Napięcie znamionowe łączeniowe:	$U_n = 400V$
Napięcie znamionowe izolacji:	$U_i = 500V$
Znamionowe napięcie udarowe:	$U_{imp} = 4000V$
Klasa ochronności:	I
Stopień ochrony:	IP30

Sposób montażu: zabudowa na ścianie

Wykonanie:

Blacha stalowa o grubości 0,8 mm, z ochronną powłoką lakierową koloru RAL 9003, nakładaną metodą elektrostatyczną. Rozdzielnice wykonywane są jedynie w wersji z zamkiem.

Dostępne wersje:



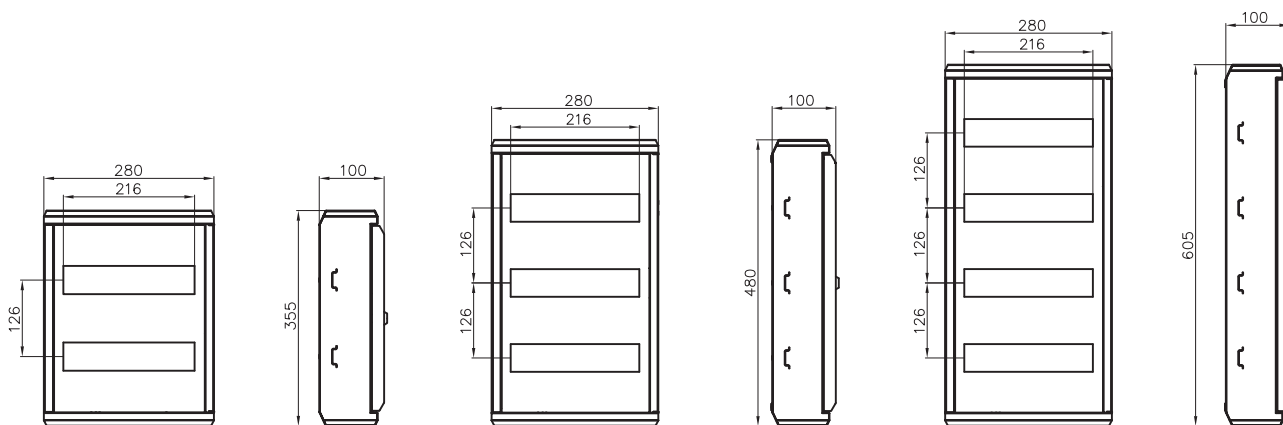
Dlaczego EKO?

- nowy design
- niższa cena
- wykonanie w kolorze białym struktura RAL 9003
- obudowa o głębokości zaledwie 100mm



TYP/NR. KAT		Wersja		Ilość modułów	Wymiary w mm		
		z zamkiem	z szybą		szer.	wys.	głęb.
☰	NRP-EKO 24 Z	✓		24	280	355	100
	NRP-EKO 24 ZSZ	✓	✓				
☰	NRP-EKO 36 Z	✓		36	280	480	100
	NRP-EKO 36 ZSZ	✓	✓				
☰	NRP-EKO 48 Z	✓		48	280	605	100
	NRP-EKO 48 ZSZ	✓	✓				

☰ Produkt dostępny na zamówienie




NRP EKO 24

NRP EKO 36

NRP EKO 48



Dostępne kolory:  RAL 9003



Zastosowanie:

Wnętrzowe rozdzielnice nN, przeznaczone do instalowania aparatury modułowej.

Estetyczna konstrukcja obudów wraz z zatrzaskowym mocowaniem osłony aparatów umożliwiają zmniejszenie gabarytów obudowy przy zachowaniu dostatecznej ilości miejsca na aparaty i przewody.

Standardowe wyposażenie:

Szyna TH 35, szyny zaciskowe, izolator, zestaw wkrętów i nakrętek, podkładka, przewód ochronny żółto-zielony, zestaw naklejek, zaślepki plastikowe prostokątne.

Charakterystyka techniczna:

Prąd znamionowy ciągły:	$I_n \leq 100A$
Napięcie znamionowe łączeniowe:	$U_n = 400V$
Napięcie znamionowe izolacji:	$U_i = 500V$
Klasa ochronności:	I
Stopień ochrony:	IP30

Sposób montażu: zabudowa na ścianie

Wykonanie:

Drzwi obudowy wykonane są z blachy stalowej o grubości 1 mm, z ochronną powłoką lakierową koloru RAL 9003, nakładaną metodą elektrostatyczną. Korpus i stelaż obudowy wykonane są z blachy ocynkowanej o grubości 1 mm.

Dostępne wersje:

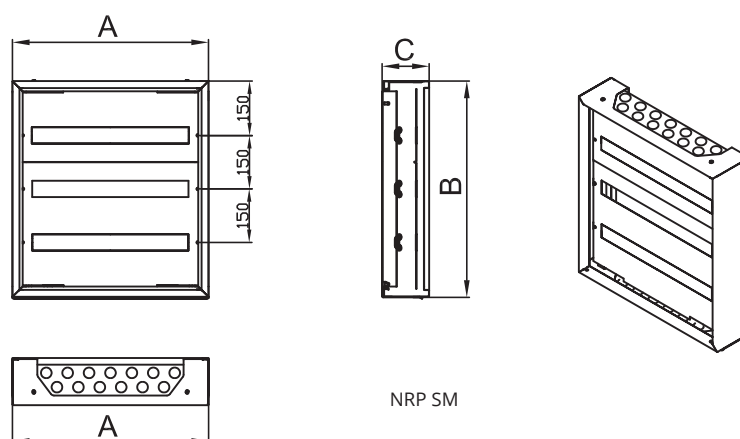


Dlaczego "szybki montaż"?

Dzięki unikalnej konstrukcji ułatwiają pracę instalatorowi. Montaż aparatury i osznurowanie wykonuje się na odsłoniętej płycie montażowej, a dopiero po podłączeniu przewodów zakłada się na niej część frontálną (obudowę).



TYP/NR. KAT	Wersja	Ilość modułów	Wymiary w mm		
	z zamkiem		szer.	wys.	głęb.
	Z		A	B	C
N X 18S					
NRPSM 18 (1X18) Z	✓	18	440	305	132
NRPSM 36 (2X18) Z	✓	36	440	445	132
NRPSM 54 (3X18) Z	✓	54	440	605	132
NRPSM 72 (4X18) Z	✓	72	440	755	132
NRPSM 90 (5X18) Z	✓	90	440	905	132
NRPSM 108 (6X18) Z	✓	108	440	1055	132
NRPSM 126 (7X18) Z	✓	126	440	1205	132
N X 24S					
NRPSM 72 (3X24) Z	✓	72	550	605	132
NRPSM 96 (4X24) Z	✓	96	550	755	132
NRPSM 120 (5X24) Z	✓	120	550	905	132
NRPSM 144 (6X24) Z	✓	144	550	1055	132
NRPSM 168 (7X24) Z	✓	168	550	1205	132





Dostępne kolory:  RAL 9003



Zastosowanie:

Wnętrzne rozdzielnice nN, przeznaczone do instalowania liczników jedno lub trójfazowych.

Standardowe wyposażenie:

Tablica pod licznik, szyna TH 35, szyny zaciskowe, izolator, zestaw wkrętów i nakrętek, przewód ochronny żółto-zielony, zestaw naklejek, zaślepki plastikowe prostokątne i okrągłe.

Charakterystyka techniczna:

Prąd znamionowy ciągły:	$I_n \leq 100A$
Napięcie znamionowe łączeniowe:	$U_n = 400V$
Napięcie znamionowe izolacji:	$U_i = 500V$
Klasa ochronności:	I
Stopień ochrony:	IP31

Sposób montażu: zabudowa na ścianie

Wykonanie:

Błacha stalowa o grubości 0,8 mm, z ochronną powłoką lakierową koloru RAL 9003, nakładaną metodą elektrostacyjną. Obudowy posiadają dodatkową osłonę na zabezpieczenia przedlicznikowe, plombowaną.

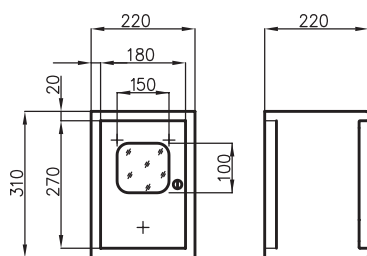
Dostępne wersje:



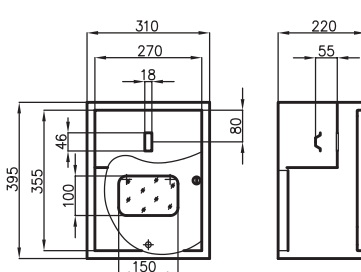
OBUDOWY NA LICZNIK 1-FAZOWY

Typ/nr. kat	Wersja			Ilość modułów	Wymiary w mm wielkość otw. montaż.			Rodzaj licznika
	z zatrzaskiem	z zamkiem	z szybą		szer.	wys.	głęb.	
		Z	ZS					
NRL 1F	☑			BRAK	220	310	220	1F
NRL 1F Z		☑						
NRL 1F ZSZ		☑	☑					
NRL 1F 1	☑			1	310	395	220	1F
NRL 1F 1 Z		☑						
NRL 1F 1 ZSZ		☑	☑					
NRL 1F 3	☑			3	310	395	220	1F
NRL 1F 3 ZSZ		☑	☑					
NRL 1F 6	☑			6	310	395	220	1F
NRL 1F 6 ZS	☑		☑					
NRL 1F 6 Z		☑						
NRL 1F 6 ZSZ		☑	☑					
NRL 1F 6W	☑			6	220	430	220	1F
NRL 1F 6W ZS	☑		☑					
NRL 1F 6W Z		☑						
NRL 1F 6W ZSZ		☑	☑					
NRL 1F 6WE	☑			6	220	430	130	1F
NRL 1F 6WE ZS	☑		☑					
NRL 1F 6WE Z		☑						
NRL 1F 6WE ZSZ		☑	☑					
NRL 1F 7 WE	☑			7	220	430	130	1F
NRL 1F 7 WE Z		☑						
NRL 1F 7 WE ZS	☑		☑					
NRL 1F 7 WE ZSZ		☑	☑					
NRL 1F 12	☑			12	310	395	220	1F
NRL 1F 12 ZS	☑		☑					
NRL 1F 12 Z		☑						
NRL 1F 12 ZSZ		☑	☑					

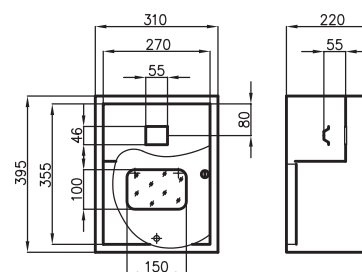
☑ Produkt dostępny na zamówienie



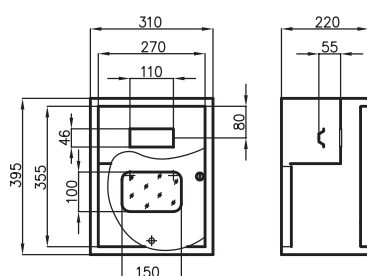
NRL 1F
(z szybą i zamkiem)



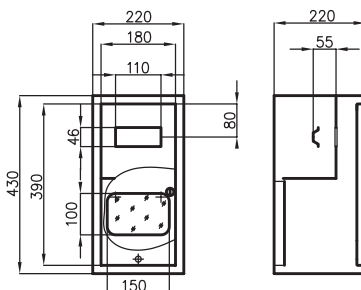
NRL 1F 1
(z szybą i zamkiem)



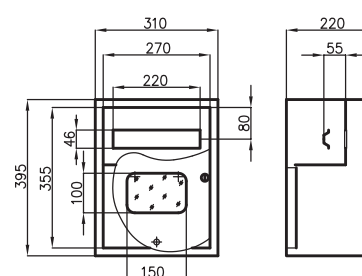
NRL 1F 3
(z szybą i zamkiem)



NRL 1F 6
(z szybą i zamkiem)



NRL 1F 6W
(z szybą i zamkiem)



NRL 1F 12
(z szybą i zamkiem)

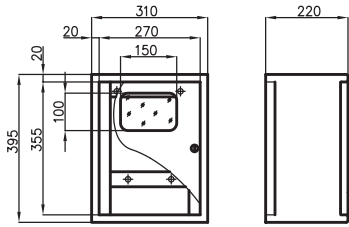
OBUDOWY NA LICZNIK 3-FAZOWY

TYP/NR. KAT		Wersja			Ilość modułów	Wymiary w mm			Rodzaj licznika
		z zatrzaskiem	z zamkiem	z szybą		szer.	wys.	głęb.	
			Z	ZS					
pod licznik elektroniczny	NRL 3F	✓			0	310	395	220	3F
	NRL 3F ZS	✓		✓					
	NRL 3F Z		✓						
	NRL 3F ZSZ		✓	✓					
	NRL 12	✓			12	310	580	220	3F
	NRL 12 ZS	✓		✓					
	NRL 12 Z		✓						
	NRL 12 ZSZ		✓	✓					
	NRL 12E	✓			12	310	580	130	3F
	NRL 12E ZS	✓		✓					
	NRL 12E Z		✓						
	NRL 12E ZSZ		✓	✓					
III	NRL 18	✓			18	490	580	220	3F
	NRL 18 Z		✓						
	NRL 24	✓			24	490	580	220	3F
	NRL 24 ZS	✓		✓					
	NRL 24 Z		✓						
	NRL 24 ZSZ		✓	✓					
NRL 24 BIS ZSZ		✓	✓	24	620	395	220	3F	
III	NRL 30	✓			30	490	580	220	3F
	NRL 30 ZS	✓		✓					
	NRL 30 Z		✓						
	NRL 30 ZSZ		✓	✓					
	NRL 36	✓			36	620	580	220	3F
NRL 36 Z		✓							
NRL 36 ZSZ		✓	✓						
III	NRL 48	✓			48	620	580	220	3F
	NRL 48 ZS	✓		✓					
	NRL 48 Z		✓						
	NRL 48 ZSZ		✓	✓					
	NRL 48 ZSZ		✓	✓					

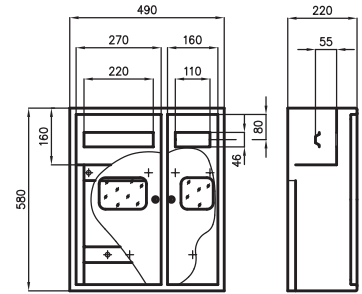


Produkt dostępny na zamówienie

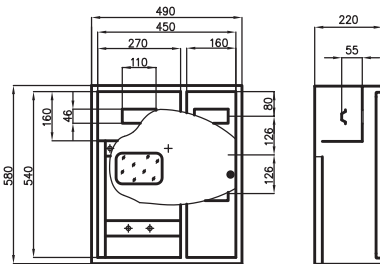
OBUDOWY NA LICZNIK 3-FAZOWY



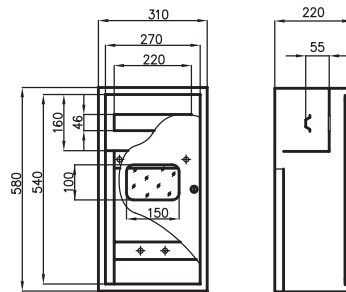
NRL 3F
(z szybą i zamkiem)



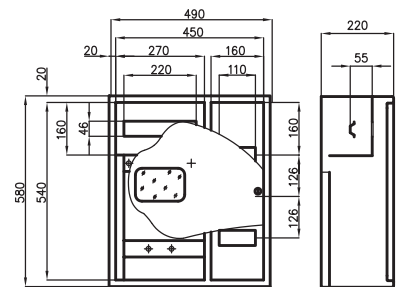
NRL 18
(z szybą i zamkiem)



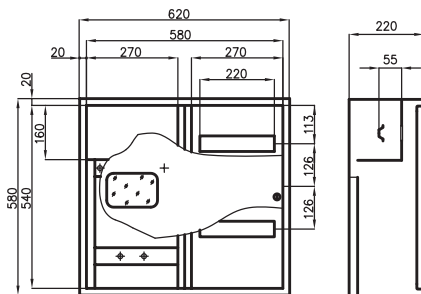
NRL 24
(z szybą i zamkiem)



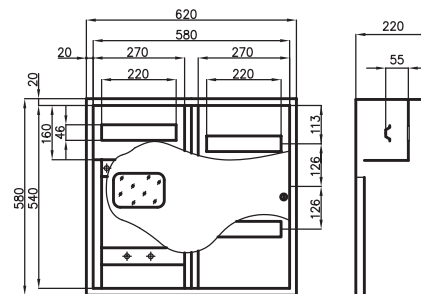
NRL 12
(z szybą i zamkiem)



NRL 30
(z szybą i zamkiem)




NRL 36
(z szybą i zamkiem)



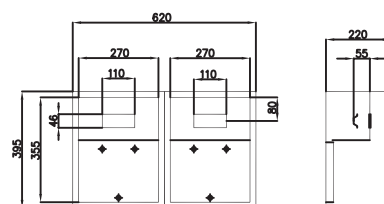
NRL 48
(z szybą i zamkiem)

OBUDOWY WIELOLICZNIKOWE

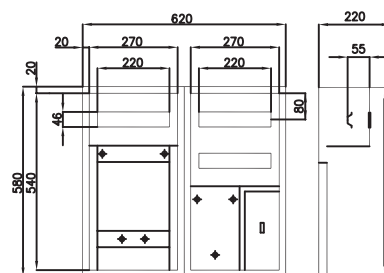
TYP/NR. KAT	Wersja			Ilość modułów	Rodzaj licznika	Wymiary w mm wielkość otw. montaż.		
	z zatrzaskiem	z zamkiem	z szybą			szer.	wys.	głęb.
 NRL 2L 1F 12 ZSZ NRL 2L 24 NRL 2L 24 ZS NRL 2L 24 Z NRL 2L 24 ZSZ NRL 2L 36 NRL 2L 36 ZS NRL 2L 36 Z NRL 2L 36 ZSZ		z	ZS	12	2 x 1F	620	395	220
	✓			24	2 x 3F	620	580	220
	✓							
		✓						
		✓	✓					
	✓			36	3F, 1F	620	580	220
	✓							
		✓						
	✓	✓						



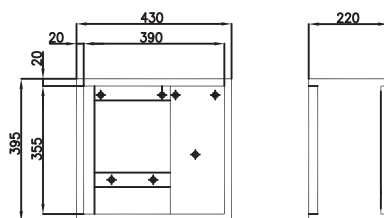
NRL 2L 24 ZSZ



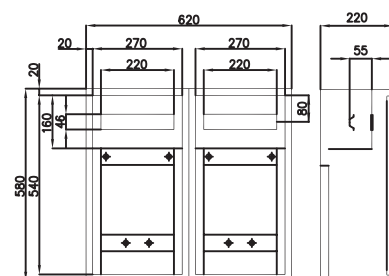
NRL 2L 1F 12
(z szybą i zamkiem)



NRL 2L 36
(z szybą i zamkiem)



NRL 3F 1F
(z szybą i zamkiem)



NRL 2L 24
(z szybą i zamkiem)



Dostępne kolory:  RAL 7035



Zastosowanie:

Wnętrzne hermetyczne rozdzielnice nN przeznaczone do instalowania zarówno aparatury modułowej jak i liczników jedno i trójfazowych.

Standardowe wyposażenie:

Zamek i klucz IP55, tablica pod licznik, szyna TH35, zestaw wkrętów i nakrętek, podkładka, przewód ochronny żółto-zielony, zestaw naklejek, zaślepki plastikowe okrągłe.

Charakterystyka techniczna:

Prąd znamionowy ciągły:	$I_n \leq 100A$
Napięcie znamionowe łączeniowe:	$U_n = 400V$
Napięcie znamionowe izolacji:	$U_i = 500V$
Klasa ochronności:	I
Stopień ochrony:	IP65

Sposób montażu: zabudowa uniwersalna

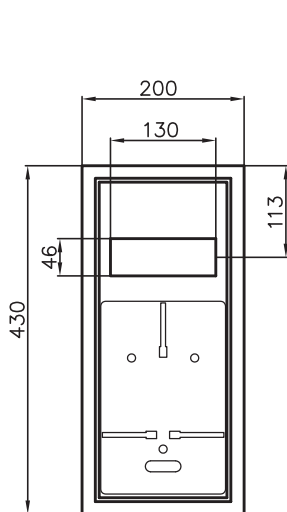
Wykonanie:

Błacha stalowa o grubości 1-1,5 mm, z ochronną powłoką lakierową koloru RAL 7035, nakładaną metodą elektrostacyjną. Możliwość przełożenia drzwi na lewo/prawo.

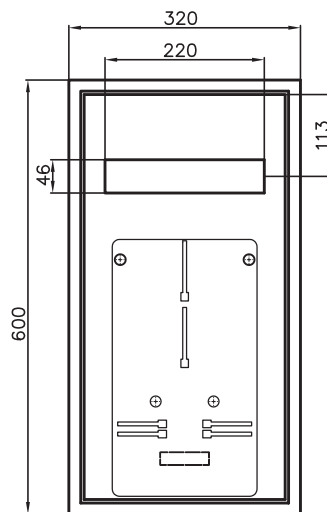
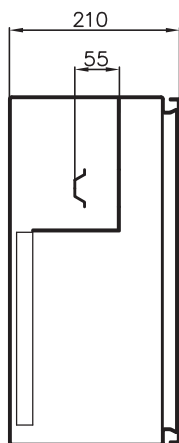
Dostępne wersje:



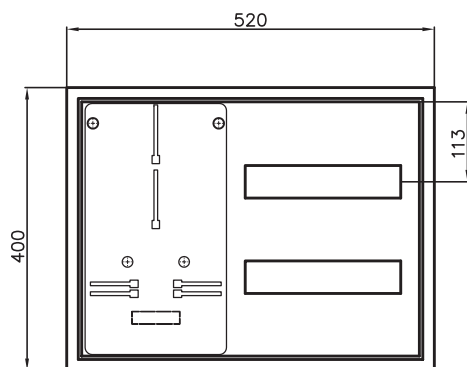
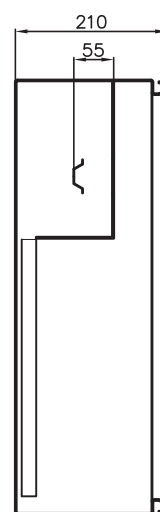
TYP/NR. KAT	Wersja	Ilość modułów	Rodzaj licznika	Wymiary w mm wielkość otw. montaż.		
	z zamkiem			szer.	wys.	głęb.
	Z					
RH 1F 6		6	1F	200	430	210
RH 1F 6 Z	✓					
RH 3F 12 Z	✓					
RH 3F 24 Z	✓					



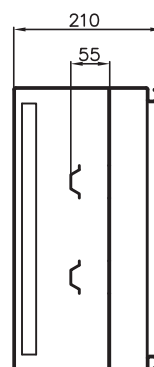
RH 1F 6



RH 3F 12



RH 3F 24





Zastosowanie:

Konstrukcja rozdzielnic typu ALFA umożliwia instalowanie w ich wnętrzu wyłączników różnicowo-prądowych, wyłączników instalacyjnych oraz wszelkich modułowych aparatów elektrycznych przystosowanych do montażu na szynach nośnych TH 35.

Charakterystyka techniczna:

Prąd znamionowy ciągły:	$I_n \leq 100A$
Napięcie znamionowe łączeniowe:	$U_n = 400V$
Napięcie znamionowe izolacji:	$U_i = 500V$
Znamionowe napięcie udarowe:	$U_{imp} = 4000V$
Klasa ochronności:	II

Sposób montażu: zabudowa uniwersalna

Wykonanie:

Rozdzielnice elektryczne niskiego napięcia typu ALFA wykonane są z wysokiej jakości niepalnych modyfikowanych tworzyw sztucznych.

ALFA 2Z

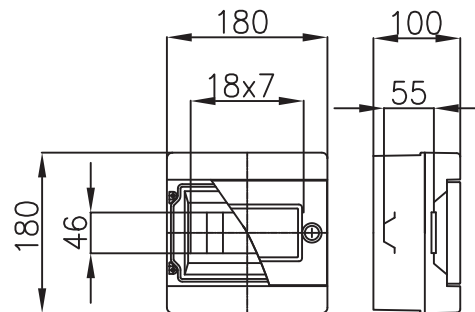
Rozdzielnice ALFA 2Z przystosowane są do montażu ściennego lub „pół-wnękowego” do głębokości przedziału aparatury.

Charakterystyka techniczna:

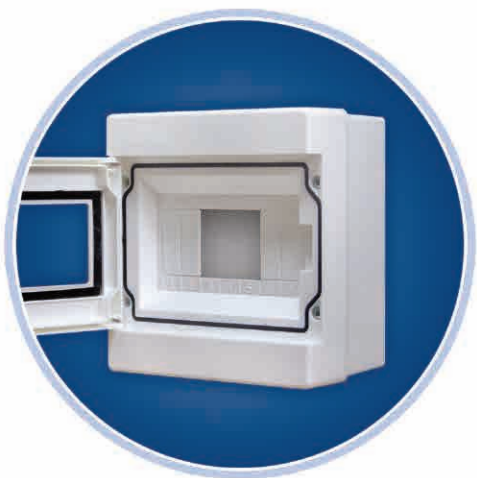
Napięcie znamionowe izolacji: **Ui = 500V**

Klasa ochronności: **II**

Kolor: **biały**



ALFA 2Z



ALFA 7S

Wyposażenie standardowe:

Szyna nośna TH 35, szyna zaciskowa ochronna - 2 szt.

Nr kat.: 5-405



ALFA 2Z/2P+L

Wyposażenie standardowe:

2 przyciski: ST-22-WC-11 i FT22-Kz-10, lampka FT22-Lsc-220

Nr kat.: 5-410

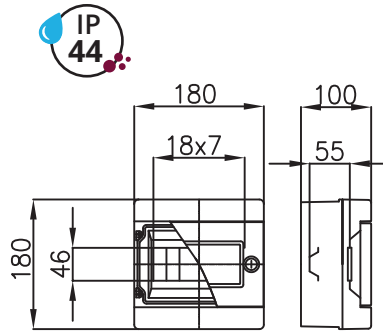
TYP	Kolor	Wyposażenie	Zamek	Szyba	Wymiary w mm			Ilość modułów
					szer.	wys.	głęb.	
ALFA 7S	biały	Szyna nośna TH 35	z	ZS	180	180	100	7
ALFA 2Z/2P+L		kaseta sterownicza 2 przyciski + lampka ST-22-WC-11, FT22-Kz-10, FT22-Lsc-220	z	ZS				X

ALFA 3Z

Rozdzielnice ALFA 3Z przystosowane są do montażu ściennego lub „pół-wnękowego” do głębokości przedziału aparatury.

Charakterystyka techniczna:

Napięcie znamionowe izolacji: **Ui = 500V**
 Klasa ochronności: **II**
 Kolor: **czerwony**



ALFA 3Z



ALFA 3Z/P czerwona
(wyłącznik p. poź.)

Wyposażenie standardowe:

Przycisk SP-22-WC-11
 1 styk zwierny
 1 styk rozwierny
 Nr kat.: 5-411



ALFA 3Z/R1 czerwona
(wyłącznik p. poź.)

Wyposażenie standardowe:

Rozłącznik FR 303-100A
 Nr kat.: 5-412



ALFA 3Z/R2 czerwona
(wyłącznik p. poź.)

Wyposażenie standardowe:

Rozłącznik KUE 340
 Nr kat.: 5-413

TYP	Kolor	Wyposażenie	Zamek	Wymiary w mm			Ilość modułów
				szer.	wys.	głęb.	
ALFA 3Z	czerwony	Szyna nośna TH35	z	180	180	100	7
ALFA 3Z/P		skrzynka ppoż. z przyciskiem FT22-Kc-01	✓				X
ALFA 3Z/R1		skrzynka ppoż. z rozłącznikiem FR103-100A	✓				
ALFA 3Z/R2		skrzynka ppoż. z rozłącznikiem KUE 340	✓				

ALFA S

Rozdzielnice ALFA S przystosowane są do montażu ściennego lub „pół-wnękowego” do głębokości przedziału aparatury.

Charakterystyka techniczna:

Napięcie znamionowe izolacji: **Ui = 500V**

Stopień ochrony: **IP30**

Klasa ochronności: **II**

Kolor: **biały**



MONTAŻ
NATYNKOWY



II KLASA
OCHRONNOŚCI



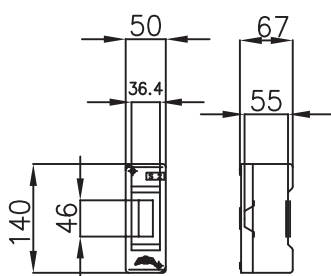
Alfa 2S



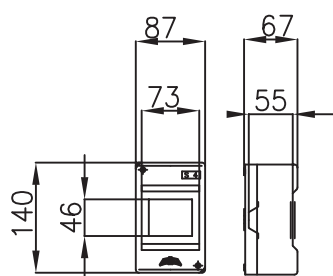
Alfa 4S



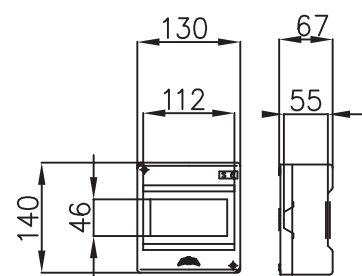
Alfa 6S



Nr kat.: 5-409



Nr kat.: 5-408



Nr kat.: 5-407

TYP	Kolor	Wymiary w mm			Ilość modułów
		szer.	wys.	głęb.	
ALFA 2S	biały	50	140	67	2
ALFA 4S		87			4
ALFA 6S		130			6



Produkt dostępny
na zamówienie



MONTAŻ
NATYNKOWY



II KLASA
OCHRONNOŚCI



Zastosowanie:

Wnętrzne rozdzielnice nN, w zależności od rodzaju zainstalowanej aparatury, mogą łącznie z rozdziałem energii elektrycznej, wykonywać funkcje: kontroli urządzeń elektrycznych, sterowania i nadzoru procesu produkcji.

Standardowe wyposażenie:

Szyna TH 35, szyny zaciskowe

Charakterystyka techniczna:

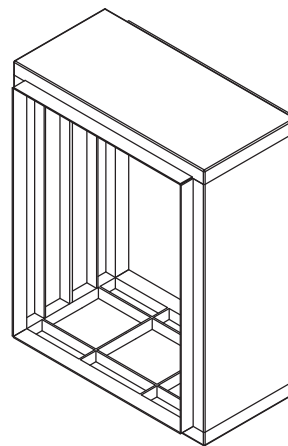
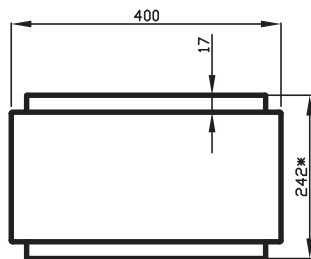
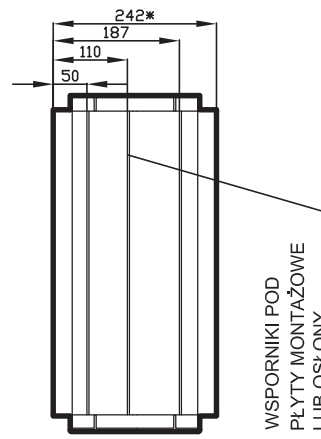
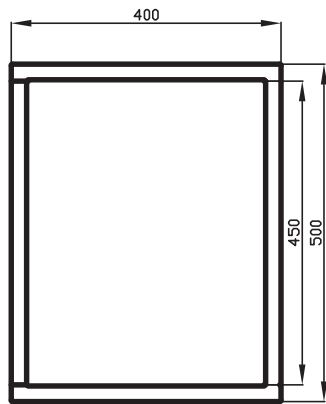
Napięcie znamionowe łączeniowe:	Un = 400V
Napięcie znamionowe izolacji:	Ui = 500V
Klasa ochronności:	II
Stopień ochrony:	IP44

Sposób montażu: zabudowa na ścianie

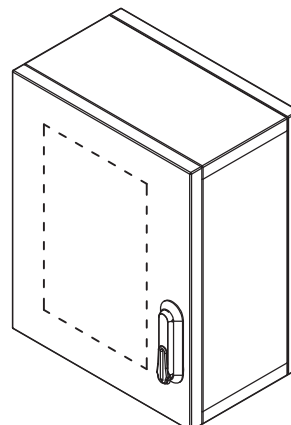
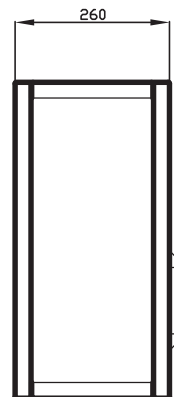
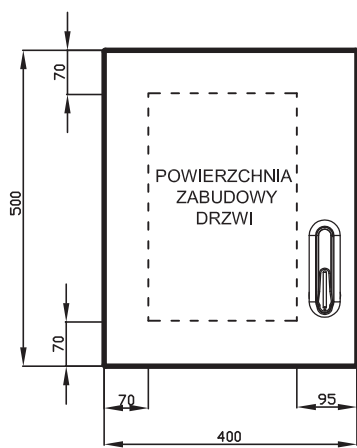
Wykonanie:

Rozdzielnice wykonywane są z tworzywa sztucznego termoplastycznego metodą wtrysku.

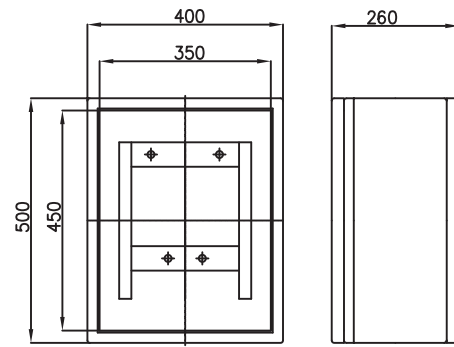
GAMMA - WYMIARY



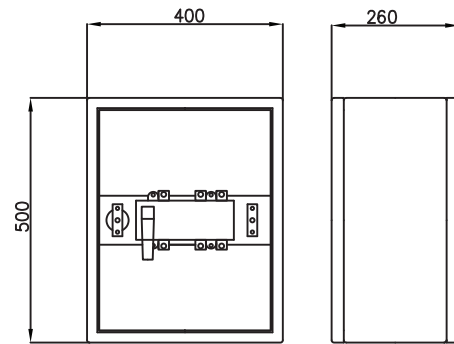
* - całkowita głębokość (z drzwiami) wynosi 260 mm



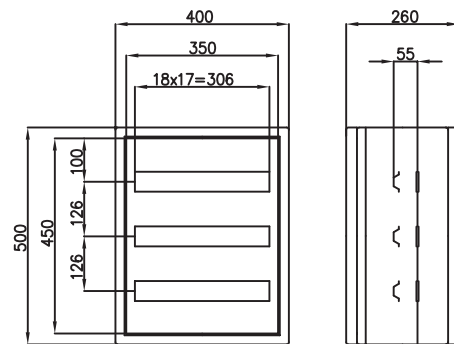
TYP/NR. KAT	Wyposażenie wnętrza	Wyposażenie drzwi				Wymiary w mm		
		drzwi pełne	drzwiczki rewizyjne duże	drzwiczki rewizyjne małe + wziernik	wziernik	szer.	wys.	głęb.
GAMMA O	obudowa pusta bez zamka	☑				400	500	260
			☑					
				☑				
					☑			
GAMMA OZ	obudowa pusta z zamkiem	☑				400	500	260
			☑					
				☑				
					☑			
III	GAMMA 3FL	TL3F	☑			400	500	260
	GAMMA WG 250	RA-250	☑					
	GAMMA WG 400	RA-400	☑					
	GAMMA 3X17	3x17 modułów	☑					



GAMMA 3FL



GAMMA WG RA 250



GAMMA 3 x 17



Standardowe wykonanie: ○ RAL 9003

Zastosowanie:

Drzwi rewizyjne znajdują szerokie zastosowanie do zabudowy wszelkiego rodzaju wnęk o dowolnym przeznaczeniu. Umożliwiają łatwy dostęp do otworów rewizyjnych, wymagających częstego wykonywania czynności eksploatacyjnych. Szeroki wachlarz rozmiarów i kolorów zaspokoi najbardziej wymagającego Klienta.

Sposób wykonania:

Drzwi wykonane z blachy stalowej z ochronną powłoką lakierową koloru RAL 9003, nakładaną metodą elektrostatyczną.

Sposób zamykania:

- wersja z zamkiem
- wersja z zatrzaskiem

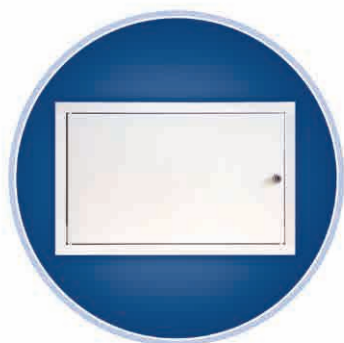
Dostępne wersje:



Drzwiczki RD dostępne są wyłącznie na zamówienie.



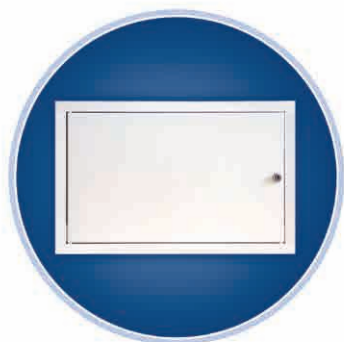
Dostępne wersje wykonania



stal czarna malowana
RAL 9003



stal nierdzewna
szlifowana



stal nierdzewna malowana
RAL 9003

TYP/NR. KAT	Wersja		Wymiary w mm wielkość otw. montaż.		
	z zatrzaskiem	z zamkiem	szer.	wys.	głęb.
		Z			
RD - 1515	✓		150	150	25
RD - 1515 Z		✓			
RD - 1520	✓		150	200	25
RD - 1520 Z		✓			
RD - 2020	✓		200	200	25
RD - 2020 Z		✓			
RD - 2025	✓		200	250	25
RD - 2025 Z		✓			
RD - 2030	✓		200	300	25
RD - 2030 Z		✓			
RD - 2035	✓		200	350	25
RD - 2035 Z		✓			
RD - 2040	✓		200	400	25
RD - 2040 Z		✓			
RD - 2525	✓		250	250	25
RD - 2525 Z		✓			
RD - 2535	✓		250	350	25
RD - 2535 Z		✓			
RD - 2540	✓		250	400	25
RD - 2540 Z		✓			
RD - 3020	✓		300	200	25
RD - 3020 Z		✓			
RD - 3030	✓		300	300	25
RD - 3030 Z		✓			
RD - 3040	✓		300	400	30
RD - 3040 Z		✓			
RD - 3050	✓		300	500	30
RD - 3050 Z		✓			
RD - 3060	✓		300	600	30
RD - 3060 Z		✓			
RD - 3535	✓		350	350	30
RD - 3535 Z		✓			
RD - 4020	✓		400	200	30
RD - 4020 Z		✓			
RD - 4525			450	250	30
RD - 4525 Z		✓			
RD - 4030	✓		400	300	30
RD - 4030 Z		✓			
RD - 5030			500	300	30
RD - 5030 Z		✓			
RD - 4040	✓		400	400	30
RD - 4040 Z		✓			
RD - 4050 Z		✓	400	500	30
RD - 4060 Z		✓	400	600	30
RD - 4080 Z		✓	400	800	50
RD - 40100 Z		✓	400	1000	50
RD - 4545 Z		✓	450	450	30
RD - 4560 Z		✓	450	600	30
RD - 5050 Z		✓	500	500	50
RD - 50100 Z		✓	500	1000	50
RD - 5555 Z		✓	550	550	50
RD - 6060 Z		✓	600	600	50

Rozdzielnice nN plastikowe z metalowymi drzwiami

RPT



Nowy zatrzask z możliwością dodania zamka



Dostępne kolory:  RAL 9003



MONTAŻ
PODTYNKOWY



II KLASA
OCHRONNOŚCI



Zastosowanie:

Wnętrzone rozdzielnice nn w wersji podtynkowej przeznaczone do zabudowy aparatów od 12 do 36 modułów. Przystosowane do montażu w ścianach murowanych jak i w ścianach gipsowo-kartonowych. Dodatkowo posiadają łączniki pozwalające na łączenie ze sobą kilku rozdzielnic dla utworzenia jednego modułu.

Standardowe wyposażenie:

Szyna TH 35, szyny zaciskowe, izolator, zestaw wkrętów i nakrętek, podkładka, przewód ochronny żółto-zielony, zestaw naklejek, łączniki, kotwy.

Charakterystyka techniczna:

Prąd znamionowy ciągły:	$I_n \leq 100A$
Napięcie znamionowe łączeniowe:	$U_n = 400V$
Napięcie znamionowe izolacji:	$U_i = 500V$
Znamionowe napięcie udarowe:	$U_{imp} = 4000V$
Klasa ochronności:	II
Stopień ochrony:	IP30

Sposób montażu: zabudowa w ścianie

Wykonanie:

Część aparatura wykonana jest z niepalnego tworzywa sztucznego. Rozdzielnice posiadają odkręcane regulowane metalowe ramki z drzwiczkami malowane na biało RAL 9003. Rozdzielnia zamykana na zatrzask z możliwością zastosowania metalowego zamka.

Akcesoria:

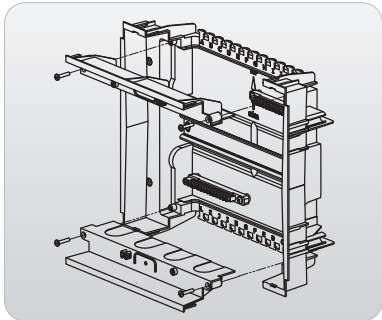
Zamek Z-K-RPT

Dostępne akcesoria:



Zamek Z-K-RPT
jako opcja

TYP/NR. KAT.	Wymiary ramki			Wymiary otworu montażowego		
	Wysokość [mm]	Szerokość [mm]	Głębokość [mm]	Wysokość korpusu [mm]	Szerokość korpusu [mm]	Liczba modułów
RPT 12	317	355	90	297	340	12
RPT 24	442	355	90	422	340	24
RPT 36	587	355	90	567	340	36
Z-K-RPT	Zamek dostępny jako opcja					



Prowadzenie przewodów umożliwiające wyjmowane ścianki góra-dół, a dodatkowo, ich łatwy montaż, znacznie przyspiesza prace instalatora.



Pionowa i pozioma regulacja drzwi umożliwiającą dostosowanie ich do płaszczyzny ściany.



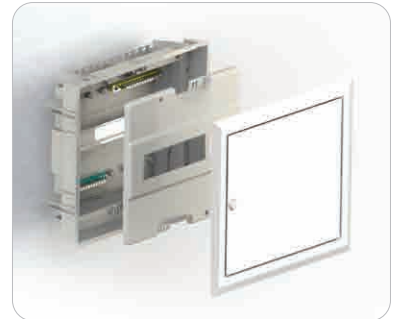
Możliwość otwierania drzwi na lewą lub prawą stronę.



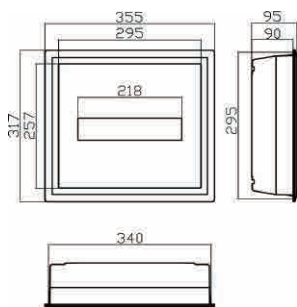
Specjalne kotwy dają możliwość montażu obudowy zarówno w ścianach murowanych jak i gipsowo - kartonowych.



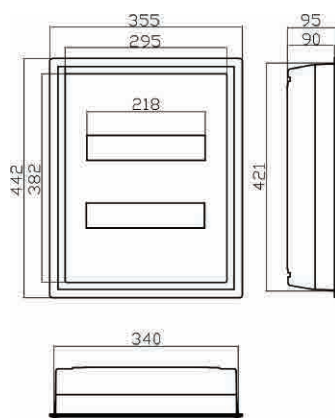
Specjalne łączniki pozwalają łączyć obudowy w pionie i poziomie otrzymując możliwość montażu większej ilości modułów.



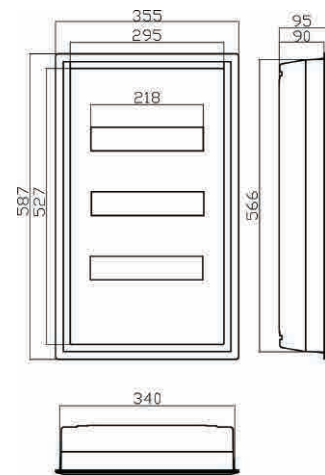
Prosty montaż modułów wewnątrz obudowy



RPT 12



RPT 24



RPT 36

Rozdzielnice nN z drzwiami ze stali nierdzewnej

RPTN



Nowy zatrzask z możliwością dodania zamka Z-K-RPT

Dostępne kolory:  Stal nierdzewna szlifowana



ZATRZASK



MONTAŻ PODTYNKOWY



II KLASA OCHRONNOŚCI



Zastosowanie:

Wnętrzowe rozdzielnice nn w wersji podtynkowej przeznaczone do zabudowy aparatów od 12 do 36 modułów. Przystosowane do montażu w ścianach murowanych jak i w ścianach gipsowo-kartonowych. Dodatkowo posiadają łączniki pozwalające na łączenie ze sobą kilku rozdzielnic dla utworzenia jednego modułu.

Standardowe wyposażenie:

Szyna TH 35, szyny zaciskowe, izolator, zestaw wkrętów i nakrętek, podkładka, przewód ochronny żółto-zielony, zestaw naklejek, łączniki, kotwy.

Charakterystyka techniczna:

Prąd znamionowy ciągły:	$I_n \leq 100A$
Napięcie znamionowe łączeniowe:	$U_n = 400V$
Napięcie znamionowe izolacji:	$U_i = 500V$
Znamionowe napięcie udarowe:	$U_{imp} = 4000V$
Klasa ochronności:	II
Stopień ochrony:	IP30

Sposób montażu: zabudowa w ścianie

Wykonanie:

Część aparaturowa wykonana jest z uniepalnionego tworzywa sztucznego. Rozdzielnice posiadają odkręcane regulowane metalowe ramki z drzwiczkami malowane na biało RAL 9003. Rozdzielnia zamykana na zatrzask z możliwością zastosowania metalowego zamka.

TYP/NR. KAT.	Wymiary ramki		Wymiary otworu montażowego			Liczba modułów
	Wysokość [mm]	Szerokość [mm]	Wysokość korpusu [mm]	Szerokość korpusu [mm]	Głębokość [mm]	
RPTN 12	317	355	297	340	90	12
RPTN 24	442	355	422	340	90	24
RPTN 36	587	355	567	340	90	36
Z-K-RPT	Zamek dostępny jako opcja					



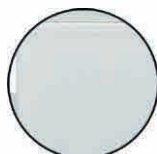
II KLASA
OCHRONNOŚCI



MONTAŻ
NATYNKOWY



Drzwi przezroczyste



Drzwi pełne

Dostępne kolory:

RAL 9003



Zastosowanie:

Rozdzielnice elektryczne niskiego napięcia typu ALFA modułowe wykonane z wysokiej jakości niepalnych modyfikowanych tworzyw sztucznych. Konstrukcja tych rozdzielnic umożliwia instalowanie w ich wnętrzu wszelkich modułowych aparatów elektrycznych przystosowanych do montażu na szynach nośnych TH35.

Standardowe wyposażenie:

Szyna TH 35, szyny zaciskowe

Charakterystyka techniczna:

Prąd znamionowy ciągły:	$I_n \leq 100A$
Napięcie znamionowe łączeniowe:	$U_n = 400V$
Napięcie znamionowe izolacji:	$U_i = 500V$
Znamionowe napięcie udarowe:	$U_{imp} = 4000V$
Klasa ochronności:	II
Stopień ochrony:	IP33

Sposób montażu: zabudowa na ścianie

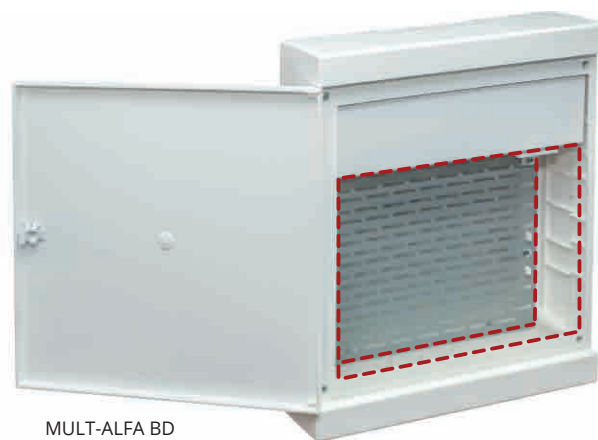
TYP	Wersja		Ilość modułów	Wymiary w mm gabarytowe		
	z zatrząskiem	z zamkiem		szer.	wys.	głęb.
ALFA 13	✓	Z	13	310	213	105
ALFA 13 Z		✓				
ALFA 26	✓		26	310	360	105
ALFA 26 Z		✓				
ALFA 39	✓		39	310	530	105
ALFA 39 Z		✓				
ALFA 13 BD	✓		13	310	213	105
ALFA 13 BD Z		✓				
ALFA 26 BD	✓		26	310	360	105
ALFA 26 BD Z		✓				
ALFA 39 BD	✓		39	310	530	105
ALFA 39 BD Z		✓				

Dostępne wersje:





MULT-ALFA standard



MULT-ALFA BD

Wersje drzwi: przezroczyste | pełne
Dostępne kolory: ○ RAL 9003



ZATRZASK



MONTAŻ
NATYNKOWY



II KLASA
OCHRONNOŚCI



Zastosowanie:

Rozdzielnia Multi-Alfa jest idealnym rozwiązaniem jako centrum instalacji telewizji naziemnej, satelitarnej, czy CCTV (telewizja przemysłowa) oraz sieci telefonicznej, LAN lub światłowodowej. Multi-Alfa ze swoją plastikową konstrukcją wyróżnia się prostotą budowy, lekkością, dużą przestrzenią montażową, przy zachowaniu wysokiej jakości produktu.

Zgodna z rozporządzeniem Ministra Transportu, Budownictwa i Gospodarki Morskiej z dn. 06.11.2012 r., odnośnie telekomunikacyjnych skrzynek mieszkaniowych.

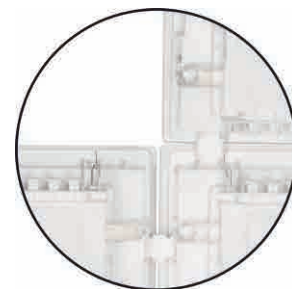
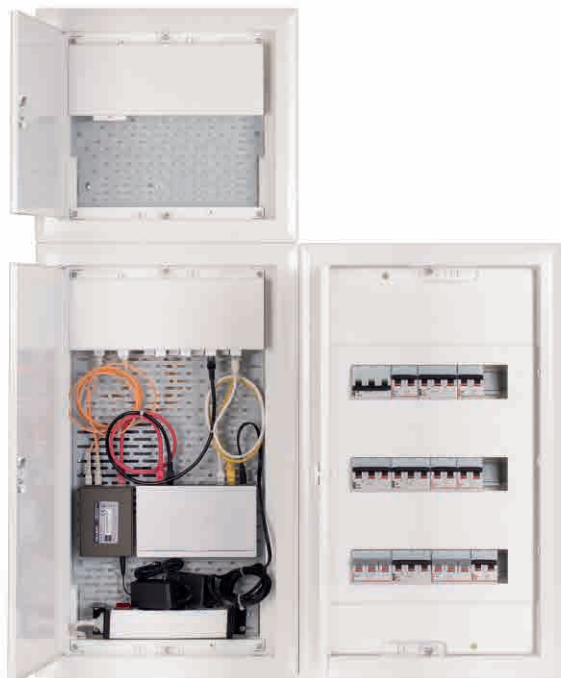
Konstrukcja:

- Obudowa z niepalnego tworzywa sztucznego
- Zamknięcie na zatrzałsk
- Perforowana płyta montażowa
- Uniwersalnego gniazdo keystone
- Gniazdo 230 V

Akcesoria:

- moduły keystone (s. 151)
- listwy zasilające (s. 154)

PARAMETRY/TYP	Wymiary gabarytowe			Wymiary przestrzeni użytkowej				
	Wysokość [mm]	Szerokość [mm]	Głębokość [mm]	Ilość gniazd Keystone	Ilość gniazd zasilających	Wysokość [mm]	Szerokość [mm]	Głębokość [mm]
MULTI-ALFA 360	360	310	105	20	1	187	274	80
MULTI-ALFA 530	530	310	105	20	1	348	274	80
MULTI-ALFA 360 BD	360	310	105	20	1	187	274	80
MULTI-ALFA 530 BD	530	310	105	20	1	348	274	80
MULTI-LZ3GN	3-gniazdowa listwa zasilająca							



Możliwość łączenia z RPT
oraz innymi FibeRPT



Perforacja drzwi dostępna jako opcja



Zamek Z-K-RPT
jako opcja

Dostępne kolory: ○ RAL 9003



Zastosowanie:

Rozdzielnia FibeRPT jest idealnym rozwiązaniem jako centrum instalacji telewizji naziemnej, satelitarnej, czy CC TV (telewizja przemysłowa) oraz sieci telefonicznej, LAN lub światłowodowej. Podstawowym celem FibeRPT jest maksymalne uproszczenie i zintegrowanie wszystkich instalacji teletechnicznych w jednym miejscu, zgodnie z rozporządzeniem Ministra Transportu, Budownictwa i Gospodarki Morskiej z 06.11.2012 odnośnie telekomunikacyjnych skrzynek mieszkaniowych.

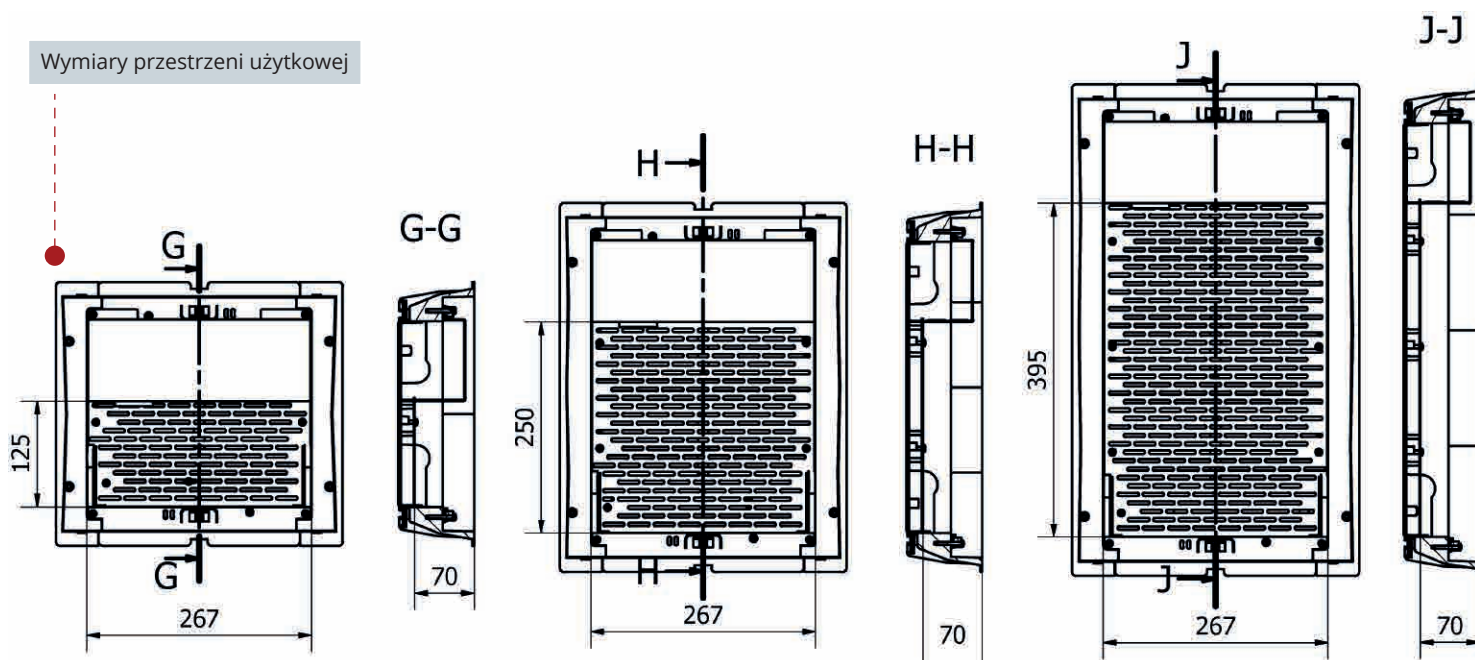
Konstrukcja:

- korpus z tworzywa sztucznego
- stalowe drzwi i ramka
- zamknięcie typu „zatrzask” z adaptacją zamka
- perforowana płyta montażowa
- uniwersalne gniazda keystone, gniazdo 230 V
- **Wersja COMBO: brak gniazda oraz panelu keystone**
- możliwość łączenia z RPT, tworząc zestaw elektryczno-multimedialny

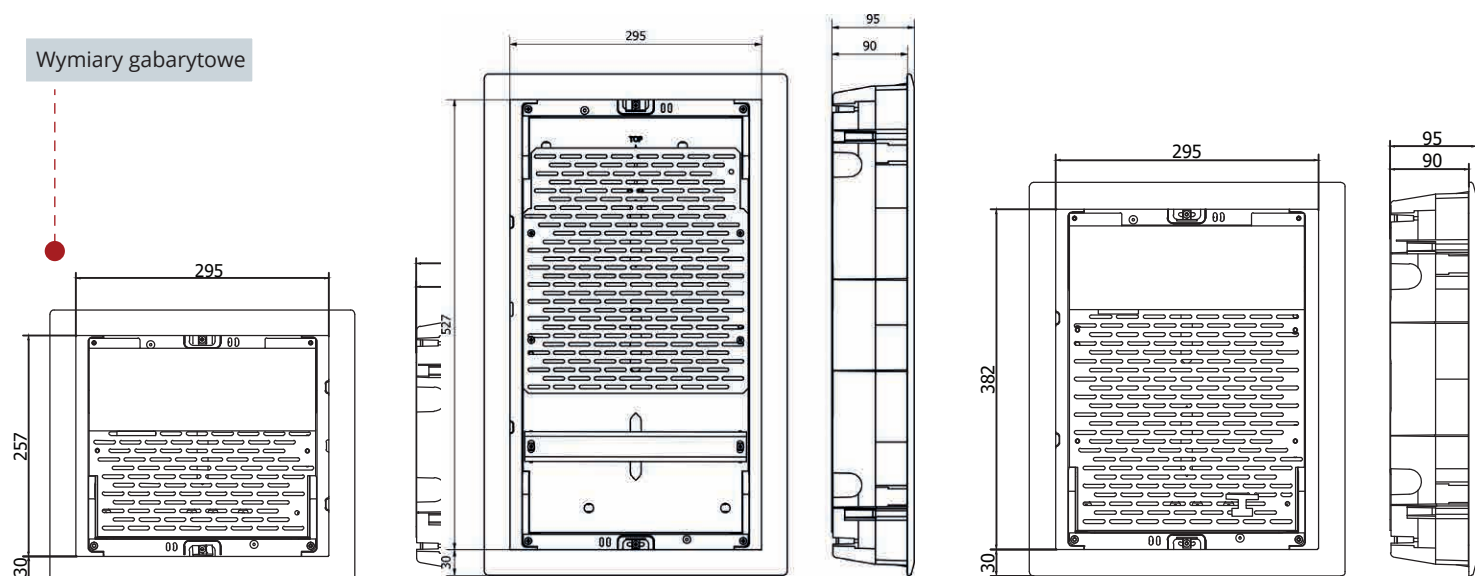
FIBERPT - WYMIARY

TYP/NR. KAT.	Wymiary ramki			Wymiary otworu montażowego			
	Wysokość [mm]	Szerokość [mm]	Głębokość [mm]	Wysokość korpusu [mm]	Szerokość korpusu [mm]	Liczba gniazd zasilających	Liczba gniazd Keystone
FIBERPT-25	317	355	90	297	340	1	18
FIBERPT-38	442	355	90	422	340	1	18
FIBERPT-53	587	355	90	567	340	1	18
FIBERPT-25-PRF	317	355	90	297	340	1	18
FIBERPT-38-PRF	442	355	90	422	340	1	18
FIBERPT-53-PRF	587	355	90	567	340	1	18
FIBERPT-53-COMBO	587	355	90	567	340	BRAK	BRAK
MULTI-LZ3GN	3-gniazdowa listwa zasilająca						
Z-K-RPT	Zamek dostępny jako opcja						

Wymiary przestrzeni użytkowej



Wymiary gabarytowe





Dostępne kolory: ○ RAL 9003



ZAMEK



MONTAŻ NATYNKOWY



MONTAŻ PODTYNKOWY



Zastosowanie:

Rozdzielnia FTTMAX jest idealnym rozwiązaniem jako centrum instalacji telewizji naziemnej, satelitarnej, czy CC TV (telewizja przemysłowa) oraz sieci telefonicznej, LAN lub światłowodowej. FTTMAX spełnia oczekiwania bardziej wymagających użytkowników, będąc produktem wyższej klasy. Cechuje się także powiększoną przestrzenią. Konstrukcja wykonana zgodnie z rozporządzeniem Ministra Transportu, Budownictwa i Gospodarki Morskiej z 06.11.2012 odnośnie telekomunikacyjnych skrzynek mieszkaniowych.

Konstrukcja:

- stalowy korpus
- stalowe drzwi
- zamknięcie na zamek
- perforowana płyta montażowa
- uniwersalne gniazda „keystone”
- ramka do montażu podtynkowego - jako opcja

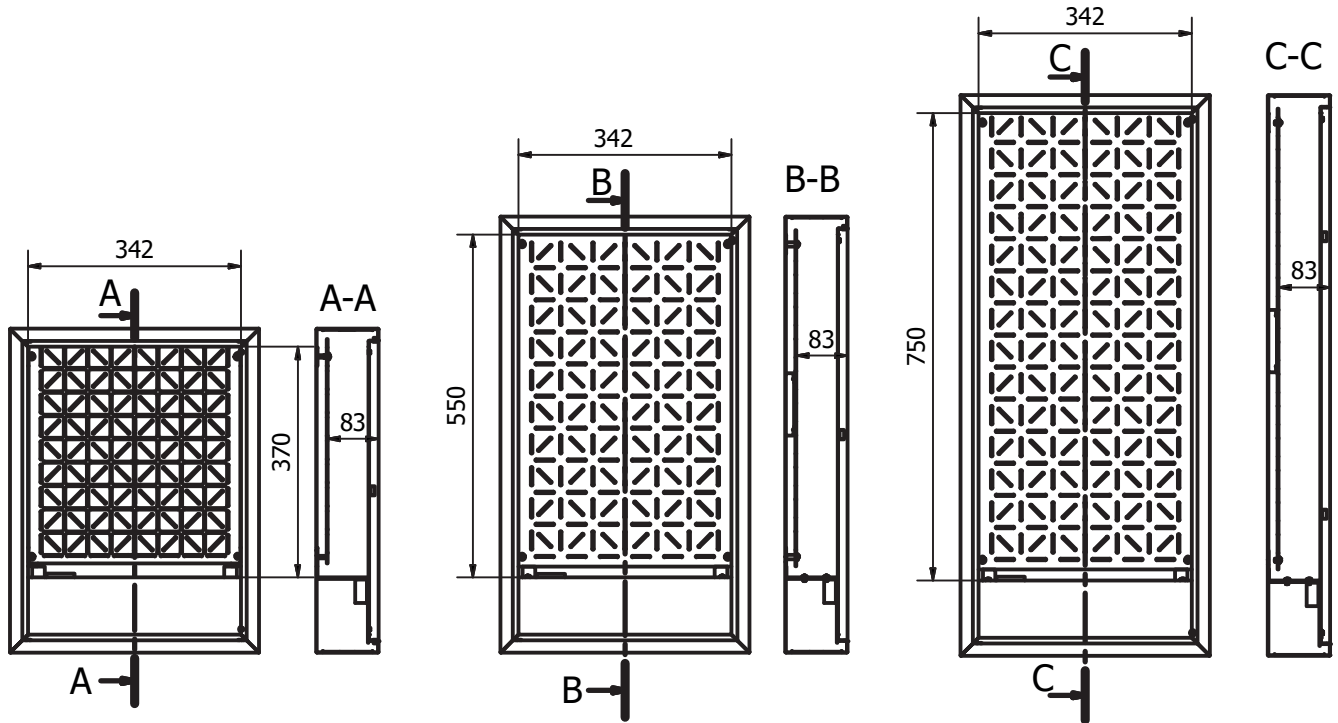
Akcesoria:

- moduły keystone (s. 151)
- listwy zasilające (s. 154)

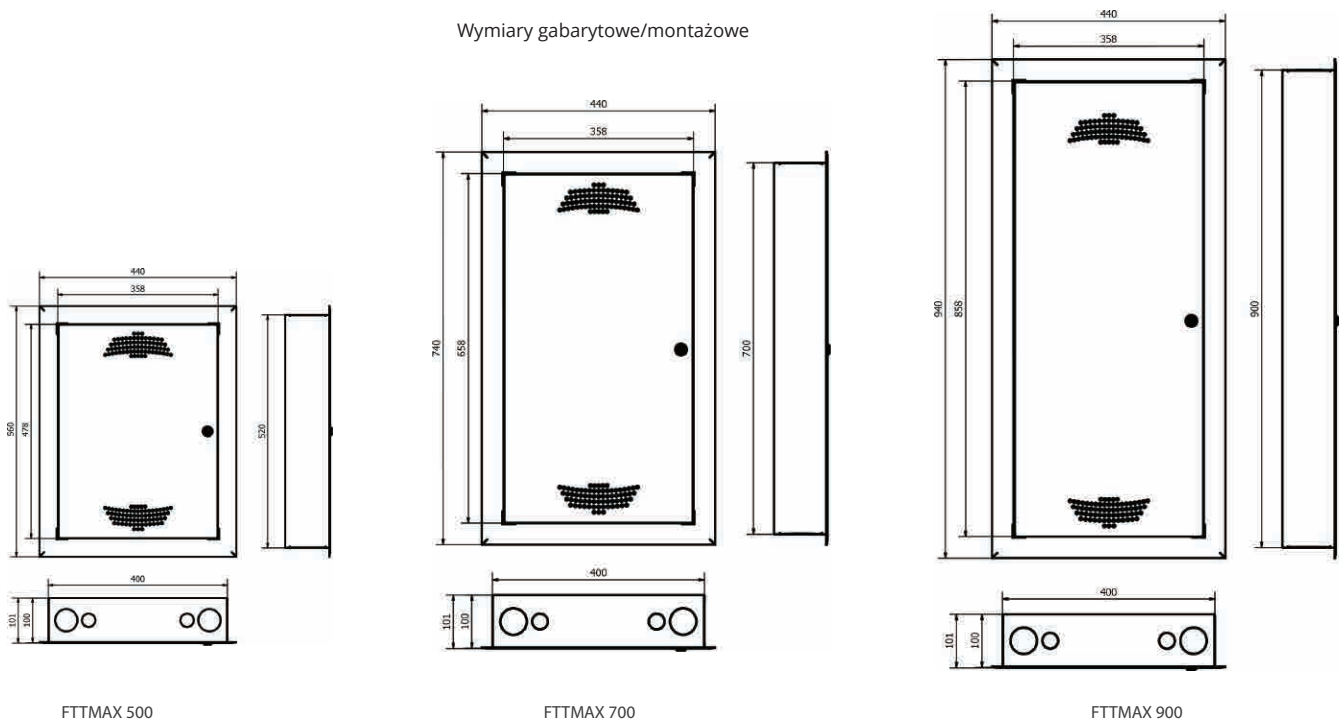
TYP/NR. KAT.	Wymiary gabarytowe/montażowe			Wymiary ramki			
	Wysokość [mm]	Szerokość [mm]	Głębokość [mm]	Wysokość [mm]	Szerokość [mm]	Liczba gniazd zasilających	Liczba modułów
FTTMAX 500	520	400	100	560	440	1	26
FTTMAX 700	700	400	100	740	440	1	26
FTTMAX 900	900	400	100	940	440	1	26
MULTI-LZ3GN	3-gniazdowa listwa zasilająca						
RM-FT 500	Ramka do montażu podtynkowego						
RM-FT-700							
RM-FT- 900							

FTTMAX- WYMIARY

Wymiary przestrzeni użytkowej			
TYP	Wysokość [mm]	Szerokość [mm]	Głębokość [mm]
FTTMAX 500	370	342	83
FTTMAX 700	550	342	83
FTTMAX 900	750	342	83



Wymiary gabarytowe/montażowe



FTTMAX 500

FTTMAX 700

FTTMAX 900

SZAFY I OBUDOWY STEROWNICZE





OBUDOWY HERMETYCZNE RAMOWE
DELTA





cokół dostępny
jako opcja



Dostępne kolory:  RAL 7035



Wewnętrzna



wersja dwudrzwiowa



wersja jednodrzwiowa

Charakterystyka:

Delta to ramowe szafy stosowane w systemach dystrybucji mocy oraz automatyki przemysłowej. Ich zastosowanie ma miejsce także w przypadku urządzeń kontroli przemysłowej i energetyce. Nowoczesna konstrukcja ramowa pozwala na wygodną instalację wyposażonej płyty montażowej, łatwe założenie ścian bocznych oraz możliwość przełożenia drzwi z lewych na prawe. Dzięki zastosowanym rozwiązaniom konstrukcyjnym szafa Delta może komfortowo wyposażyć jeden instalator bez potrzeby dodatkowej pomocy.

Wykonanie:

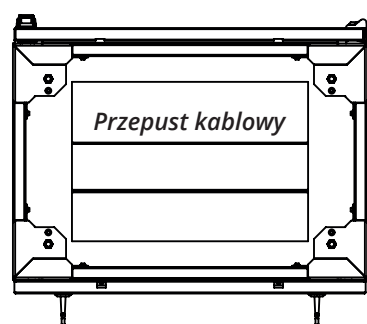
Konstrukcja wykonana jest z blachy stalowej o grubości 1,5mm i 2,0mm. Profile perforowane są spawane poziomo wewnątrz ramy dla wygodnej instalacji urządzeń. Szafy Delta w wykończeniu z pojedynczymi drzwiami posiadają stopień ochrony IP 65, a w wersji z podwójnymi drzwiami IP 55.



Szafa sterownicza

konstrukcja

DELTA

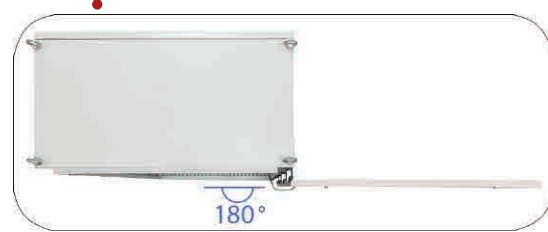




Wygodny system mocowania
płyty montażowej



Komfortowy montaż
ścian bocznych



Kąt otwarcia drzwi - 180°

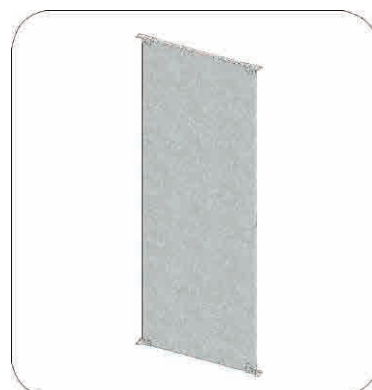
Ułatwione prowadzenie kabli



Nowy system podparcia
płyty montażowej



Pewne zamknięcie i zwiększenie
przestrzeni montażowej na
drzwiach i w szafie

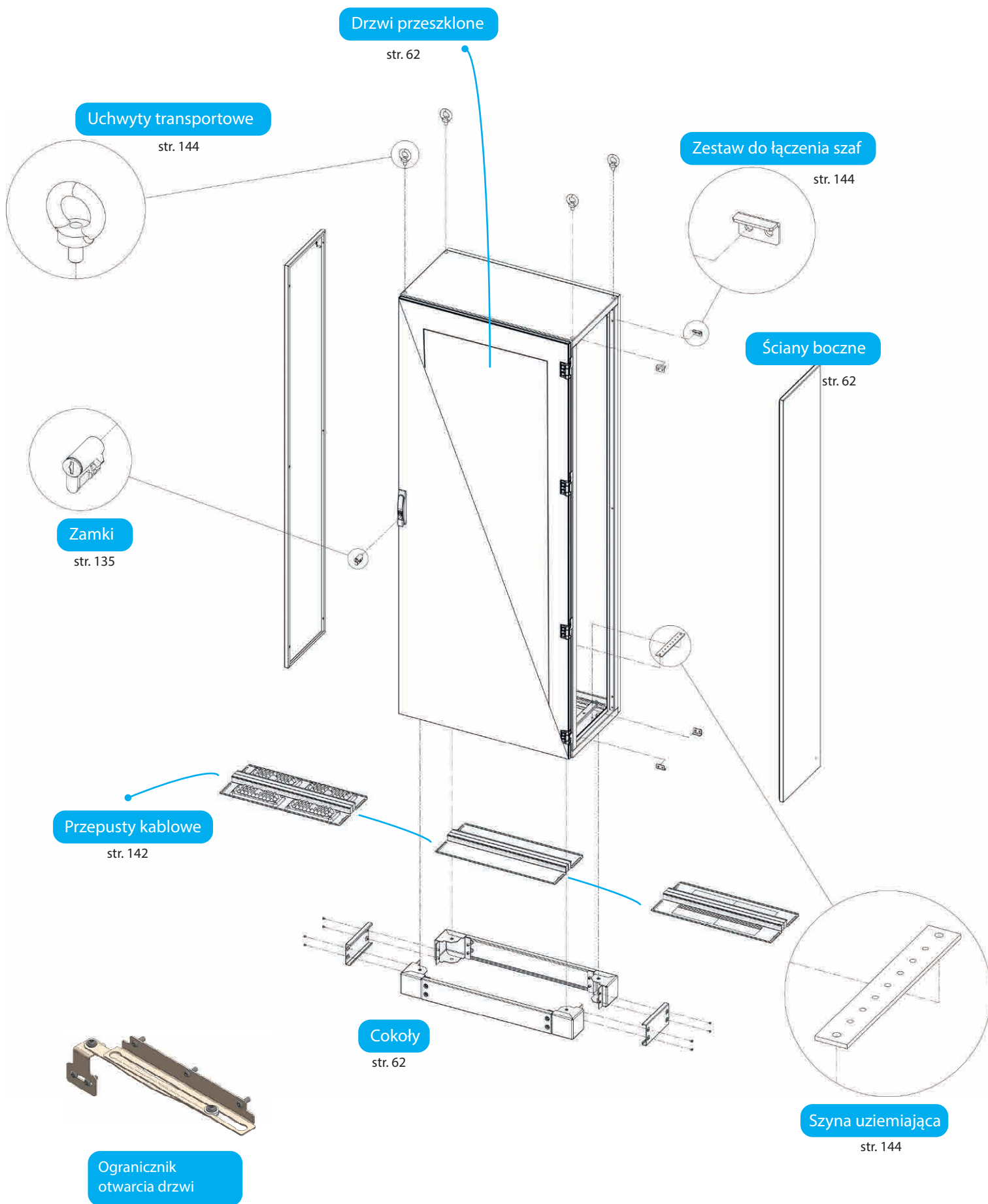


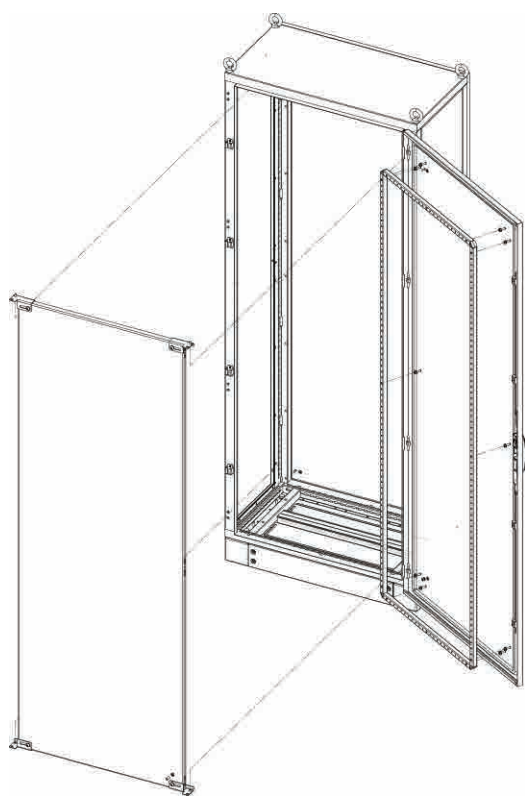
Ulepszona płyta
montażowa

Szafa sterownicza

konstrukcja

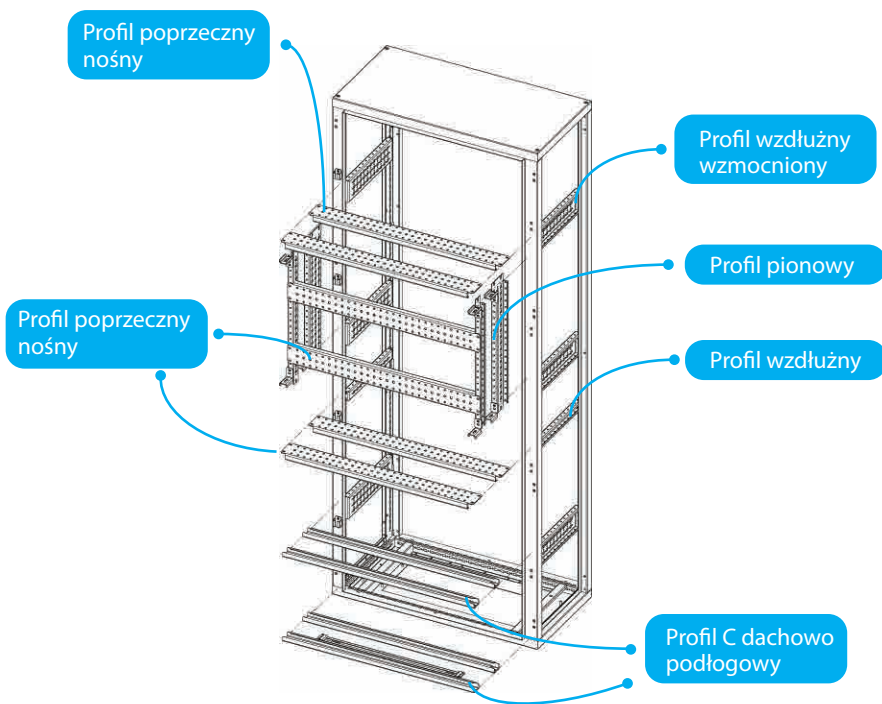
DELTA



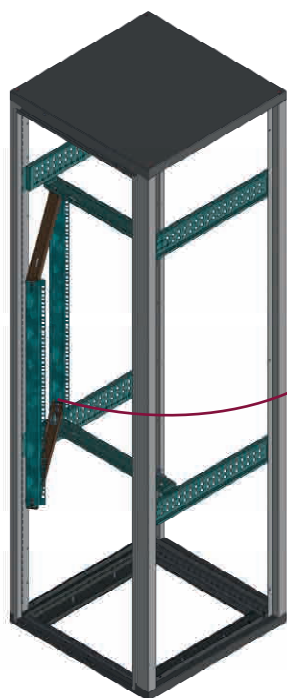


Płyta montażowa

str. 62



str. 63

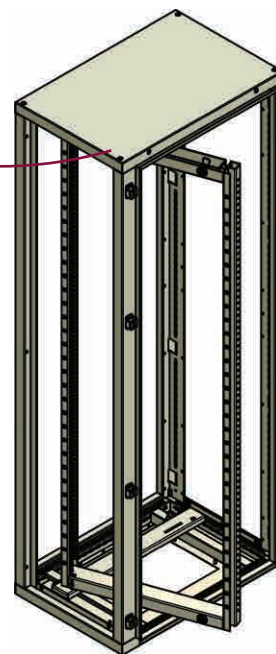


Rama wychylna MRW

str. 143

Rama wychylna SF

str. 144



Szafa sterownicza

tabele wymiarowe

DELTA

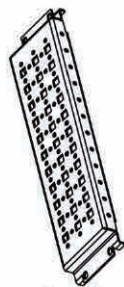
TYP/NR. KAT.	Wymiary: [szer/wys/gł]	Liczba drzwi	Ściany boczne 2 szt.	Płyta montażowa	Cokół 100mm	Cokół 200mm	Przepust kablowy		Drzwi przeszkłone	
							pełny	szczotkowy		
RS-06-16-04	600x1600x400	1	RS-OB-1640	RS-PM-0616	COK-0604-100	COK-0604-200	standard	RS-PSZ-06	RS-PKM-06	x
RS-06-16-06	600x1600x600	1	RS-OB-1660	RS-PM-0616	COK-0606-100	COK-0606-200	standard	RS-PSZ-06	RS-PKM-06	x
RS-06-16-08	600x1600x800	1	RS-OB-1680	RS-PM-0616	COK-0608-100	COK-0608-200	standard	RS-PSZ-06	RS-PKM-06	x
RS-06-18-04	600x1800x400	1	RS-OB-1840	RS-PM-0618	COK-0604-100	COK-0604-200	standard	RS-PSZ-06	RS-PKM-06	x
RS-06-18-06	600x1800x600	1	RS-OB-1860	RS-PM-0618	COK-0606-100	COK-0606-200	standard	RS-PSZ-06	RS-PKM-06	x
RS-06-18-08	600x1800x800	1	RS-OB-1880	RS-PM-0618	COK-0608-100	COK-0608-200	standard	RS-PSZ-06	RS-PKM-06	x
RS-06-20-04	600x2000x400	1	RS-OB-2040	RS-PM-0620	COK-0604-100	COK-0604-200	standard	RS-PSZ-06	RS-PKM-06	DS-RS-06-20
RS-06-20-06	600x2000x600	1	RS-OB-2060	RS-PM-0620	COK-0606-100	COK-0606-200	standard	RS-PSZ-06	RS-PKM-06	DS-RS-06-20
RS-06-20-08	600x2000x800	1	RS-OB-2080	RS-PM-0620	COK-0608-100	COK-0608-200	standard	RS-PSZ-06	RS-PKM-06	DS-RS-06-20
RS-08-16-04	800x1600x400	1	RS-OB-1640	RS-PM-0816	COK-0804-100	COK-0804-200	standard	RS-PSZ-08	RS-PKM-08	x
RS-08-16-06	800x1600x600	1	RS-OB-1660	RS-PM-0816	COK-0806-100	COK-0806-200	standard	RS-PSZ-08	RS-PKM-08	x
RS-08-16-08	800x1600x800	1	RS-OB-1680	RS-PM-0816	COK-0808-100	COK-0808-200	standard	RS-PSZ-08	RS-PKM-08	x
RS-08-18-04	800x1800x400	1	RS-OB-1840	RS-PM-0818	COK-0804-100	COK-0804-200	standard	RS-PSZ-08	RS-PKM-08	x
RS-08-18-06	800x1800x600	1	RS-OB-1860	RS-PM-0818	COK-0806-100	COK-0806-200	standard	RS-PSZ-08	RS-PKM-08	x
RS-08-18-08	800x1800x800	1	RS-OB-1880	RS-PM-0818	COK-0808-100	COK-0808-200	standard	RS-PSZ-08	RS-PKM-08	x
RS-08-20-04	800x2000x400	1	RS-OB-2040	RS-PM-0820	COK-0804-100	COK-0804-200	standard	RS-PSZ-08	RS-PKM-08	DS-RS-08-20
RS-08-20-06	800x2000x600	1	RS-OB-2060	RS-PM-0820	COK-0608-100	COK-0608-200	standard	RS-PSZ-08	RS-PKM-08	DS-RS-08-20
RS-08-20-08	800x2000x800	1	RS-OB-2080	RS-PM-0820	COK-0808-100	COK-0808-200	standard	RS-PSZ-08	RS-PKM-08	DS-RS-08-20
RS-10-16-04	1000x1600x400	2	RS-OB-1640	RS-PM-1016	COK-1004-100	COK-1004-200	standard	RS-PSZ-10	RS-PKM-10	x
RS-10-16-06	1000x1600x600	2	RS-OB-1660	RS-PM-1016	COK-1006-100	COK-1006-200	standard	RS-PSZ-10	RS-PKM-10	x
RS-10-16-08	1000x1600x800	2	RS-OB-1680	RS-PM-1016	COK-1008-100	COK-1008-200	standard	RS-PSZ-10	RS-PKM-10	x
RS-10-18-04	1000x1800x400	2	RS-OB-1840	RS-PM-1018	COK-1004-100	COK-1004-200	standard	RS-PSZ-10	RS-PKM-10	x
RS-10-18-06	1000x1800x600	2	RS-OB-1860	RS-PM-1018	COK-1006-100	COK-1006-200	standard	RS-PSZ-10	RS-PKM-10	x
RS-10-18-08	1000x1800x800	2	RS-OB-1880	RS-PM-1018	COK-1008-100	COK-1008-200	standard	RS-PSZ-10	RS-PKM-10	x
RS-10-20-04	1000x2000x400	2	RS-OB-2040	RS-PM-1020	COK-1004-100	COK-1004-200	standard	RS-PSZ-10	RS-PKM-10	DS-RS-10-20
RS-10-20-06	1000x2000x600	2	RS-OB-2060	RS-PM-1020	COK-1006-100	COK-1006-200	standard	RS-PSZ-10	RS-PKM-10	DS-RS-10-20
RS-10-20-08	1000x2000x800	2	RS-OB-2080	RS-PM-1020	COK-1008-100	COK-1008-200	standard	RS-PSZ-10	RS-PKM-10	DS-RS-10-20
RS-12-16-04	1200x1600x400	2	RS-OB-1640	RS-PM-1216	COK-1204-100	COK-1204-200	standard	RS-PSZ-12	RS-PKM-12	x
RS-12-16-06	1200x1600x600	2	RS-OB-1660	RS-PM-1216	COK-1206-100	COK-1206-200	standard	RS-PSZ-12	RS-PKM-12	x
RS-12-16-08	1200x1600x800	2	RS-OB-1680	RS-PM-1216	COK-1208-100	COK-1208-200	standard	RS-PSZ-12	RS-PKM-12	x
RS-12-18-04	1200x1800x400	2	RS-OB-1840	RS-PM-1218	COK-1204-100	COK-1204-200	standard	RS-PSZ-12	RS-PKM-12	x
RS-12-18-06	1200x1800x600	2	RS-OB-1860	RS-PM-1218	COK-1206-100	COK-1206-200	standard	RS-PSZ-12	RS-PKM-12	x
RS-12-18-08	1200x1800x800	2	RS-OB-1880	RS-PM-1218	COK-1208-100	COK-1208-200	standard	RS-PSZ-12	RS-PKM-12	x
RS-12-20-04	1200x2000x400	2	RS-OB-2040	RS-PM-1220	COK-1204-100	COK-1204-200	standard	RS-PSZ-12	RS-PKM-12	DS-RS-12-20
RS-12-20-06	1200x2000x600	2	RS-OB-2060	RS-PM-1220	COK-1206-100	COK-1206-200	standard	RS-PSZ-12	RS-PKM-12	DS-RS-12-20
RS-12-20-08	1200x2000x800	2	RS-OB-2080	RS-PM-1220	COK-1208-100	COK-1208-200	standard	RS-PSZ-12	RS-PKM-12	DS-RS-12-20



Profil poprzeczny nośny



Profil wzdluzny



Profil wzdluzny wzmocniony



Profil C dachowo podlogowy



Profil pionowy wzmocniony



Profil pionowy

Konieczne domowienie profilu wzdluznego

Profil poprzeczny nośny	Profil wzdluzny	Profil wzdluzny wzmocniony	Profil C dachowo podlogowy	Profil pionowy wzmocniony	Profil wzmocniony
				400-2000	400-2000
RS-PP7725-06	RS-PW3723-04	RS-PWW8723-04	RS-PC3723-06	RS-PPW8723-400	RS-PP3723-400
	RS-PW3723-06	RS-PWW8723-06		RS-PPW8723-600	RS-PP3723-600
RS-PP7725-08	RS-PW3723-08	RS-PWW8723-08	RS-PC3723-08	RS-PPW8723-800	RS-PP3723-800
	RS-PW3723-04	RS-PWW8723-04		RS-PPW8723-1000	RS-PP3723-1000
RS-PP7725-10	RS-PW3723-06	RS-PWW8723-06	RS-PC3723-10	RS-PPW8723-1200	RS-PP3723-1200
	RS-PW3723-08	RS-PWW8723-08		RS-PPW8723-1400	RS-PP3723-1400
RS-PP7725-12	RS-PW3723-04	RS-PWW8723-04	RS-PC3723-12	RS-PPW8723-1600	RS-PP3723-1600
	RS-PW3723-06	RS-PWW8723-06		RS-PPW8723-1800	RS-PP3723-1800
	RS-PW3723-08	RS-PWW8723-08		RS-PPW8723-2000	RS-PP3723-2000

Szerokość szafy (600, 800, 1000, 1200)
Głębokość szafy (400, 600, 800)
Szerokość szafy (600, 800, 1000, 1200)
Wysokość szafy





przykładowa konfiguracja



cokół dostępny jako opcja



RAL 7035



wersja jednodrzwiowa



zastosowanie wewnętrzne



wersja dwudrzwiowa



zastosowanie zewnętrzne (tylko z blachą inox)

Charakterystyka:

System zabudowy modułowej szaf elektrycznych jest rozbudowaną konstrukcją wcześniejszych obudów HD. Wewnętrzna siatka podziału przestrzeni oparta jest o **typoszereg wymiarowy zgodny z normą DIN 43870**.

Szafa wykonana z blachy 1,5mm.

Cechy:

- możliwość dowolnego podziału w pionie i poziomie
- regulowana głębokość montażowa względem płaszczyzny osłon oraz dna rozdzielni
- osłony wyposażone w zapięcia szybkiego montażu z możliwością założenia plomby
- wyjmowany wkład montażowy, umożliwiający sznurowanie aparatury poza szafą
- uniwersalne elementy składowe systemu umożliwiają konfigurację dostosowaną do potrzeb klienta



1. Dobierz gabaryt szafy

1.1. Skorzystaj z Planu Rozmieszczenia do zaplanowania zabudowy: aparatura, przestrzenie płyt montażowych, ilość modułów i liczników.

1.2. Przelicz powierzchnię Twojej aparatury na powierzchnię zabudowy (np. sprawdź ile liczników zmieści się w wannie licznikowej lub ile potrzebujesz miejsca na szynie TH pod moduły).

1.3. Dobierz odpowiedni gabaryt szafy tak, aby zmieścił się w niej zaplanowany projekt. Pamiętaj o głębokości szafy.

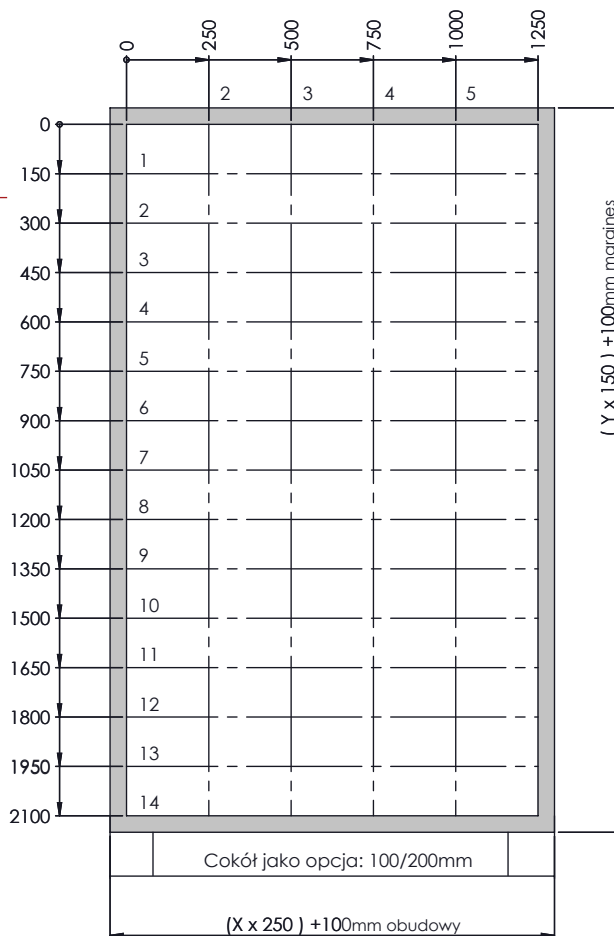
1.4. Przy pomocy tabelki ze str. 66 możesz dobrać cokół, odpowiedni do gabarytu szafy.

2. Wybierz drzwi

2.1. Wybierz drzwi pełne lub przeszklone. Pamiętaj, że drzwi przeszklone nie posiadają ramy montażowej.

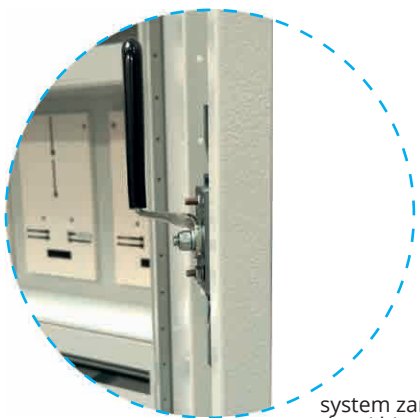
UWAGA: drzwi dwuskrzydłowe posiadają zamknięcie od wewnątrz, które trzeba uwzględnić przy doborze głębokości szafy. Stosując zamknięcie wewnętrzne należy przemieścić całe wyposażenie szafy 25mm głębiej. Tabela na str. 66 opisuje, które wymiary szaf posiadają drzwi dwuskrzydłowe.

Przeźren uytkowa



Drzwi pełne

Drzwi przeszklone



system zamknięcia drzwi biernych

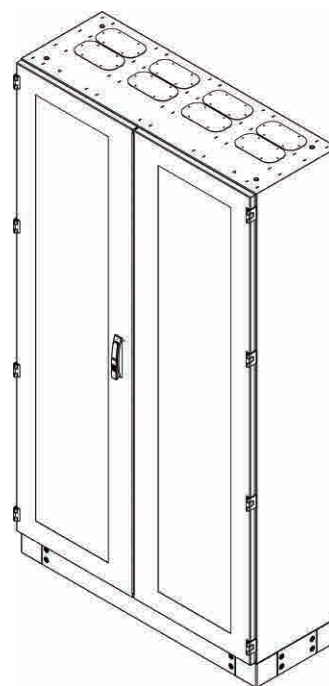
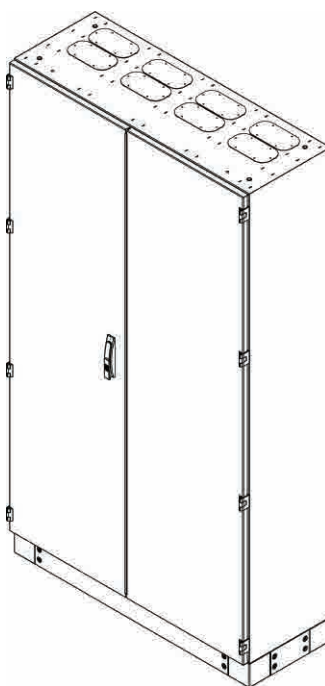


Tabela wymiarowa

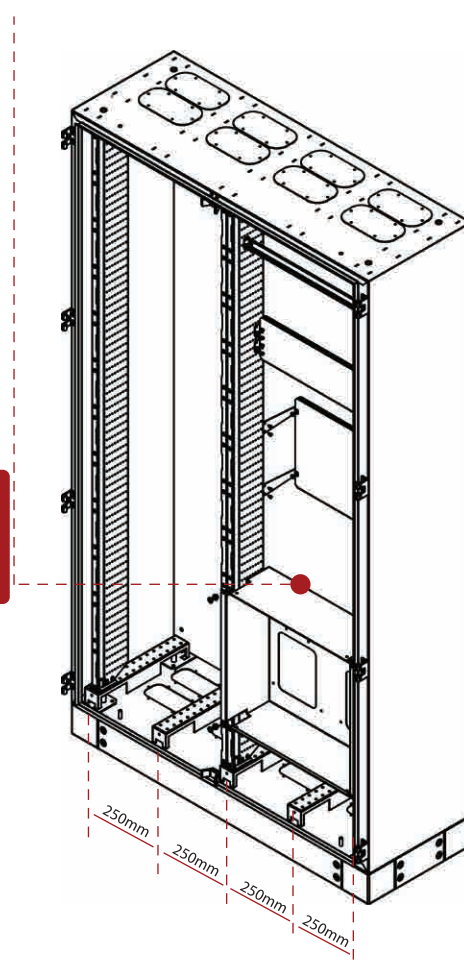
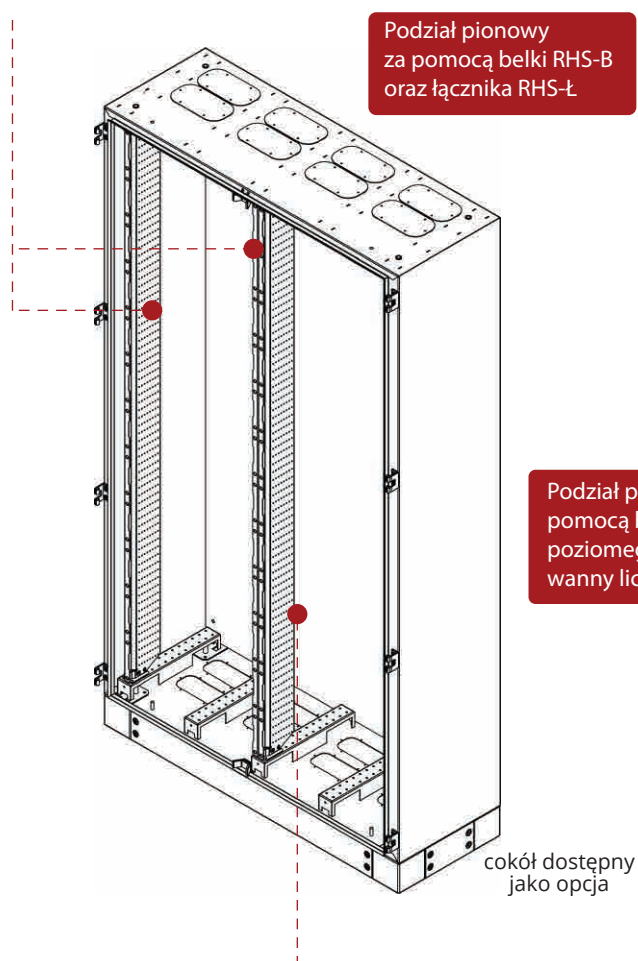
X-MODUL HD

Kod	Szerokość	Wysokość	Głębokość	Liczba drzwi	Cokół 100mm	Cokół 200mm	Max. ilość kolumn pionowych	Max. ilość podziałów poziomych	Akcesoria			
									Belka RHS-B	Listwa pozioma HDS-LX	Listwa pionowa HDS-LY	Drzwi przeszkłone
HD6103	600		300	1	COK-062.8-100	COK-062.8-200	2			HDS-LX600		DS-HD-610
HD6104	600		400	1	COK-063.8-100	COK-063.8-200	2			HDS-LX600		DS-HD-610
HD8.5103	850		300	1	COK-8.52.8-100	COK-8.52.8-200	3			HDS-LX850		DS-HD-8.510
HD8.5104	850		400	1	COK-8.53.8-100	COK-8.53.8-200	3			HDS-LX850		DS-HD-8.510
HD11103	1100	1000	300	2	COK-112.8-100	COK-112.8-200	4	6	RHS-B06S125	HDS-LX1100	HDS-LY1000	DS-HD-1110
HD11104	1100		400	2	COK-113.8-100	COK-113.8-200	4			HDS-LX1100		DS-HD-1110
HD13.5103	1350		300	2	COK-13.52.8-100	COK-13.52.8-200	5			HDS-LX1350		DS-HD-13.510
HD13.5104	1350		400	2	COK-13.53.8-100	COK-13.53.8-200	5			HDS-LX1350		DS-HD-13.510
HD6133	600		300	1	COK-062.8-100	COK-062.8-200	2			HDS-LX600		DS-HD-613
HD6134	600		400	1	COK-063.8-100	COK-063.8-200	2			HDS-LX600		DS-HD-613
HD8.5133	850		300	1	COK-8.52.8-100	COK-8.52.8-200	3			HDS-LX850		DS-HD-8.513
HD8.5134	850	1300	400	1	COK-8.53.8-100	COK-8.53.8-200	3	8	RHS-B08S125	HDS-LX850	HDS-LY1300	DS-HD-8.513
HD11133	1100		300	2	COK-112.8-100	COK-112.8-200	4			HDS-LX1100		DS-HD-1113
HD11134	1100		400	2	COK-113.8-100	COK-113.8-200	4			HDS-LX1100		DS-HD-1113
HD13.5133	1350		300	2	COK-13.52.8-100	COK-13.52.8-200	5			HDS-LX1350		DS-HD-13.513
HD13.5134	1350		400	2	COK-13.53.8-100	COK-13.53.8-200	5			HDS-LX1350		DS-HD-13.513
HD6163	600		300	1	COK-062.8-100	COK-062.8-200	2			HDS-LX600		DS-HD-616
HD6164	600		400	1	COK-063.8-100	COK-063.8-200	2			HDS-LX600		DS-HD-616
HD8.5163	850		300	1	COK-8.52.8-100	COK-8.52.8-200	3			HDS-LX850		DS-HD-8.516
HD8.5164	850	1600	400	1	COK-8.53.8-100	COK-8.53.8-200	3	10	RHS-B10S125	HDS-LX850	HDS-LY1600	DS-HD-8.516
HD11163	1100		300	2	COK-112.8-100	COK-112.8-200	4			HDS-LX1100		DS-HD-1116
HD11164	1100		400	2	COK-113.8-100	COK-113.8-200	4			HDS-LX1100		DS-HD-1116
HD13.5163	1350		300	2	COK-13.52.8-100	COK-13.52.8-200	5			HDS-LX1350		DS-HD-13.516
HD13.5164	1350		400	2	COK-13.53.8-100	COK-13.53.8-200	5			HDS-LX1350		DS-HD-13.516
HD6193	600		300	1	COK-062.8-100	COK-062.8-200	2			HDS-LX600		DS-HD-619
HD6194	600		400	1	COK-063.8-100	COK-063.8-200	2			HDS-LX600		DS-HD-619
HD8.5193	850		300	1	COK-8.52.8-100	COK-8.52.8-200	3			HDS-LX850		DS-HD-8.519
HD8.5194	850	1900	400	1	COK-8.53.8-100	COK-8.53.8-200	3	12	RHS-B12S125	HDS-LX850	HDS-LY1900	DS-HD-8.519
HD11193	1100		300	2	COK-112.8-100	COK-112.8-200	4			HDS-LX1100		DS-HD-1119
HD11194	1100		400	2	COK-113.8-100	COK-113.8-200	4			HDS-LX1100		DS-HD-1119
HD13.5193	1350		300	2	COK-13.52.8-100	COK-13.52.8-200	5			HDS-LX1350		DS-HD-13.519
HD13.5194	1350		400	2	COK-13.53.8-100	COK-13.53.8-200	5			HDS-LX1350		DS-HD-13.519
HD6223	600		300	1	COK-062.8-100	COK-062.8-200	2			HDS-LX600		DS-HD-622
HD6224	600		400	1	COK-063.8-100	COK-063.8-200	2			HDS-LX600		DS-HD-622
HD8.5223	850		300	1	COK-8.52.8-100	COK-8.52.8-200	3			HDS-LX850		DS-HD-8.522
HD8.5224	850	2200	400	1	COK-8.53.8-100	COK-8.53.8-200	3	14	RHS-B14S125	HDS-LX850	HDS-LY2200	DS-HD-8.522
HD11223	1100		300	2	COK-112.8-100	COK-112.8-200	4			HDS-LX1100		DS-HD-1122
HD11224	1100		400	2	COK-113.8-100	COK-113.8-200	4			HDS-LX1100		DS-HD-1122
HD13.5223	1350		300	2	COK-13.52.8-100	COK-13.52.8-200	5			HDS-LX1350		DS-HD-13.522
HD13.5224	1350		400	2	COK-13.53.8-100	COK-13.53.8-200	5			HDS-LX1350		DS-HD-13.522

3. Podział pionowy-poziomy

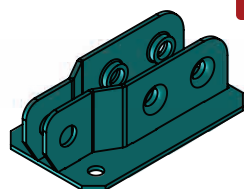
3.1. Na podstawie Planu Rozmieszczenia swojej aparatury dokonaj podziału w poziomie-pionie (gdzie ma przebiegać element podziału pionowego lub poziomego, oddzielającego poszczególne sekcje szafy). Każda szafa może zostać podzielona na kolumny o szerokości lub wielokrotności 250mm. Utworzenie kolumny jest możliwe dzięki zastosowaniu RHS-B oraz 2x RHS-Ł.

- element podziału pionowego: RHS-B (belka)
- element podziału poziomego: RHS-TL (wanna licznikowa)



3.2. Dobierz ilość potrzebnych belek RHS-B. Każda szafa zawiera min. 2 belki oraz dwie dodatkowe na każdy podział pionowy.

3.3. Dobierz odpowiednią ilość łączników belek pionowych (RHS-Ł). Łączniki umożliwiają szybki montaż belek pionowych do korpusu szafy.



Łącznik belek pionowych RHS-Ł

4. Dobierz pozostałe elementy (PRZYKŁADY)

4.1. Dobierz z dostępnej listy pozostałe elementy, aby odpowiadały Twojemu zapotrzebowaniu z pkt. 1.1.

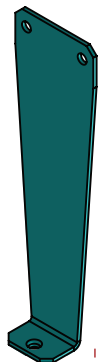
PRZYKŁAD zamocowania modułów „S”:

- dobierz długość szyny TH35 tak, aby zmieściła wymaganą ilość aparatów modułowych. Następnie dobierz odpowiednią osłonę RHS-OS. W celu zamontowania szyny TH35 na belce RHS-B dobierz dwa kątowniki RHS-KN.

PRZYKŁAD zamocowania aparatu na płycie montażowej RHS-L:

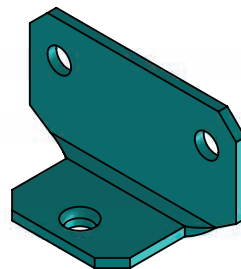
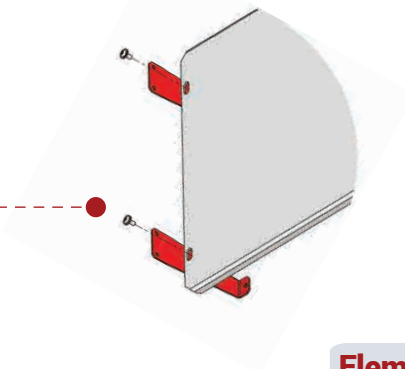
- dla dobranej płyty montażowej, której powierzchnia montażowa umożliwia instalację wybranego aparatu, dobierz kątownik RHS-KN lub RHS-KW - w zależności od wymaganej głębokości w stosunku do płaszczyzny osłon. W zależności od wymiaru płyty montażowej dobierz osłonę (np. RHS-OP).

Kątowniki montażowe



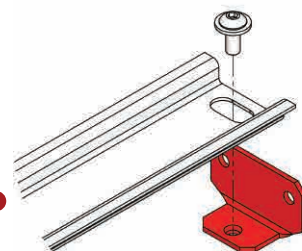
RHS-KW Kątownik wysoki		
Szerokość	Wysokość	Kod
x	x	RHS-KW

Służy do montażu płyt RHS-PML oraz szyn TH35 na belce RHS-B. Umożliwia regulację głębokości. Mocowany do belki RHS-B. Sprzedawany w parach.



RHS-KN Kątownik niski		
Szerokość	Wysokość	Kod
x	x	RHS-KN

Służy do montażu płyt RHS-PML oraz szyn TH35 na belce RHS-B. Umożliwia regulację głębokości. Sprzedawany w parach. Mocowany do belki RHS-B

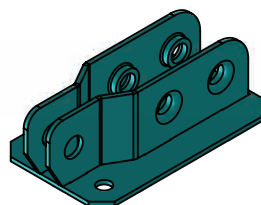


Elementy do podziału pionowego



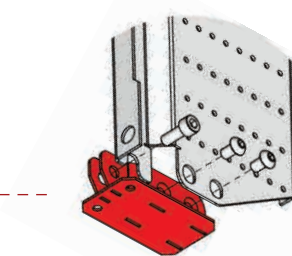
RHS Belka 125		
Szerokość	Wysokość	Kod
x	1000	RHS-B06S125
x	1300	RHS-B08S125
x	1600	RHS-B10S125
x	1900	RHS-B12S125
x	2200	RHS-B14S125

Montowana na łącznikach RHS-Ł. Służy do podziału pionowego szafy i jej dalszej zabudowy. Umożliwia zbudowanie wkładu i jego wpięcie do szafy.

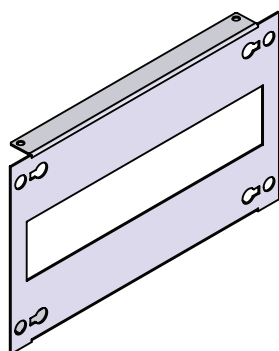


RHS-Ł Łącznik		
Szerokość	Wysokość	Kod
x	x	RHS-Ł

Zapewnia podział pionowy szafy. Służy do szybkiego montażu belek RHS-Bdo korpusu szafy. Sprzedawany w parach.

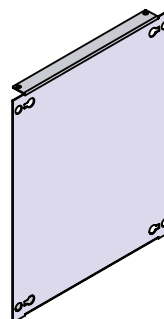


Oslony



RHS osłona S			
Szerokość	Wysokość	Liczba modułów "S"	Kod
250	150	12	RHS-O12S
500		24	RHS-O24S
750		36	RHS-O36S
1000		48	RHS-O48S
1250		60	RHS-O60S

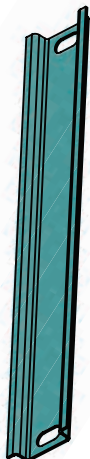
Służy do osłony zabudowy modułowej. Zatrzaski dołączone w zestawie.



RHS Osłona pełna		
Szerokość	Wysokość	Kod
250	150	RHS-O11P
500		RHS-O21P
750		RHS-O31P
1000		RHS-O41P
1250		RHS-O51P
250	300	RHS-O12P
	450	RHS-O13P

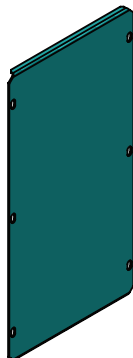
Służy do całkowitego osłonięcia pół modułowych. Zatrzaski dołączone w zestawie.

Akcesoria montażowe



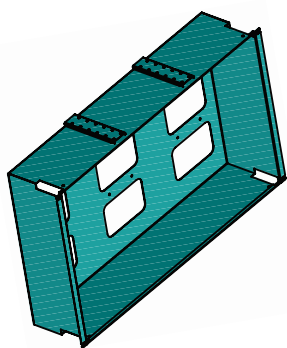
Szlina TH35		
Szerokość	Liczba modułów "S"	Kod
250	12	THL220
500	24	THL470
750	36	THL720
1000	48	THL970
1250	60	THL1220

Służy do montażu aparatów modułowych.
Jest instalowana do belek RHS-B za pomocą kątowników RHS-KN lub RHS-KW.



RHS Płyta montażowa			
Szerokość	Wysokość	Pow. montażowa w mm	Kod
250	150	220x140	RHS-PML11
	300	220x290	RHS-PML12
	450	220x440	RHS-PML13
500	300	470x290	RHS-PML22
750		720x290	RHS-PML32
1000		970x290	RHS-PML42
1250		1220x290	RHS-PML52

Służy do dowolnego montażu aparatury.
Płyta jest instalowana do belek RHS-B za pomocą kątowników RHS-KN lub RHS-KW.



RHS wanna licznikowa 3F			
Szerokość	Wysokość	Ilość liczników	Kod
250	450	1	RHS-TL11
500		2	RHS-TL21
750		3	RHS-TL31
1000		4	RHS-TL41
1250		5	RHS-TL51

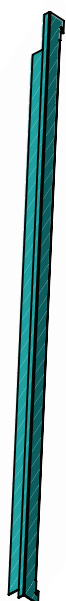
Służy do montażu liczników trójfazowych.
Jest instalowana bezpośrednio do belek RHS-B.



RHS Listwa licznikowa		
Szerokość	Wysokość	Kod
250	x	RHS-TLL1
500		RHS-TLL2
750		RHS-TLL3
1000		RHS-TLL4
1250		RHS-TLL5

Służy do montażu na wannach licznikowych RHS-TL w celu zapewnienia stopnia ochrony IP20.

Oslony podwyższające ochronność wewnątrz szafy do IP20



RHS Listwa pionowa Y		
Szerokość	Wysokość	Kod
x	900	HDS-LY1000
	1200	HDS-LY1300
	1500	HDS-LY1600
	1800	HDS-LY1900
	2100	HDS-LY2200

Służy do montażu w korpusie obudowy w celu zapewnienia stopnia ochrony IP20 wewnątrz szafy.

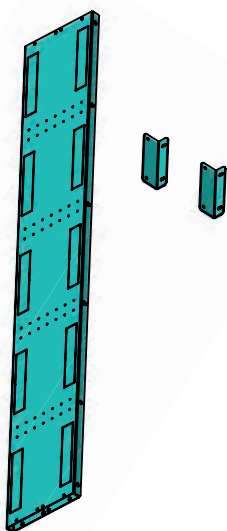


RHS Listwa pozioma X		
Szerokość	Wysokość	Kod
500	x	HDS-LX600
750		HDS-LX850
1000		HDS-LX1100
1250		HDS-LX1350

Służy do montażu w korpusie obudowy w celu zapewnienia stopnia ochrony IP20 wewnątrz szafy.

Przykładowa konfiguracja

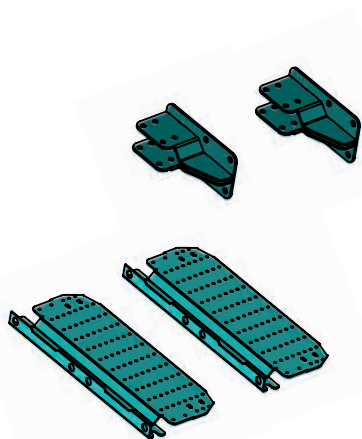
X-MODUL HD



RHS belka podziału poziomego			
Szerokość	Wysokość	Głębokość	Kod
500	X	300	RHS-BPP-2-300
	X	400	RHS-BPP-2-400
750	X	300	RHS-BPP-3-300
	X	400	RHS-BPP-3-400
1000	X	300	RHS-BPP-4-300
	X	400	RHS-BPP-4-400
1250	X	300	RHS-BPP-5-300
	X	400	RHS-BPP-5-400

Służy do podziału poziomego szafy. Umożliwia montaż podziału pionowego RHS-BP w gniazdach RHS-ŁPP, przykręcanych do otworowania w RHS-BPP.

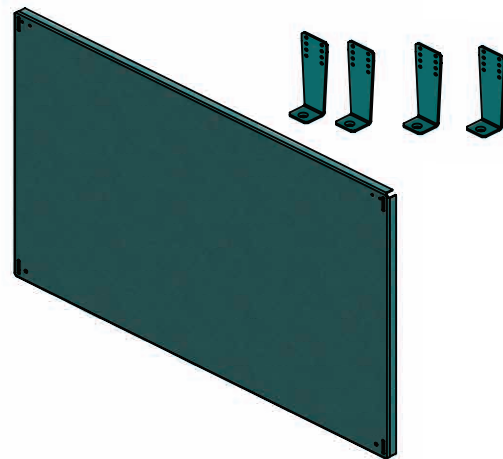
Zestaw tworzy jedna belka RHS-BPP oraz dwa kątowniki RHS-BPPK.



Szyra TH35		
Wysokość	Szerokość	Kod
300	X	RHS-BP2S125
400	X	RHS-BP3S125
500	X	RHS-BP4S125
600	X	RHS-BP5S125
700	X	RHS-BP6S125
800	X	RHS-BP7S125
900	X	RHS-BP8S125
1000	X	RHS-BP9S125
1100	X	RHS-BP10S125
1200	X	RHS-BP11S125
1300	X	RHS-BP12S125
1400	X	RHS-BP13S125

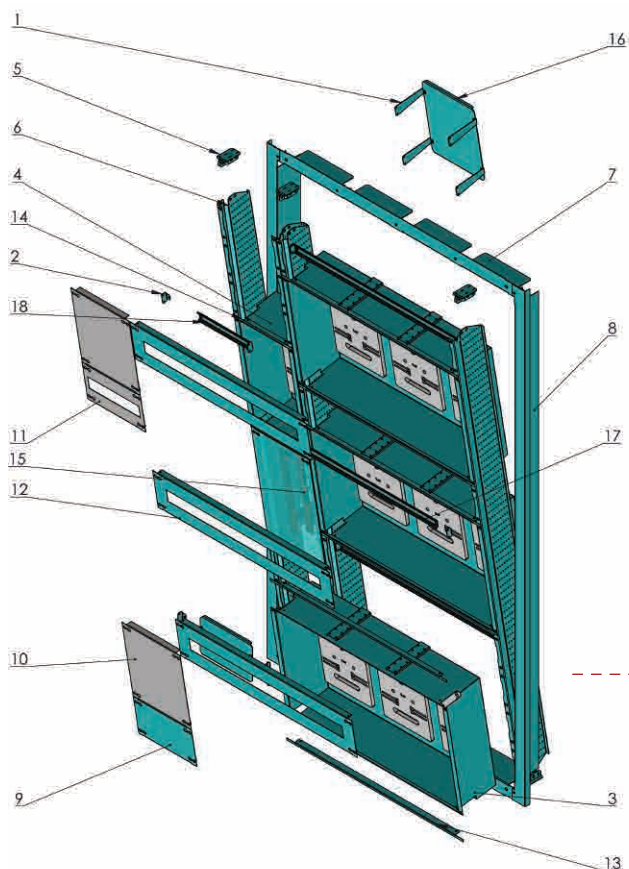
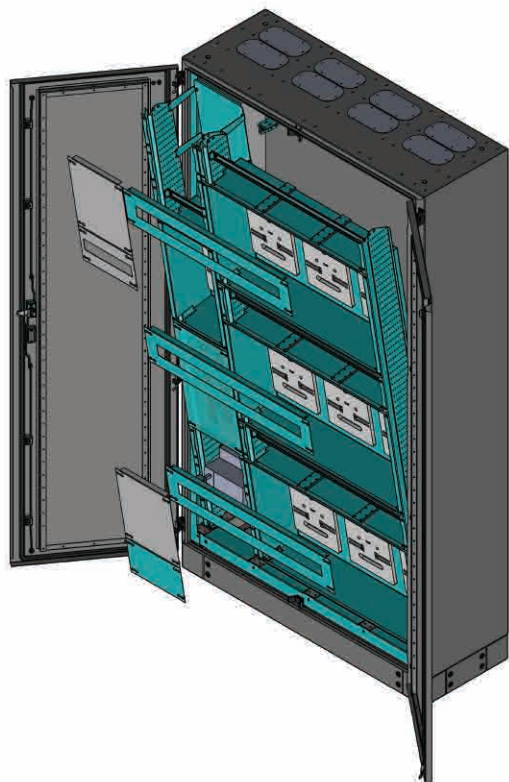
Umożliwia podział pionowy na podziale poziomym RHS-BPP.

Zestaw tworzą dwie belki RHS-BP i dwa łączniki RHS-ŁPP



RHS płyta montażowa ciężka			
Szerokość	Wysokość	Pow. Montażowa	Kod
500	600	470x575	RHS-PMC24
750		720x575	RHS-PMC34
1000		970x575	RHS-PMC44
1250		1220x575	RHS-PMC54
500	900	470x875	RHS-PMC26
750		720x875	RHS-PMC36
1000		970x875	RHS-PMC46
1250		1220x875	RHS-PMC56
500	1200	470x1175	RHS-PMC28
750		720x1175	RHS-PMC38
1000		970x1175	RHS-PMC48
1250		1220x1175	RHS-PMC58
500	1500	470x1475	RHS-PMC210
750		720x1475	RHS-PMC310
1000		970x1475	RHS-PMC410
1250		1220x1475	RHS-PMC510
500	1800	470x1775	RHS-PMC212
750		720x1775	RHS-PMC312
1000		970x1775	RHS-PMC412
1250		1220x1775	RHS-PMC512
500	2100	470x2075	RHS-PMC214
750		720x2075	RHS-PMC314
1000		970x2075	RHS-PMC414
1250		1220x2075	RHS-PMC514

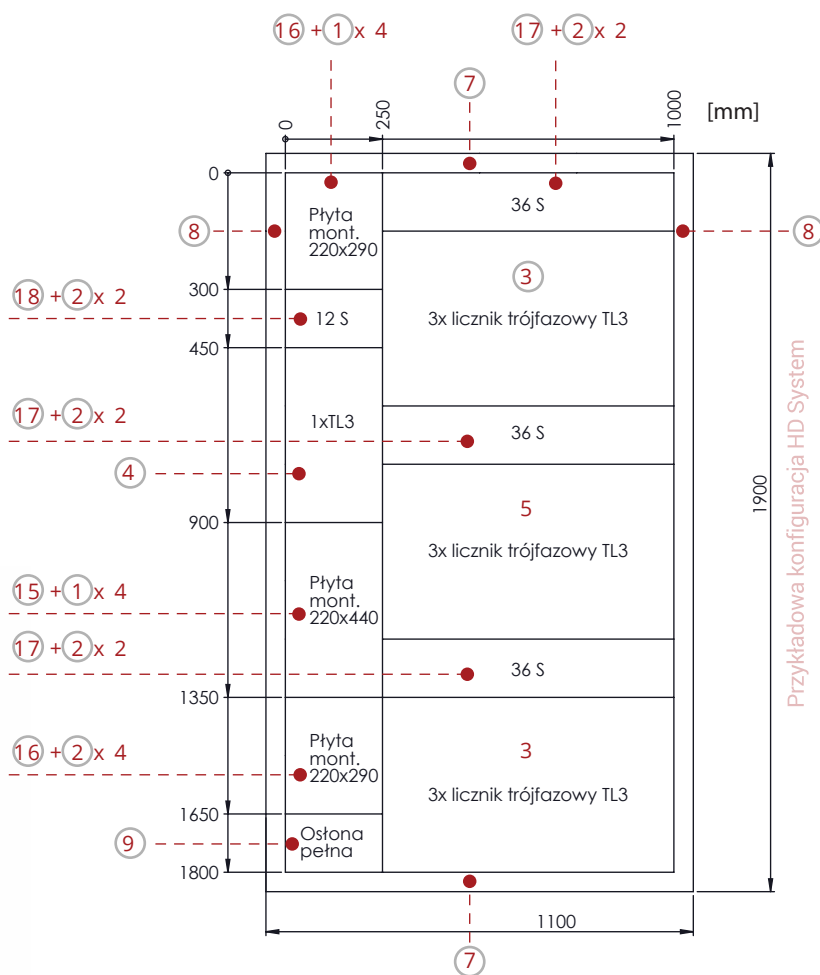
Zestaw zawiera płytę RHS-PMC oraz cztery kątowniki RHS-KMPC



Przykładowa konfiguracja X-MODUL HD

Szafa HD11194 (1100x1900x400)

- przedział licznikowy:
 - 9 liczników trójfazowych
 - możliwość zabudowy modułowej 3x36„S”
- przedział rozdziału mocy
 - trzy płyty montażowe o powierzchni użytkowej, odpowiednio 220x140, 220x290 i 220x440, przeznaczone do montażu aparatury lub torów prądowych.
 - 1 licznik trójfazowy
 - możliwość zabudowy modułowej 12„S”




Lp.	Nazwa	Lp.	Nazwa
1	RHS-KW	10	RHS-O12P
2	RHS-KN	11	RHS-O11S
3	RHS-TL31	12	RHS-O31S
4	RHS-TL11	13	RHS-TLL3
5	RHS-Ł	14	RHS-TLL1
6	RHS-B12S125	15	RHS-PML13
7	HDS-LX110	16	RHS-PML12
8	HDS-LY1900	17	TH35L720
9	RHS-O11P	18	TH35L220

Obudowa sterownicza specyfikacja

RH



Dostępne kolory:  RAL 7035



Montaż uniwersalny



Zastosowanie
wewnętrzne



Wersja
jedno drzwiowa



Wersja
dwudrzwiowa

Zastosowanie:

Hermetyczne obudowy mogą pełnić zarówno funkcję przemysłową-sterowniczą, jak i funkcję rozdzielnicę licznikowej lub modułowej. Wysoki stopień ochronności zapewnia komfort pracy urządzeń zamontowanych wewnątrz skrzynki.

Standardowe wyposażenie:

Zamek i klucz piórkowy, płyta montażowa, zestaw wkrętów z nakładką, przewód ochronny żółto-zielony, zestaw naklejek, ześlepki plastikowe okrągłe.

Kąt otwarcia drzwi - 130°

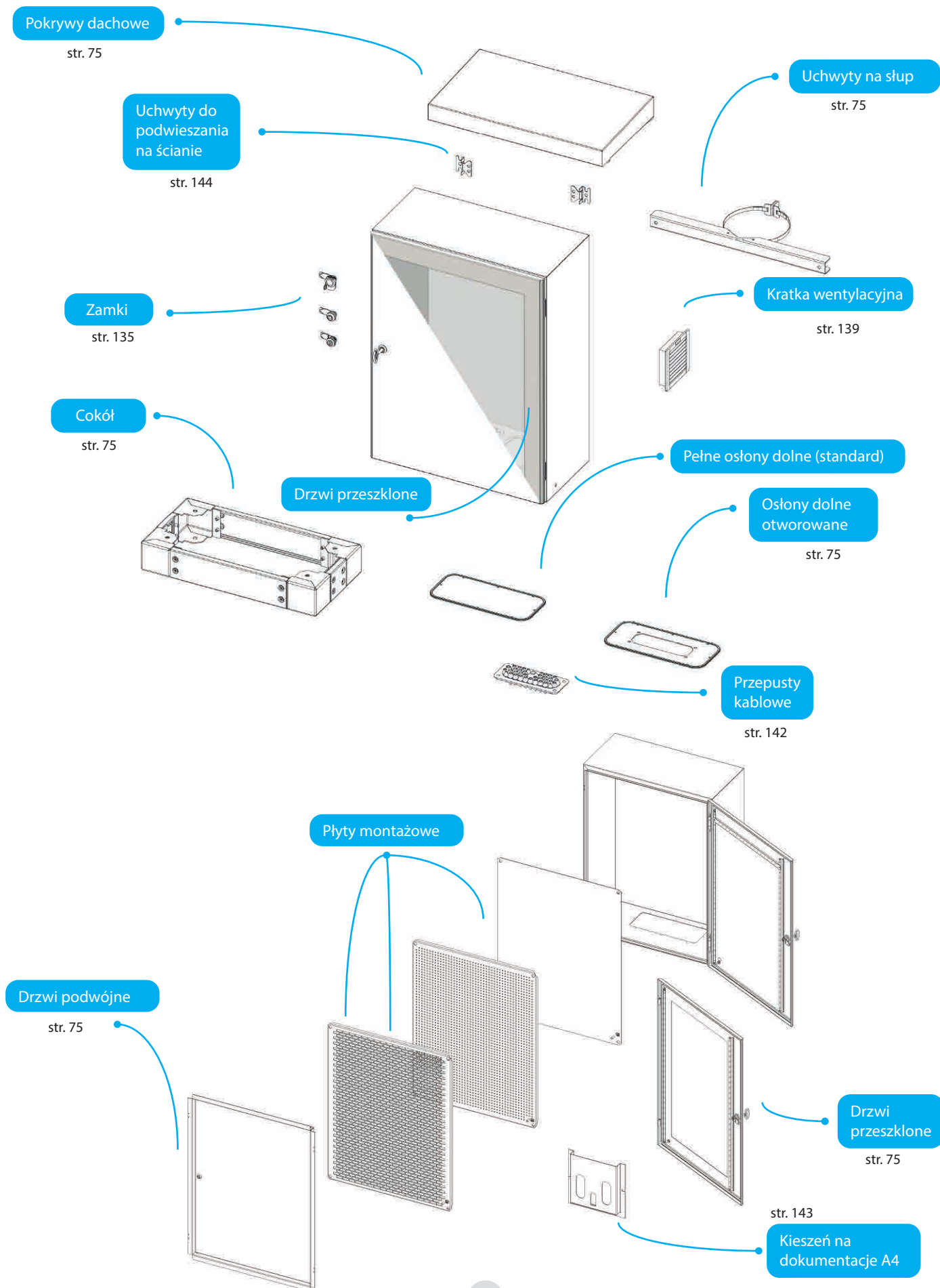
Charakterystyka techniczna:

Prąd znamionowy ciągły:	$I_n < 100A$
Napięcie znamionowe łączeniowe:	$U_n = 400V$
napięcie znamionowe izolacji:	$U_i = 500V$
Klasa ochronności:	I
Stopień ochrony:	IP65

Sposób montażu: zabudowa uniwersalna

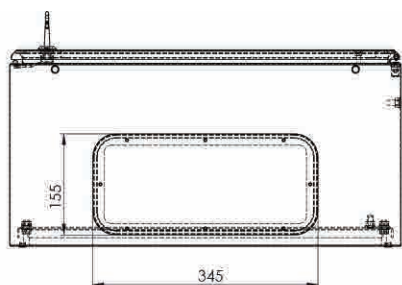
Wykonanie:

Blacha stalowa o grubości 1,2-1,5mm z ochronną powłoką lakierową koloru RAL 7035, nakładana metodą elektrostatyczną. Montaż drzwi jako „lewe-prawe”.

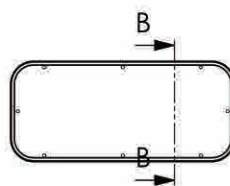


Obudowa sterownicza konstrukcja

RH

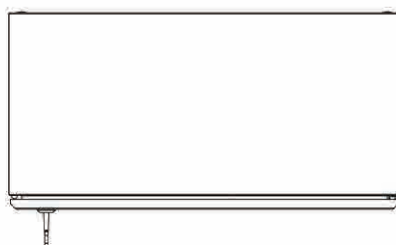
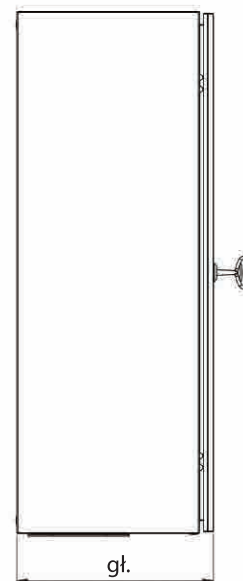
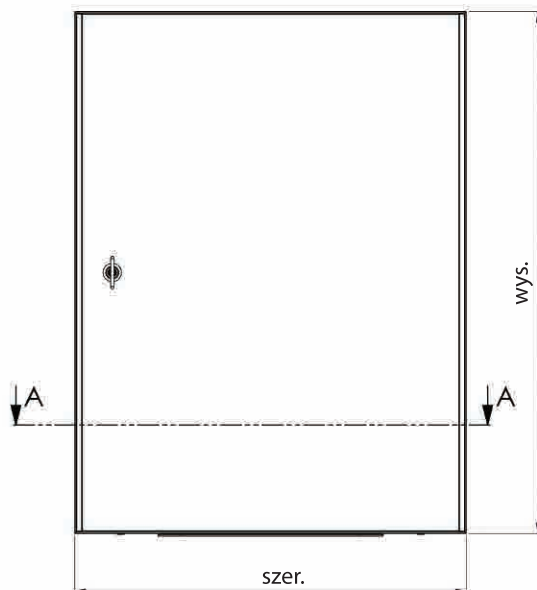
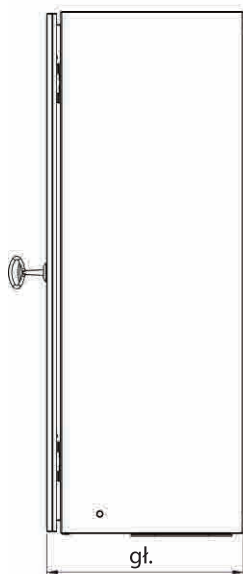
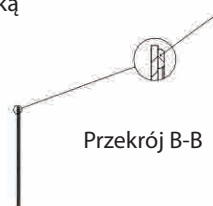


Dekiel z wylewaną uszczelką
na całym obwodzie

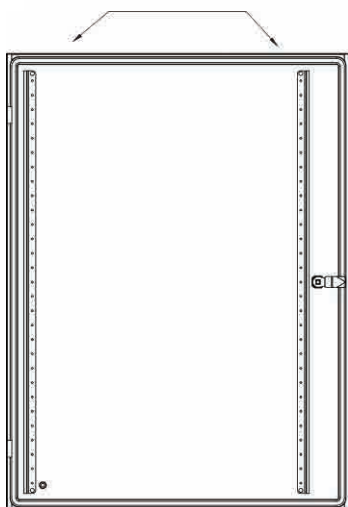


Uszczelka

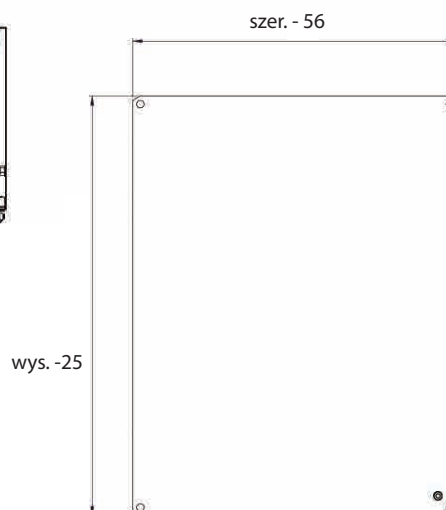
Przekrój B-B

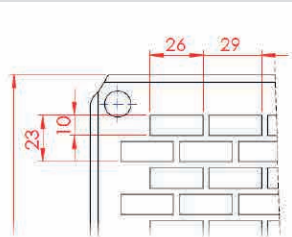


Drzwi - widok od
wewnętrznej strony

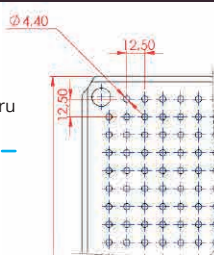


Płyta montażowa ocynkowana
grubość blachy 2mm

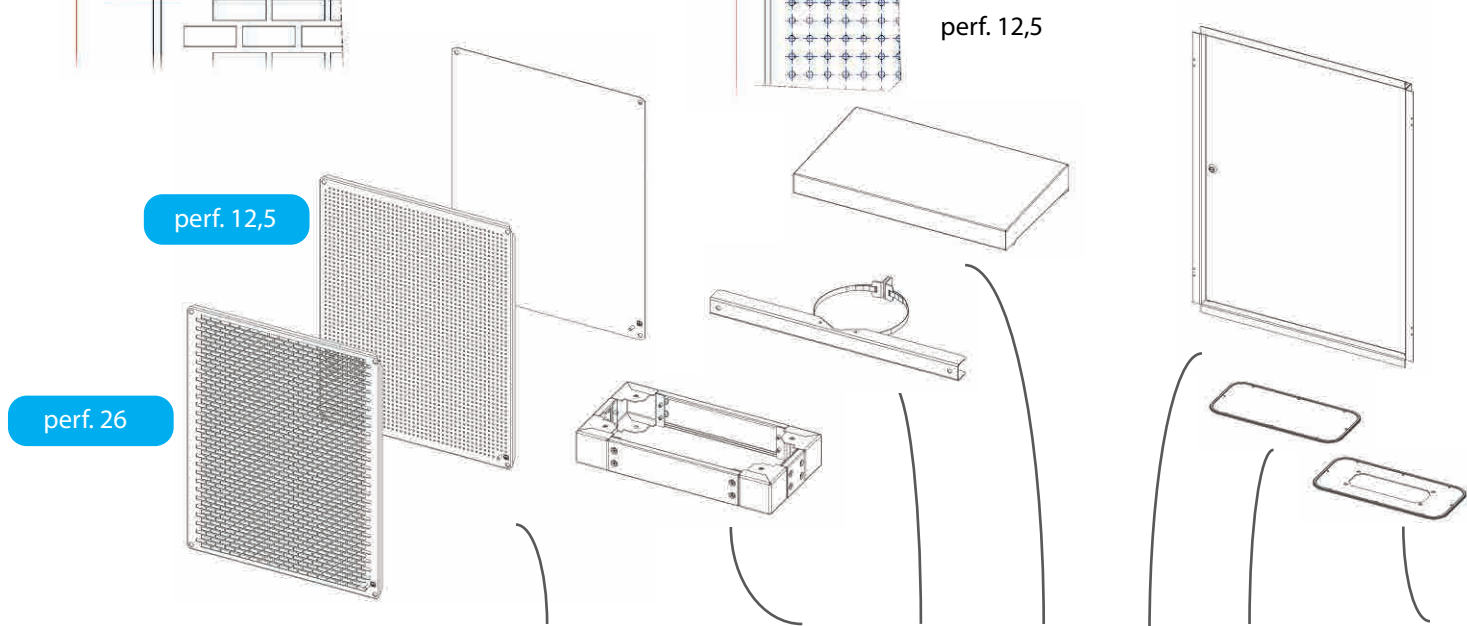




Płyty perforowane 26 - szerokość otworu pod nakrętkę klatkową wynosi 26 mm



Płyty perforowane 12,5 - odległość między mikroperforacją o średnicy 4,4 mm to 12,5 mm.



TYP/ NR. KAT.	Wymiary: [szer/wys/gł]	Liczba drzwi	Płyta montażowa			Cokół	Uchwyt na słup	Pokrywa dachowa	Drzwi wewnętrzne	Osłona dolna	
			pełny	perf. 26	perf. 12,5					pełna z otw. do wyjęcia	z wycięciem na multigate
RH 231	200x300x150	1	standard	RH230-020	RH230-030	x	RH200-100	RH201-200	RH230-410	RH200-910	x
RH 321	300x200x150	1	standard	RH320-020	RH320-030	x	RH300-100	RH301-200	RH320-410	RH300-910	RH300-920
RH 331	300x300x150	1	standard	RH330-020	RH330-030	x	RH300-100	RH301-200	RH330-410	RH300-910	RH300-920
RH 332	300x300x210	1	standard	RH230-020	RH230-030	x	RH300-100	RH302-200	RH230-410	RH300-910	RH300-920
RH 341	300x400x150	1	standard	RH340-020	RH340-030	x	RH300-100	RH301-200	RH340-410	RH300-910	RH300-920
RH 342	300x400x210	1	standard	RH340-020	RH340-030	x	RH300-100	RH302-200	RH340-410	RH300-910	RH300-920
RH 352	300x500x210	1	standard	RH450-020	RH450-030	x	RH300-100	RH302-200	RH450-410	RH300-910	RH300-920
RH 431	400x300x150	1	standard	RH430-020	RH430-030	x	RH400-100	RH401-200	RH430-410	RH400-910	RH400-920
RH 432	400x300x210	1	standard	RH430-020	RH430-030	x	RH400-100	RH402-200	RH430-410	RH400-910	RH400-920
RH 442	400x400x210	1	standard	RH440-020	RH440-030	x	RH400-100	RH402-200	RH440-410	RH400-910	RH400-920
RH 443	400x400x300	1	standard	RH440-020	RH440-030	x	RH400-100	RH403-200	RH440-410	RH400-910	RH400-920
RH 452	400x500x210	1	standard	RH450-020	RH450-030	x	RH400-100	RH402-200	RH450-410	RH400-910	RH400-920
RH 453	400x500x300	1	standard	RH450-020	RH450-030	x	RH400-100	RH402-200	RH450-410	RH400-910	RH400-920
RH 462	400x600x210	1	standard	RH460-020	RH460-030	x	RH400-100	RH402-200	RH460-410	RH400-910	RH400-920
RH 462.5	400x600x250	1	standard	RH460-020	RH460-030	x	RH400-100	RH402-200	RH460-410	RH400-910	RH400-920
RH 463	400x600x300	1	standard	RH460-020	RH460-030	x	RH400-100	RH403-200	RH460-410	RH400-910	RH400-920
RH 542	500x400x200	1	standard	RH540-020	RH540-030	x	RH500-100	RH502-200	RH540-410	RH500-910	RH500-920
RH 543	500x400x300	1	standard	RH540-020	RH540-030	x	RH500-100	RH503-200	RH540-410	RH500-910	RH500-920
RH 552	500x500x210	1	standard	RH550-020	RH550-030	x	RH500-100	RH502-200	RH550-410	RH500-910	RH500-920
RH 552.5	500x500x250	1	standard	RH550-020	RH550-030	x	RH500-100	RH502-200	RH550-410	RH500-910	RH500-920
RH 553	500x500x310	1	standard	RH550-020	RH550-030	x	RH500-100	RH503-200	RH550-410	RH500-910	RH500-920
RH 562	500x600x210	1	standard	RH560-020	RH560-030	x	RH500-100	RH502-200	RH560-410	RH500-910	RH500-920
RH 563	500x600x300	1	standard	RH560-020	RH560-030	x	RH500-100	RH503-200	RH560-410	RH500-910	RH500-920
RH 642	600x400x210	1	standard	RH640-020	RH640-030	x	RH600-100	RH602-200	RH640-410	RH600-910	RH600-920
RH 643	600x400x300	1	standard	RH640-020	RH640-030	x	RH600-100	RH603-200	RH640-410	RH600-910	RH600-920
RH 652	600x500x210	1	standard	RH650-020	RH650-030	x	RH600-100	RH602-200	RH650-410	RH600-910	RH600-920
RH 653	600x500x300	1	standard	RH650-020	RH650-030	x	RH600-100	RH603-200	RH650-410	RH600-910	RH600-920

Obudowa sterownicza

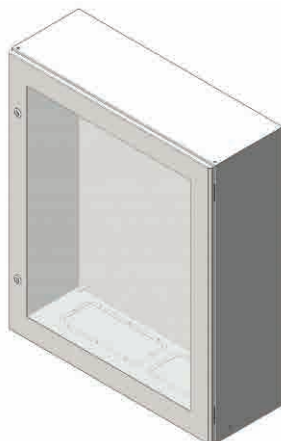
tabele wymiarowe

RH

Drzwi przeszklone do obudów RH

Typ obudowy	Wymiary: [szer/wys/gł]	Nr. kat. drzwi
RH 44x	400x400xdowolna	DS-RH-44
RH 45x	400x500xdowolna	DS-RH-45
RH 46x	400x600xdowolna	DS-RH-46
RH 55x	500x500xdowolna	DS-RH-55
RH 56x	500x600xdowolna	DS-RH-56
RH 610x	600x1000xdowolna	DS-RH-610
RH 64x	600x400xdowolna	DS-RH-64
RH 66x	600x600xdowolna	DS-RH-66
RH 68x	600x800xdowolna	DS-RH-68
RH 810x	800x1000xdowolna	DS-RH-810
RH 816x	800x1600xdowolna	DS-RH-816
RH 86x	800x600xdowolna	DS-RH-86
RH 88x	800x800xdowolna	DS-RH-88
RH 1012x	1000x1200xdowolna	DS-RH-1012

Drzwi przeszklone do obudów RH szyba hartowana



Uchwyty montażowe w standardzie

TYP/ NR. KAT.	Wymiary: [szer/wys/gł]	Liczba drzwi	Płyta montażowa			Cokół 100/200	Uchwyt na słup	Pokrywa dachowa	Drzwi wewnętrzne	Osłona dolna	
			pełny	perf. 26	perf. 12,5					pełna z otw. do wybicia	z wycięciem na multigate
RH 662	600x600x210	1	stand.	RH660-020	RH660-030	x	RH600-100	RH602-200	RH660-410	RH600-910	RH600-920
RH 662.5	600x600x250	1	stand.	RH660-020	RH660-030	x	RH600-100	RH602-200	RH660-410	RH600-910	RH600-920
RH 663	600x600x300	1	stand.	RH660-020	RH660-030	x	RH600-100	RH603-200	RH660-410	RH600-910	RH600-920
RH 682	600x800x210	1	stand.	RH680-020	RH680-030	x	RH600-100	RH602-200	RH680-410	RH600-910	RH600-920
RH 682.5	600x800x250	1	stand.	RH680-020	RH680-030	x	RH600-100	RH602-200	RH680-410	RH600-910	RH600-920
RH 683	600x800x300	1	stand.	RH680-020	RH680-030	COK-062.8-100 COK-062.8-200	RH600-100	RH603-200	RH680-410	RH600-910	RH600-920
RH 684	600x800x400	1	stand.	RH680-020	RH680-030	COK-063.8-100 COK-063.8-200	RH600-100	RH604-200	RH680-410	RH600-910	RH600-920
RH 862	800x600x210	1	stand.	RH860-020	RH860-030	x	RH800-100	RH802-200	RH860-410	RH800-910	RH800-920
RH 863	800x600x300	1	stand.	RH860-020	RH860-030	COK-082.8-100 COK-082.8-200	RH800-100	RH803-200	RH860-410	RH800-910	RH800-920
RH 882	800x800x210	1	stand.	RH880-020	RH880-030	x	RH800-100	RH802-200	RH880-410	RH800-910	RH800-920
RH 882.5	800x800x250	1	stand.	RH880-020	RH880-030	x	RH800-100	RH802-200	RH880-410	RH800-910	RH800-920
RH 883	800x800x300	1	stand.	RH880-020	RH880-030	COK-082.8-100 COK-082.8-200	RH800-100	RH803-200	RH880-410	RH800-910	RH800-920
RH-6103	600x1000x300	1	stand.	RH6100-020	RH6100-020	COK-062.8-100 COK-062.8-200	RH600-100	RH603-200	RH6100-410	RH600-910	RH600-920
RH-6123	600x1200x300	1	stand.	RH6120-020	RH6120-020	COK-062.8-100 COK-062.8-200	RH600-100	RH603-200	RH6120-410	RH600-910	RH600-920
RH-6143	600x1400x300	1	stand.	RH6140-020	RH6140-020	COK-062.8-100 COK-062.8-200	RH600-100	RH603-200	RH6140-410	RH600-910	RH600-920
RH-6183	600x1800x300	1	stand.	RH6180-020	RH6180-020	COK-062.8-100 COK-062.8-200	RH800-100	RH603-200	RH6180-410	RH600-910	RH600-920
RH-8102	800x1000x210	1	stand.	RH8100-020	RH8100-020	x	RH800-100	RH802-200	RH8100-410	RH800-910	RH800-920
RH-8102.5	800x1000x250	1	stand.	RH8100-020	RH8100-020	x	RH800-100	RH802-200	RH8100-410	RH800-910	RH800-920
RH-8103	800x1000x300	1	stand.	RH8100-020	RH8100-020	COK-082.8-100 COK-082.8-200	RH800-100	RH803-200	RH8100-410	RH800-910	RH800-920
RH-8123	800x1200x300	1	stand.	RH8120-020	RH8120-020	COK-082.8-100 COK-082.8-200	RH800-100	RH803-200	RH8120-410	RH800-910	RH800-920
RH-8143	800x1400x300	1	stand.	RH8140-020	RH8140-020	COK-082.8-100 COK-082.8-200	RH800-100	RH803-200	RH8140-410	RH800-910	RH800-920
RH-8163	800x1600x300	1	stand.	RH8160-020	RH8160-020	COK-082.8-100 COK-082.8-200	RH800-100	RH803-200	RH8160-410	RH800-910	RH800-920
RH-8184	800x1800x400	1	stand.	RH8180-020	RH8180-020	COK-083.8-100 COK-083.8-200	RH800-100	RH804-200	RH8180-410	RH800-910	RH800-920
RH-10803	1000x800x300	2	stand.	RH1080-020	RH1080-020	COK-102.8-100 COK-102.8-200	RH1000-100	RH1003-200	RH10120-410	RH1000-910	RH1000-920
RH-10123	1000x1200x300	2	stand.	RH10120-020	RH10120-020	COK-102.8-100 COK-102.8-200	RH1000-100	RH1003-200	RH10120-410	RH1000-910	RH1000-920
RH-10124	1000x1200x400	2	stand.	RH10120-020	RH10120-020	COK-103.8-100 COK-103.8-200	RH1000-100	RH1004-200	RH10120-410	RH1000-910	RH1000-920
RH-10143	1000x1400x300	2	stand.	RH10140-020	RH10140-020	COK-102.8-100 COK-102.8-200	RH1000-100	RH1003-200	RH10140-410	RH1000-910	RH1000-920
RH-10183	1000x1800x300	2	stand.	RH10180-020	RH10180-020	COK-102.8-100 COK-102.8-200	RH1000-100	RH1003-200	RH10180-410	RH1000-910	RH1000-920



Opcja: zamek ze stali nierdzewnej
KOD: ZAMEK-SS-J45



RAL 7035



stal
szlifowana



Montaż uniwersalny



Wewnętrzna i zewnętrzna



Pojedyncze drzwi



Podwójne drzwi

Zastosowanie:

Hermetyczne obudowy ze stali nierdzewnej mogą pełnić zarówno funkcję przemysłową-sterowniczą, jak i funkcję rozdzielnic licznikowej lub modułowej. Wysoki stopień ochronności zapewnia komfort pracy urządzeń zamontowanych wewnątrz skrzynki

Konstrukcja obudów zapewnia szczelność i ochronę urządzeń elektrycznych przed niekorzystnym działaniem czynników zewnętrznych, takich jak pył lub woda.

Standardowe wyposażenie:

Zamek i klucz standardowy, płyta montażowa, zestaw wkrętówm zakrętek, podkładka, przewód ochronny żółto-zielony, zestaw naklejek, ześlepki plastikowe okrągłe.

Charakterystyka techniczna:

Prąd znamionowy ciągły:	$I_n < 100A$
Napięcie znamionowe łączeniowe:	$U_n = 400V$
napięcie znamionowe izolacji:	$U_i = 500V$
Klasa ochronności:	I
Stopień ochrony:	IP65

Sposób montażu: zabudowa uniwersalna

Wykonanie:

Blacha ze stali nierdzewnej, gatunek 304, szlifowana lub malowana. Możliwość przełożenia drzwi na prawą/lewą stronę. Wykonanie z blachy 1,5mm lub 2,0mm w zależności od rozmiaru.

Możliwość wykonania ze stali GAT. 316

Obudowa sterownicza

tabele wymiarowe

RH SS

RAL 7035	Stal szlifowana	Płyta montażowa			Liczba drzwi
		szer: mm.	wys: mm.	gł: mm.	
RH-231-SS-7035	RH-231-SS	200	300	150	1
RH-321-SS-7035	RH-321-SS	300	200	150	1
RH-331-SS-7035	RH-331-SS	300	300	150	1
RH-332-SS-7035	RH-332-SS	300	300	210	1
RH-341-SS-7035	RH-341-SS	300	400	150	1
RH-342-SS-7035	RH-342-SS	300	400	210	1
RH-352-SS-7035	RH-352-SS	300	500	210	1
RH-431-SS-7035	RH-431-SS	400	300	150	1
RH-432-SS-7035	RH-432-SS	400	300	210	1
RH-442-SS-7035	RH-442-SS	400	400	210	1
RH-443-SS-7035	RH-443-SS	400	400	300	1
RH-452-SS-7035	RH-452-SS	400	500	210	1
RH-462-SS-7035	RH-462-SS	400	600	210	1
RH-463-SS-7035	RH-463-SS	400	600	300	1
RH-542-SS-7035	RH-542-SS	500	400	210	1
RH-543-SS-7035	RH-543-SS	500	400	300	1
RH-552-SS-7035	RH-552-SS	500	500	210	1
RH-553-SS-7035	RH-553-SS	500	500	300	1
RH-562-SS-7035	RH-562-SS	500	600	210	1
RH-563-SS-7035	RH-563-SS	500	600	300	1
RH-642-SS-7035	RH-642-SS	600	400	210	1
RH-643-SS-7035	RH-643-SS	600	400	300	1
RH-662-SS-7035	RH-662-SS	600	600	210	1
RH-663-SS-7035	RH-663-SS	600	600	300	1
RH-682-SS-7035	RH-682-SS	600	800	210	1
RH-683-SS-7035	RH-683-SS	600	800	300	1
RH-684-SS-7035	RH-684-SS	600	800	400	1
RH-862-SS-7035	RH-862-SS	800	600	210	1
RH-863-SS-7035	RH-863-SS	800	600	300	1
RH-882-SS-7035	RH-882-SS	800	800	210	1
RH-883-SS-7035	RH-883-SS	800	800	300	1
RH-6103-SS-7035	RH-6103-SS	600	1000	300	1
RH-6123-SS-7035	RH-6123-SS	600	1200	300	1
RH-6143-SS-7035	RH-6143-SS	600	1400	300	1
RH-6183-SS-7035	RH-6183-SS	600	1800	300	1
RH-8102-SS-7035	RH-8102-SS	800	1000	210	1
RH-8103-SS-7035	RH-8103-SS	800	1000	300	1
RH-8123-SS-7035	RH-8123-SS	800	1200	300	1
RH-8143-SS-7035	RH-8143-SS	800	1400	300	1
RH-8163-SS-7035	RH-8163-SS	800	1600	300	1
RH-8184-SS-7035	RH-8184-SS	800	1800	400	1
RH-1083-SS-7035	RH-1083-SS	1000	800	300	2
RH-10123-SS-7035	RH-10123-SS	1000	1200	300	2
RH-10143-SS-7035	RH-10143-SS	1000	1400	300	2

Stal nierdzewna szlifowana

Cechy:

- estetyczne wykonanie
- zastosowanie m.in. w przemyśle spożywczym



Stal nierdzewna malowana

Cechy:

- ekonomiczne rozwiązanie dla produktów ze stali nierdzewnej
- estetyczne wykonanie



RH SS o głębokości 250mm

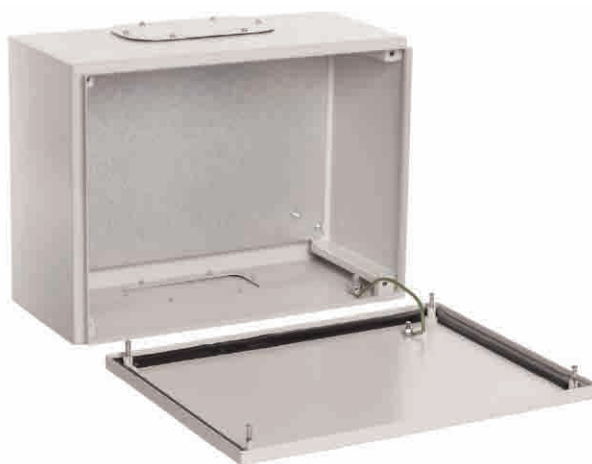
RAL 7035	Stal szlifowana	Wymiary			Liczba drzwi
		szer: mm.	wys: mm.	gł: mm.	
RH-552.5-SS-7035	RH-552.5-SS	500	500	250	1
RH-462.5-SS-7035	RH-462.5-SS	400	600	250	1
RH-662.5-SS-7035	RH-662.5-SS	600	600	250	1
RH-682.5-SS-7035	RH-682.5-SS	600	800	250	1
RH-882.5-SS-7035	RH-882.5-SS	800	800	250	1
RH-8102.5-SS-7035	RH-8102.5-SS	800	1000	250	1

Produkujemy obudowy ze stali nierdzewnej malowanej

Wyślij zapytanie na dok@sabaj.pl



Daszki nierdzewne i malowane



RAL 7035



Montaż uniwersalny



Wewnętrzna



Zastosowanie:

Rozdzielnice skrzynkowe typu RH TWIST znajdują zastosowanie w przemyśle, gdzie chronią aparaturę sterowniczą przed wilgocią i zanieczyszczeniami. Wysoki stopień ochrony zapewnia odpowiednie zabezpieczenie zainstalowanych urządzeń. Zastosowanie śrub 1/4 obrotu w pokrywie obudowy umożliwia jej szybkie otwarcie.

Wyposażenie:

Obudowa wyposażona jest w szynę TH.
Płyta montażowa dostępna jest jako opcja.

Charakterystyka techniczna:

Prąd znamionowy ciągły:	$I_n < 100A$
Napięcie znamionowe łączeniowe:	$U_n = 400V$
napięcie znamionowe izolacji:	$U_i = 500V$
Klasa ochronności:	I
Stopień ochrony:	IP66

Sposób montażu: zabudowa uniwersalna

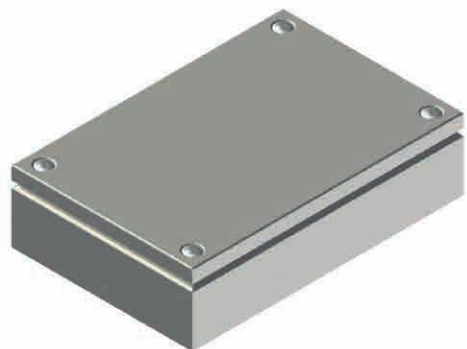
Wykonanie:

Blacha stalowa o grubości 1,2mm z ochronną powłoką lakierowaną kolorem RAL 7035m, nakładana metodą elektrostatyczną. Drzwi obudowy przykręcane śrubami 1/4 obrotu.

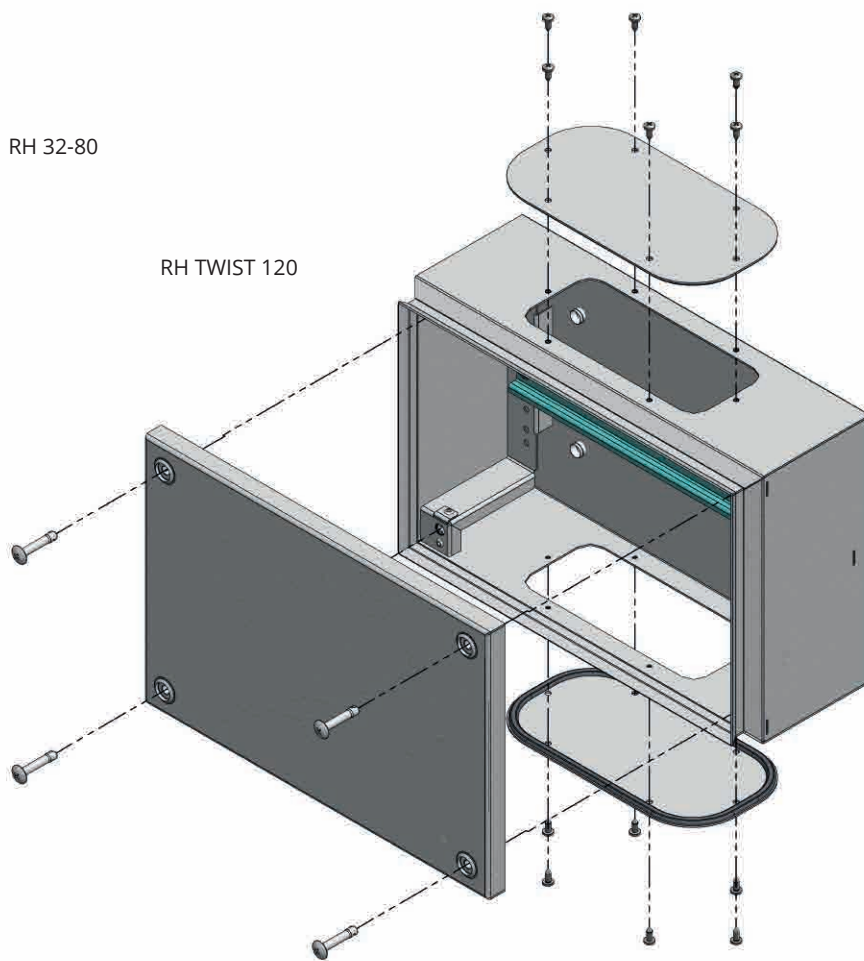
Obudowa sterownicza

tabele wymiarowe

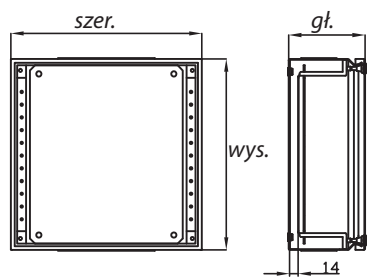
RH TWIST



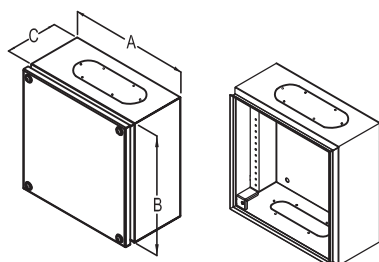
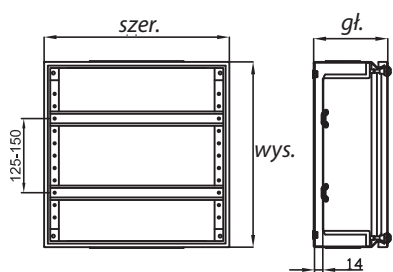
RH 32-80



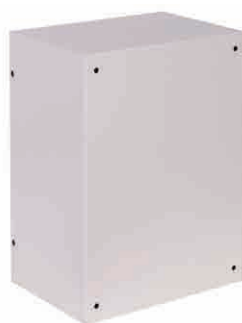
RH TWIST 120



PŁYTA MONTAŻOWA



TYP/NR. KAT	Wymiary			Dekiel	Płyta montażowa	Szyna TH
	szer. mm.	wys. mm.	gł. mm.			
RH 32-80	300	200	80	-	TWIST-PM32	standard
RH 32-120	300	200	120	TAK	TWIST-PM32	
RH 33-120	300	300	120	TAK	TWIST-PM33	
RH 41-120	400	150	120	TAK	TWIST-PM41	
RH 42-80	400	200	80	-	TWIST-PM42	
RH 42-120	400	200	120	TAK	TWIST-PM42	
RH 43-120	400	300	120	TAK	TWIST-PM43	
RH 44-120	400	400	120	TAK	TWIST-PM44	
RH 52-120	500	200	120	TAK	TWIST-PM52	
RH 53-120	500	300	120	TAK	TWIST-PM53	
RH 62-80	600	200	80	-	TWIST-PM62	
RH 62-120	600	200	120	TAK	TWIST-PM62	
RH 63-120	600	300	120	TAK	TWIST-PM63	
RH 64-120	600	400	120	TAK	TWIST-PM64	
RH 82-120	800	200	120	TAK	TWIST-PM82	
RH 83-120	800	300	120	TAK	TWIST-PM84	



RAL 7035



Montaż uniwersalny



Wewnętrzna



Zastosowanie:

Wnętrzowe obudowy nN z płytą montażową. Doskonałe ekonomiczne rozwiązanie dla zastosowań, w których nie jest wymagana pyłoszczelność.

Standardowe wyposażenie:

Płyta montażowa, zestaw wkrętów i nakrętek, podkładka, przewód ochronny żółto-zielony, zestaw naklejek, zaślepki plastikowe okrągłe.

Charakterystyka techniczna:

Prąd znamionowy ciągły:	$I_n < 100A$
Napięcie znamionowe łączeniowe:	$U_n = 400V$
napięcie znamionowe izolacji:	$U_i = 500V$
Klasa ochronności:	I
Stopień ochrony:	IP31

Sposób montażu: zabudowa uniwersalna

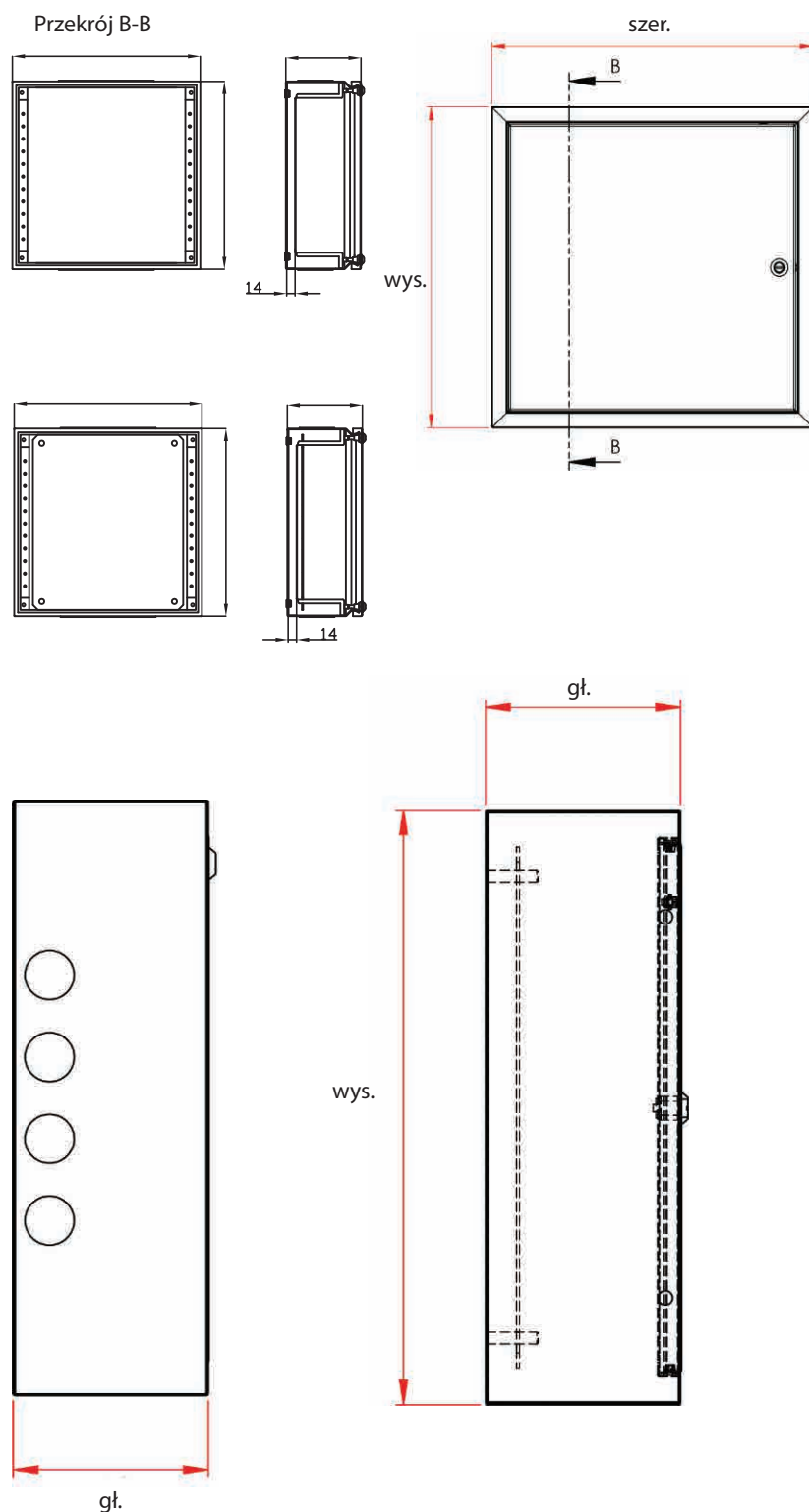
Wykonanie:

Błacha stalowa o grubości 1,2-1,5mm z ochronną powłoką lakierowaną w kolorze RAL 7035, nakładana metodą elektrostatyczną.

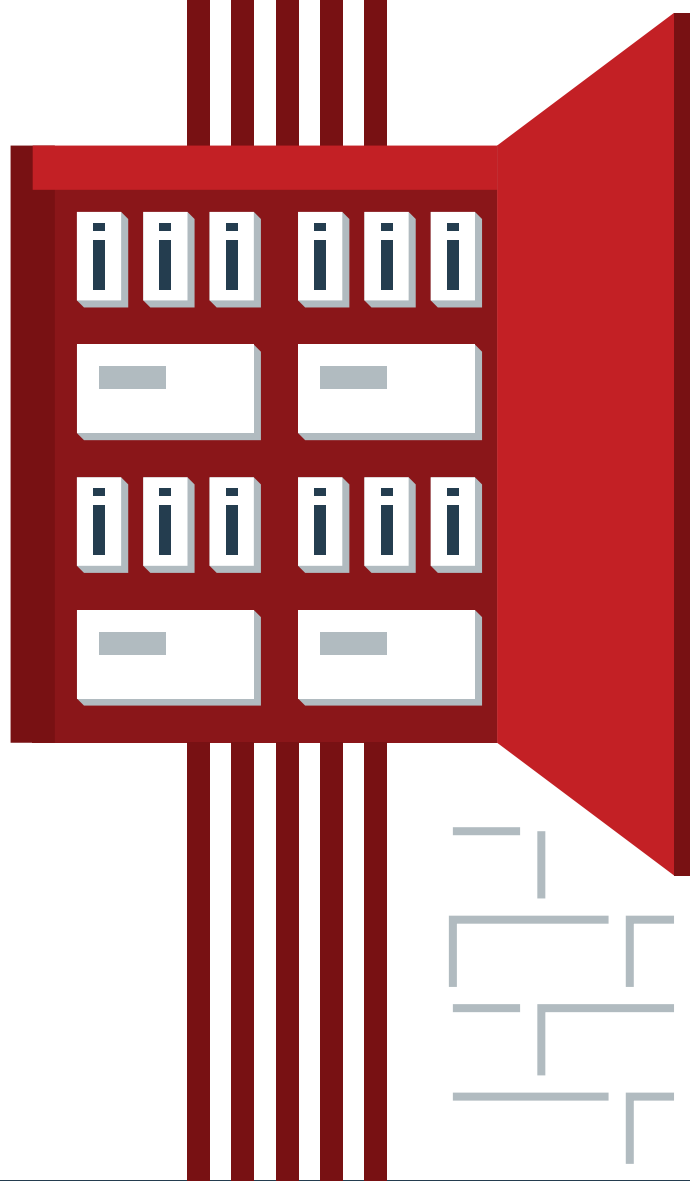
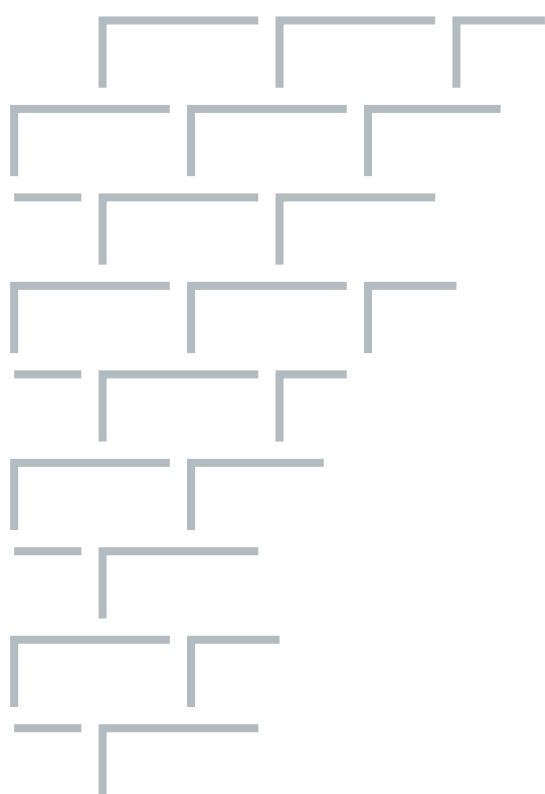
Obudowa sterownicza

tabele wymiarowe

NR



Stal szlifowana	Wymiary		
	szer: mm.	wys: mm.	gl: mm.
NR 231	200	300	150
NR 321	300	200	150
NR 331	300	300	150
NR 332	300	300	210
NR 341	300	400	150
NR 342	300	400	210
NR 352	300	500	210
NR 431	400	300	150
NR 432	400	300	210
NR 442	400	400	210
NR 443	400	400	300
NR 452	400	500	210
NR 462	400	600	210
NR 463	400	600	300
NR 543	500	400	300
NR 552	500	500	210
NR 553	500	500	300
NR 562	500	600	210
NR 563	500	600	300
NR 642	600	400	210
NR 643	600	400	300
NR 652	600	500	210
NR 653	600	500	300
NR 662	600	600	210
NR 663	600	600	300
NR 682	600	800	210
NR 683	600	800	300
NR 684	600	800	400
NR 6103	600	1000	300
NR 6123	600	1200	300
NR 862	800	600	210
NR 863	800	600	300
NR 882	800	800	210
NR 883	800	800	300
NR 8102	800	1000	210
NR 8103	800	1000	300
NR 8104	800	1000	400
NR 8123	800	1200	300
NR 6143	600	1400	300
NR 6183	600	1800	300
NR 10123	1000	1200	300
NR 10183	1000	1800	300



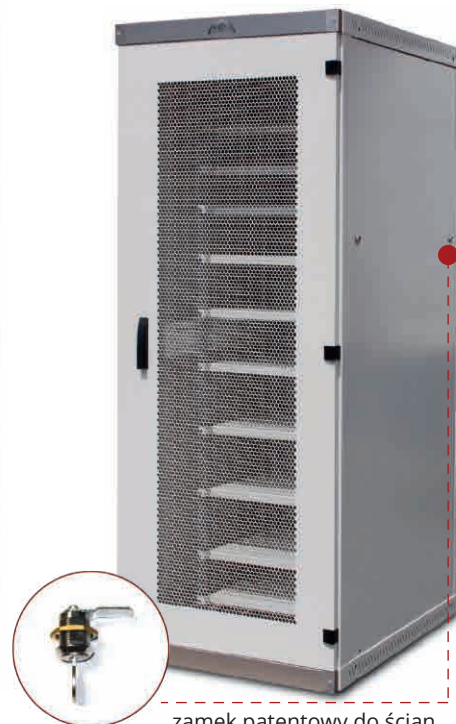
Jeśli masz jakieś pytania, napisz do nas na dok@sabaj.pl



TELEINFORMATYKA



Numeracja belek RACK umożliwia komfortowy montaż



zamek patentowy do ścian bocznych na zamówienie

Zastosowanie:

Szafy Typu ACE są idealnym rozwiązaniem do instalacji serwerów, rozwiązań teleinformatycznych oraz wszelkich innych urządzeń w standardzie 19". Wysoka wytrzymałość (nośność do 1500 Kg) oraz mobilność (dostawa w trzech opakowaniach kartonowych), w połączeniu z prostym i szybkim montażem (uproszczona instrukcja w zestawie) pozwala na bardzo szeroki zakres zastosowań.

Charakterystyka konstrukcji:

- konstrukcja ramowa, skręcana
- komplet śrub oraz zamków w zestawie
- w szafach o głębokości do 800 mm – 2 pary profili montażowych 19"
- w szafach o głębokości powyżej 800 mm – 3 pary profili montażowych 19"
- możliwość dowolnej wymiany i konfiguracji drzwi oraz osłon bocznych do danego wymiaru szafy
- zamek baskwilowy 4-punktowy

Polecane akcesoria:



profile montażowe 19"
s. 152



półki 19"
s. 155



listwy zasilające
s. 154



panele went.
s. 159

Dostępne kolory



Forma dostawy



Montaż samodzielny



Możliwość złożenia za dopłatą

Zastosowanie



Wewnętrzne

Klasa ochrony

Nośność



Dla drzwi pełnych oraz z szybą



Dla drzwi z perforacją 80%

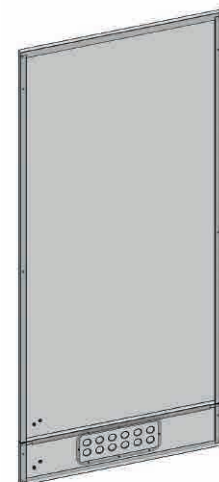
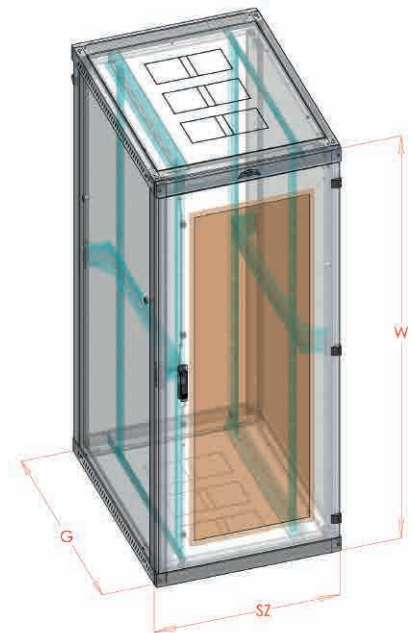


Szafy serwerowe 19" - samodzielny montaż

drzwi przednie przeszklone, skrócona osłona tylna

ACE D1

Wys. użytkowa U x 44,45 MM	Wymiary w mm			Nośność (KG)	Głębokość użytkowa GU	Kolor		Kod katalogowy
	szer.	wys. całk.	głęb.			RAL 7035 (szary)	RAL 9005 (czarny)	
						S	C	
24U	600	1230	890	1500	760	✓	✓	ACE19-24U-68-S-D1 ACE19-24U-68-C-D1
			1090	1500	960	✓	✓	ACE19-24U-610-S-D1 ACE19-24U-610-C-D1
	800		890	1500	760	✓	✓	ACE19-24U-88-S-D1 ACE19-24U-88-C-D1
			1090	1500	960	✓	✓	ACE19-24U-810-S-D1 ACE19-24U-810-C-D1
	800		1290	1500	1160	✓	✓	ACE19-24U-812-S-D1 ACE19-24U-812-C-D1
32U	600	1586	890	1500	760	✓	✓	ACE19-32U-68-S-D1 ACE19-32U-68-C-D1
			1090	1500	960	✓	✓	ACE19-32U-610-S-D1 ACE19-32U-610-C-D1
	800		890	1500	760	✓	✓	ACE19-32U-88-S-D1 ACE19-32U-88-C-D1
			1090	1500	960	✓	✓	ACE19-32U-810-S-D1 ACE19-32U-810-C-D1
	800		1290	1500	1160	✓	✓	ACE19-32U-812-S-D1 ACE19-32U-812-C-D1
42U	600	2030	890	1500	760	✓	✓	ACE19-42U-68-S-D1 ACE19-42U-68-C-D1
			1090	1500	960	✓	✓	ACE19-42U-610-S-D1 ACE19-42U-610-C-D1
	800		890	1500	760	✓	✓	ACE19-42U-88-S-D1 ACE19-42U-88-C-D1
			1090	1500	960	✓	✓	ACE19-42U-810-S-D1 ACE19-42U-810-C-D1
	800		1290	1500	1160	✓	✓	ACE19-42U-812-S-D1 ACE19-42U-812-C-D1
45U	600	2164	890	1500	760	✓	✓	ACE19-45U-68-S-D1 ACE19-45U-68-C-D1
			1090	1500	960	✓	✓	ACE19-45U-610-S-D1 ACE19-45U-610-C-D1
	800		890	1500	760	✓	✓	ACE19-45U-88-S-D1 ACE19-45U-88-C-D1
			1090	1500	960	✓	✓	ACE19-45U-810-S-D1 ACE19-45U-810-C-D1
	800		1290	1500	1160	✓	✓	ACE19-45U-812-S-D1 ACE19-45U-812-C-D1



Osłona tylna

Forma dostawy:

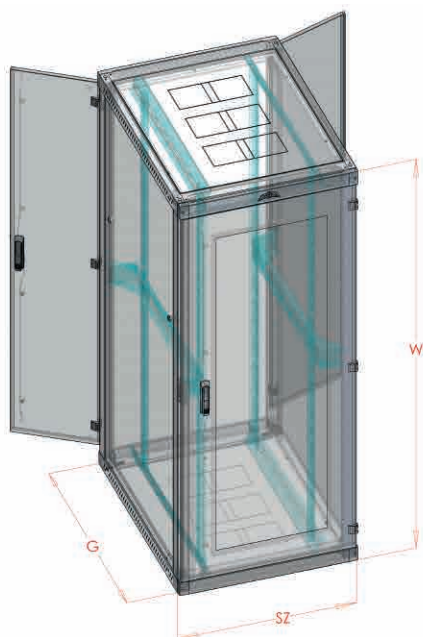


Możliwość zamówienia szafy złożonej

ACE D2

Szafy serwerowe 19" - samodzielny montaż

drzwi przednie przeszklone,
drzwi tylne dzielone w pionie, pełne



W ofercie dostępne szafy o wysokości 47U.

Forma dostawy:



Możliwość zamówienia szafy złożonej

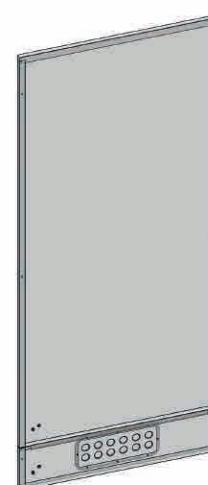
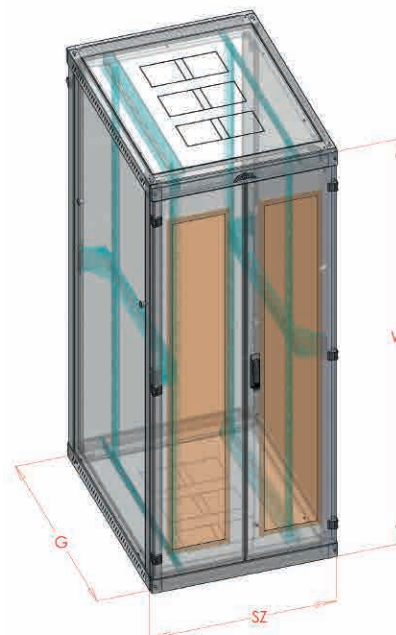
Wys. użytkowa U x 44,45 MM	Wymiary w mm			Nośność (KG)	Głębokość użytkowa GU	Kolor		Kod katalogowy
	szer.	wys. całk.	głęb.			RAL 7035 (szary)	RAL 9005 (czarny)	
	S	W	G			S	C	
24U	600	1230	890	1500	760	✓	✓	ACE19-24U-68-S-D2 ACE19-24U-68-C-D2
			1090	1500	960	✓	✓	ACE19-24U-610-S-D2 ACE19-24U-610-C-D2
	800		890	1500	760	✓	✓	ACE19-24U-88-S-D2 ACE19-24U-88-C-D2
			1090	1500	960	✓	✓	ACE19-24U-810-S-D2 ACE19-24U-810-C-D2
	800		1290	1500	1160	✓	✓	ACE19-24U-812-S-D2 ACE19-24U-812-C-D2
			1290	1500	1160	✓	✓	ACE19-24U-812-S-D2 ACE19-24U-812-C-D2
32U	600	1586	890	1500	760	✓	✓	ACE19-32U-68-S-D2 ACE19-32U-68-C-D2
			1090	1500	960	✓	✓	ACE19-32U-610-S-D2 ACE19-32U-610-C-D2
	800		890	1500	760	✓	✓	ACE19-32U-88-S-D2 ACE19-32U-88-C-D2
			1090	1500	960	✓	✓	ACE19-32U-810-S-D2 ACE19-32U-810-C-D2
	800		1290	1500	1160	✓	✓	ACE19-32U-812-S-D2 ACE19-32U-812-C-D2
			1290	1500	1160	✓	✓	ACE19-32U-812-S-D2 ACE19-32U-812-C-D2
42U	600	2030	890	1500	760	✓	✓	ACE19-42U-68-S-D2 ACE19-42U-68-C-D2
			1090	1500	960	✓	✓	ACE19-42U-610-S-D2 ACE19-42U-610-C-D2
	800		890	1500	760	✓	✓	ACE19-42U-88-S-D2 ACE19-42U-88-C-D2
			1090	1500	960	✓	✓	ACE19-42U-810-S-D2 ACE19-42U-810-C-D2
	800		1290	1500	1160	✓	✓	ACE19-42U-812-S-D2 ACE19-42U-812-C-D2
			1290	1500	1160	✓	✓	ACE19-42U-812-S-D2 ACE19-42U-812-C-D2
45U	600	2164	890	1500	760	✓	✓	ACE19-45U-68-S-D2 ACE19-45U-68-C-D2
			1090	1500	960	✓	✓	ACE19-45U-610-S-D2 ACE19-45U-610-C-D2
	800		890	1500	760	✓	✓	ACE19-45U-88-S-D2 ACE19-45U-88-C-D2
			1090	1500	960	✓	✓	ACE19-45U-810-S-D2 ACE19-45U-810-C-D2
	800		1290	1500	1160	✓	✓	ACE19-45U-812-S-D2 ACE19-45U-812-C-D2
			1290	1500	1160	✓	✓	ACE19-45U-812-S-D2 ACE19-45U-812-C-D2

Szafy serwerowe 19" - samodzielny montaż

drzwi przednie dzielone przeszklone,
skrócona osłona tylna pełna

ACE D3

Wys. użytkowa U x 44,45 MM	Wymiary w mm			Nośność (KG)	Głębokość użytkowa GU	Kolor		Kod katalogowy
	szer.	wys. całk.	głęb.			RAL 7035 (szary)	RAL 9005 (czarny)	
	S	W	G			S	C	
24U	800	1230	890	1500	760	✓	✓	ACE19-24U-88-S-D3 ACE19-24U-88-C-D3
			1090	1500	960	✓	✓	ACE19-24U-810-S-D3 ACE19-24U-810-C-D3
			1290	1500	1160	✓	✓	ACE19-24U-812-S-D3 ACE19-24U-812-C-D3
32U	800	1586	890	1500	760	✓	✓	ACE19-32U-88-S-D3 ACE19-32U-88-C-D3
			1090	1500	960	✓	✓	ACE19-32U-810-S-D3 ACE19-32U-810-C-D3
			1290	1500	1160	✓	✓	ACE19-32U-812-S-D3 ACE19-32U-812-C-D3
42U	800	2030	890	1500	760	✓	✓	ACE19-42U-88-S-D3 ACE19-42U-88-C-D3
			1090	1500	960	✓	✓	ACE19-42U-810-S-D3 ACE19-42U-810-C-D3
			1290	1500	1160	✓	✓	ACE19-42U-812-S-D3 ACE19-42U-812-C-D3
45U	800	2164	890	1500	760	✓	✓	ACE19-45U-88-S-D3 ACE19-45U-88-C-D3
			1090	1500	960	✓	✓	ACE19-45U-810-S-D3 ACE19-45U-810-C-D3
			1290	1500	1160	✓	✓	ACE19-45U-812-S-D3 ACE19-45U-812-C-D3



Forma dostawy:

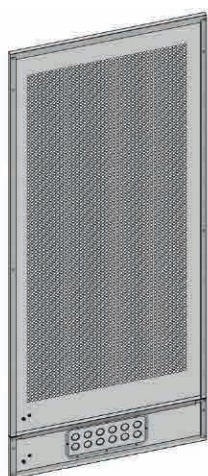
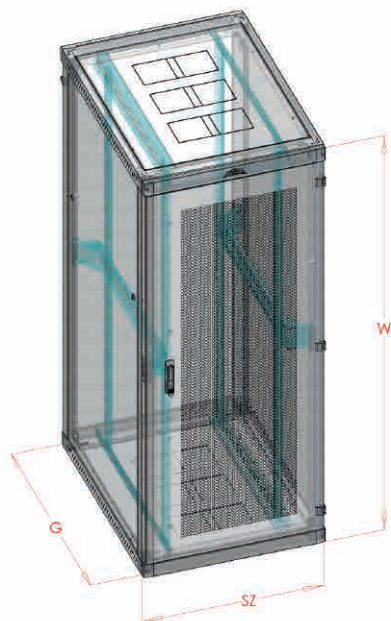


Możliwość
zamówienia
szafy złożonej

ACE S1

Szafy serwerowe 19" - samodzielny montaż

drzwi przednie metalowe perforowane 80%,
skrócona osłona tylna perforowana 80%



Osłona tylna



PERFORACJA min 80%



Forma dostawy:



Możliwość
zamówienia
szafy złożonej

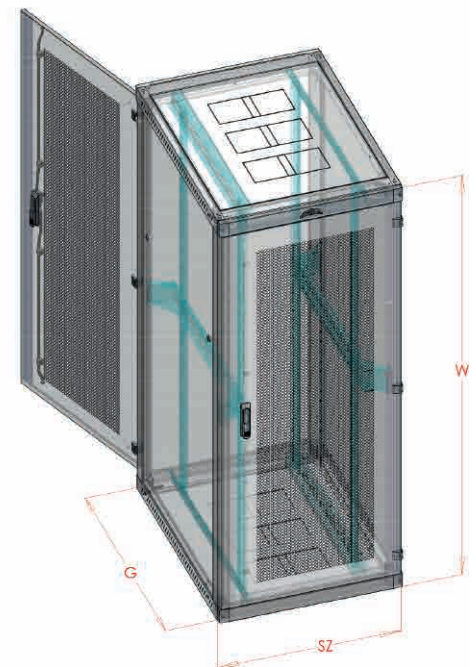
Wys. użytkowa U x 44,45 MM	Wymiary w mm			Nośność (KG)	Głębokość użytkowa GU	Kolor		Kod katalogowy
	szer.	wys. całk.	głęb.			RAL 7035 (szary)	RAL 9005 (czarny)	
	S	W	G			S	C	
24U	600	1230	890	1500	760	✓	✓	ACE19-24U-68-S-S1 ACE19-24U-68-C-S1
			1090	1500	960	✓	✓	ACE19-24U-610-S-S1 ACE19-24U-610-C-S1
	800	1230	890	1500	760	✓	✓	ACE19-24U-88-S-S1 ACE19-24U-88-C-S1
			1090	1500	960	✓	✓	ACE19-24U-810-S-S1 ACE19-24U-810-C-S1
	800	1290	890	1500	1160	✓	✓	ACE19-24U-812-S-S1 ACE19-24U-812-C-S1
			1290	1500	1160	✓	✓	ACE19-24U-812-S-S1 ACE19-24U-812-C-S1
32U	600	1586	890	1500	760	✓	✓	ACE19-32U-68-S-S1 ACE19-32U-68-C-S1
			1090	1500	960	✓	✓	ACE19-32U-610-S-S1 ACE19-32U-610-C-S1
	800	1586	890	1500	760	✓	✓	ACE19-32U-88-S-S1 ACE19-32U-88-C-S1
			1090	1500	960	✓	✓	ACE19-32U-810-S-S1 ACE19-32U-810-C-S1
	800	1290	890	1500	1160	✓	✓	ACE19-32U-812-S-S1 ACE19-32U-812-C-S1
			1290	1500	1160	✓	✓	ACE19-32U-812-S-S1 ACE19-32U-812-C-S1
42U	600	2030	890	1500	760	✓	✓	ACE19-42U-68-S-S1 ACE19-42U-68-C-S1
			1090	1500	960	✓	✓	ACE19-42U-610-S-S1 ACE19-42U-610-C-S1
	800	2030	890	1500	760	✓	✓	ACE19-42U-88-S-S1 ACE19-42U-88-C-S1
			1090	1500	960	✓	✓	ACE19-42U-810-S-S1 ACE19-42U-810-C-S1
	800	1290	890	1500	1160	✓	✓	ACE19-42U-812-S-S1 ACE19-42U-812-C-S1
			1290	1500	1160	✓	✓	ACE19-42U-812-S-S1 ACE19-42U-812-C-S1
45U	600	2164	890	1500	760	✓	✓	ACE19-45U-68-S-S1 ACE19-45U-68-C-S1
			1090	1500	960	✓	✓	ACE19-45U-610-S-S1 ACE19-45U-610-C-S1
	800	2164	890	1500	760	✓	✓	ACE19-45U-88-S-S1 ACE19-45U-88-C-S1
			1090	1500	960	✓	✓	ACE19-45U-810-S-S1 ACE19-45U-810-C-S1
	800	1290	890	1500	1160	✓	✓	ACE19-45U-812-S-S1 ACE19-45U-812-C-S1
			1290	1500	1160	✓	✓	ACE19-45U-812-S-S1 ACE19-45U-812-C-S1

Szafy serwerowe 19" - samodzielny montaż

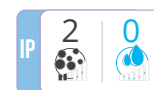
drzwi przednie metalowe perforowane 80%,
drzwi tylne perforowane 80%

ACE S2

Wys. użytkowa U x 44,45 MM	Wymiary wmm			Nośność (KG)	Głębokość użytkowa GU	Kolor		Kod katalogowy
	szer.	wys. całk.	głęb.			RAL 7035 (szary)	RAL 9005 (czarny)	
	W	S	G			S	C	
24U	600	1230	890	1500	760	✓	✓	ACE19-24U-68-S-S2 ACE19-24U-68-C-S2
			1090	1500	960	✓	✓	ACE19-24U-610-S-S2 ACE19-24U-610-C-S2
	800	1230	890	1500	760	✓	✓	ACE19-24U-88-S-S2 ACE19-24U-88-C-S2
			1090	1500	960	✓	✓	ACE19-24U-810-S-S2 ACE19-24U-810-C-S2
		1586	1290	1500	1160	✓	✓	ACE19-24U-812-S-S2 ACE19-24U-812-C-S2
			1290	1500	1160	✓	✓	ACE19-24U-812-S-S2 ACE19-24U-812-C-S2
32U	600	1586	890	1500	760	✓	✓	ACE19-32U-68-S-S2 ACE19-32U-68-C-S2
			1090	1500	960	✓	✓	ACE19-32U-610-S-S2 ACE19-32U-610-C-S2
	800	1586	890	1500	760	✓	✓	ACE19-32U-88-S-S2 ACE19-32U-88-C-S2
			1090	1500	960	✓	✓	ACE19-32U-810-S-S2 ACE19-32U-810-C-S2
		2030	1290	1500	1160	✓	✓	ACE19-32U-812-S-S2 ACE19-32U-812-C-S2
			1290	1500	1160	✓	✓	ACE19-32U-812-S-S2 ACE19-32U-812-C-S2
42U	600	2030	890	1500	760	✓	✓	ACE19-42U-68-S-S2 ACE19-42U-68-C-S2
			1090	1500	960	✓	✓	ACE19-42U-610-S-S2 ACE19-42U-610-C-S2
	800	2030	890	1500	760	✓	✓	ACE19-42U-88-S-S2 ACE19-42U-88-C-S2
			1090	1500	960	✓	✓	ACE19-42U-810-S-S2 ACE19-42U-810-C-S2
		2164	1290	1500	1160	✓	✓	ACE19-42U-812-S-S2 ACE19-42U-812-C-S2
			1290	1500	1160	✓	✓	ACE19-42U-812-S-S2 ACE19-42U-812-C-S2
45U	600	2164	890	1500	760	✓	✓	ACE19-45U-68-S-S2 ACE19-45U-68-C-S2
			1090	1500	960	✓	✓	ACE19-45U-610-S-S2 ACE19-45U-610-C-S2
	800	2164	890	1500	760	✓	✓	ACE19-45U-88-S-S2 ACE19-45U-88-C-S2
			1090	1500	960	✓	✓	ACE19-45U-810-S-S2 ACE19-45U-810-C-S2
		2164	1290	1500	1160	✓	✓	ACE19-45U-812-S-S2 ACE19-45U-812-C-S2
			1290	1500	1160	✓	✓	ACE19-45U-812-S-S2 ACE19-45U-812-C-S2



W ofercie dostępne szafy o wysokości 47U.



PERFORACJA min 80%



Forma dostawy:

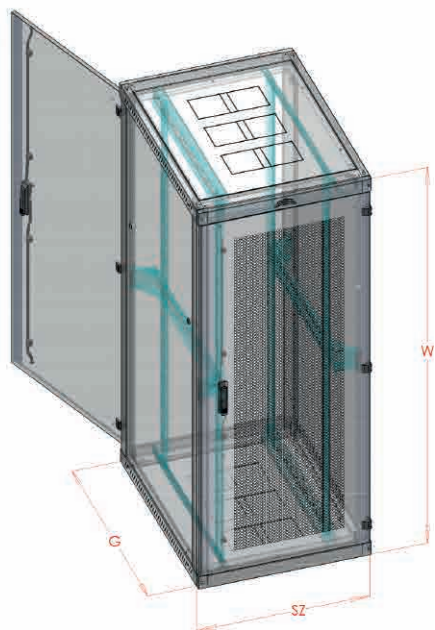


Możliwość zamówienia szafy złożonej

ACE S3

Szafy serwerowe 19" - samodzielny montaż

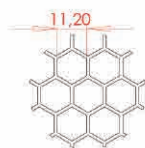
drzwi przednie metalowe perforowane 80%,
drzwi tylne pełne



W ofercie dostępne szafy o wysokości 47U.



PERFORACJA min 80%



Forma dostawy:



Możliwość
zamówienia
szafy złożonej

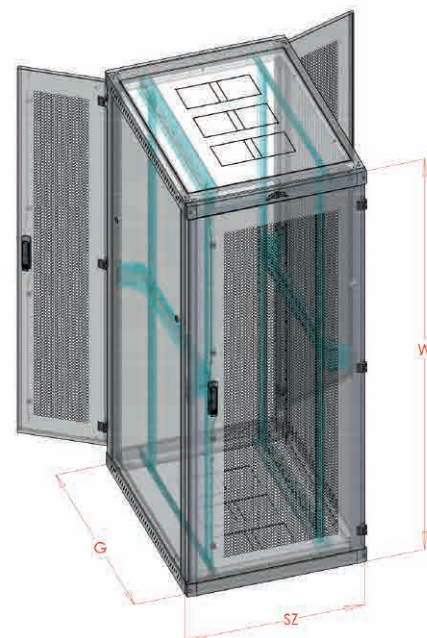
Wys. użytkowa U x 44,45 MM	Wymiary w mm			Nośność (KG)	Głębokość użytkowa GU	Kolor		Kod katalogowy
	szer.	wys. całk.	głęb.			RAL 7035 (szary)	RAL 9005 (czarny)	
	S	W	G			S	C	
24U	600	1230	890	1500	760	✓	✓	ACE19-24U-68-S-S3 ACE19-24U-68-C-S3
			1090	1500	960	✓	✓	ACE19-24U-610-S-S3 ACE19-24U-610-C-S3
	800		890	1500	760	✓	✓	ACE19-24U-88-S-S3 ACE19-24U-88-C-S3
			1090	1500	960	✓	✓	ACE19-24U-810-S-S3 ACE19-24U-810-C-S3
	1290		1500	1160	✓	✓	ACE19-24U-812-S-S3 ACE19-24U-812-C-S3	
32U	600	1586	890	1500	760	✓	✓	ACE19-32U-68-S-S3 ACE19-32U-68-C-S3
			1090	1500	960	✓	✓	ACE19-32U-610-S-S3 ACE19-32U-610-C-S3
	800		890	1500	760	✓	✓	ACE19-32U-88-S-S3 ACE19-32U-88-C-S3
			1090	1500	960	✓	✓	ACE19-32U-810-S-S3 ACE19-32U-810-C-S3
	1290		1500	1160	✓	✓	ACE19-32U-812-S-S3 ACE19-32U-812-C-S3	
42U	600	2030	890	1500	760	✓	✓	ACE19-42U-68-S-S3 ACE19-42U-68-C-S3
			1090	1500	960	✓	✓	ACE19-42U-610-S-S3 ACE19-42U-610-C-S3
	800		890	1500	760	✓	✓	ACE19-42U-88-S-S3 ACE19-42U-88-C-S3
			1090	1500	960	✓	✓	ACE19-42U-810-S-S3 ACE19-42U-810-C-S3
	1290		1500	1160	✓	✓	ACE19-42U-812-S-S3 ACE19-42U-812-C-S3	
45U	600	2164	890	1500	760	✓	✓	ACE19-45U-68-S-S3 ACE19-45U-68-C-S3
			1090	1500	960	✓	✓	ACE19-45U-610-S-S3 ACE19-45U-610-C-S3
	800		890	1500	760	✓	✓	ACE19-45U-88-S-S3 ACE19-45U-88-C-S3
			1090	1500	960	✓	✓	ACE19-45U-810-S-S3 ACE19-45U-810-C-S3
	1290		1500	1160	✓	✓	ACE19-45U-812-S-S3 ACE19-45U-812-C-S3	

Szafy serwerowe 19" - samodzielny montaż

drzwi przednie metalowe perforowane 80%,
drzwi tylne dzielone w pionie perforowane 80%

ACE S4

Wys. użytkowa U x 44,45 MM	Wymiary w mm			Nośność (KG)	Głębokość użytkowa GU	Kolor		Kod katalogowy
	szer.	wys. całk.	głęb.			RAL 7035 (szary)	RAL 9005 (czarny)	
	S	W	G			S	C	
24U	600	1230	890	1500	760	✓	✓	ACE19-24U-68-S-S4 ACE19-24U-68-C-S4
			1090	1500	960	✓	✓	ACE19-24U-610-S-S4 ACE19-24U-610-C-S4
	800		890	1500	760	✓	✓	ACE19-24U-88-S-S4 ACE19-24U-88-C-S4
			1090	1500	960	✓	✓	ACE19-24U-810-S-S4 ACE19-24U-810-C-S4
	800		1290	1500	1160	✓	✓	ACE19-24U-812-S-S4 ACE19-24U-812-C-S4
32U	600	1586	890	1500	760	✓	✓	ACE19-32U-68-S-S4 ACE19-32U-68-C-S4
			1090	1500	960	✓	✓	ACE19-32U-610-S-S4 ACE19-32U-610-C-S4
	800		890	1500	760	✓	✓	ACE19-32U-88-S-S4 ACE19-32U-88-C-S4
			1090	1500	960	✓	✓	ACE19-32U-810-S-S4 ACE19-32U-810-C-S4
	800		1290	1500	1160	✓	✓	ACE19-32U-812-S-S4 ACE19-32U-812-C-S4
42U	600	2030	890	1500	760	✓	✓	ACE19-42U-68-S-S4 ACE19-42U-68-C-S4
			1090	1500	960	✓	✓	ACE19-42U-610-S-S4 ACE19-42U-610-C-S4
	800		890	1500	760	✓	✓	ACE19-42U-88-S-S4 ACE19-42U-88-C-S4
			1090	1500	960	✓	✓	ACE19-42U-810-S-S4 ACE19-42U-810-C-S4
	800		1290	1500	1160	✓	✓	ACE19-42U-812-S-S4 ACE19-42U-812-C-S4
45U	600	2164	890	1500	760	✓	✓	ACE19-45U-68-S-S4 ACE19-45U-68-C-S4
			1090	1500	960	✓	✓	ACE19-45U-610-S-S4 ACE19-45U-610-C-S4
	800		890	1500	760	✓	✓	ACE19-45U-88-S-S4 ACE19-45U-88-C-S4
			1090	1500	960	✓	✓	ACE19-45U-810-S-S4 ACE19-45U-810-C-S4
	800		1290	1500	1160	✓	✓	ACE19-45U-812-S-S4 ACE19-45U-812-C-S4



Możliwość zastosowanie IP 30

PERFORACJA min 80%



Forma dostawy:

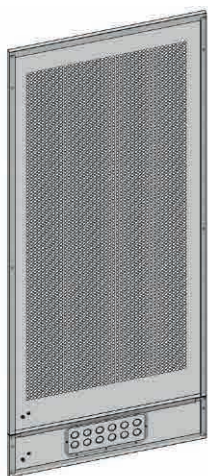
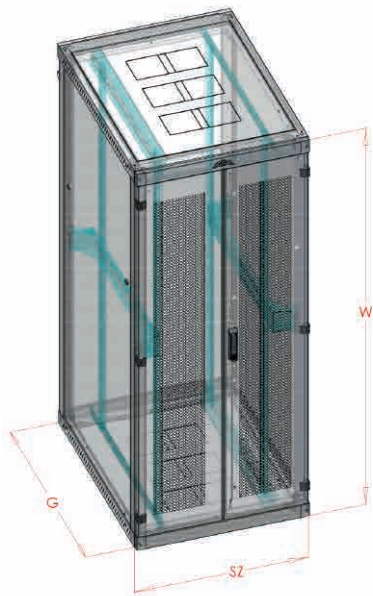


Możliwość zamówienia szafy złożonej

ACE S5

Szafy serwerowe 19" - samodzielny montaż

drzwi przednie dzielone perforowane 80%,
skrócona osłona tylna perforowana 80%



Osłona tylna



PERFORACJA min 80%



Forma dostawy:



Możliwość
zamówienia
szafy złożonej

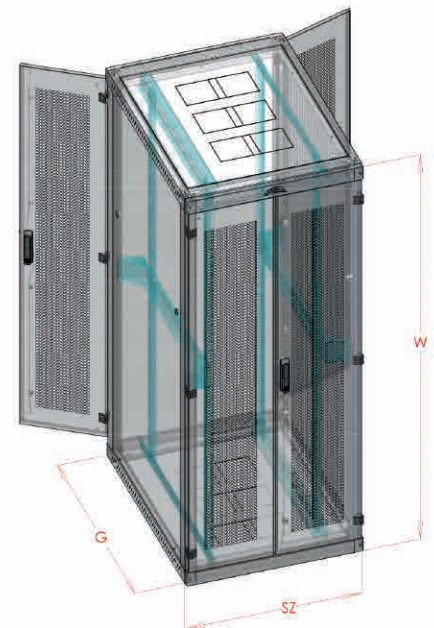
Wys. użytkowa U x 44,45 MM	Wymiary w mm			Nośność (KG)	Głębokość użytkowa GU	Kolor		Kod katalogowy
	szer.	wys. całk.	głęb.			RAL 7035 (szary)	RAL 9005 (czarny)	
	S	W	G			S	C	
24U	600	1230	890	1500	760	✓	✓	ACE19-24U-68-S-S5 ACE19-24U-68-C-S5
			1090	1500	960	✓	✓	ACE19-24U-610-S-S5 ACE19-24U-610-C-S5
	800	1230	890	1500	760	✓	✓	ACE19-24U-88-S-S5 ACE19-24U-88-C-S5
			1090	1500	960	✓	✓	ACE19-24U-810-S-S5 ACE19-24U-810-C-S5
	800	1290	890	1500	1160	✓	✓	ACE19-24U-812-S-S5 ACE19-24U-812-C-S5
32U	600	1586	890	1500	760	✓	✓	ACE19-32U-68-S-S5 ACE19-32U-68-C-S5
			1090	1500	960	✓	✓	ACE19-32U-610-S-S5 ACE19-32U-610-C-S5
	800	1586	890	1500	760	✓	✓	ACE19-32U-88-S-S5 ACE19-32U-88-C-S5
			1090	1500	960	✓	✓	ACE19-32U-810-S-S5 ACE19-32U-810-C-S5
	800	1290	890	1500	1160	✓	✓	ACE19-32U-812-S-S5 ACE19-32U-812-C-S5
42U	600	2030	890	1500	760	✓	✓	ACE19-42U-68-S-S5 ACE19-42U-68-C-S5
			1090	1500	960	✓	✓	ACE19-42U-610-S-S5 ACE19-42U-610-C-S5
	800	2030	890	1500	760	✓	✓	ACE19-42U-88-S-S5 ACE19-42U-88-C-S5
			1090	1500	960	✓	✓	ACE19-42U-810-S-S5 ACE19-42U-810-C-S5
	800	1290	890	1500	1160	✓	✓	ACE19-42U-812-S-S5 ACE19-42U-812-C-S5
45U	600	2164	890	1500	760	✓	✓	ACE19-45U-68-S-S5 ACE19-45U-68-C-S5
			1090	1500	960	✓	✓	ACE19-45U-610-S-S5 ACE19-45U-610-C-S5
	800	2164	890	1500	760	✓	✓	ACE19-45U-88-S-S5 ACE19-45U-88-C-S5
			1090	1500	960	✓	✓	ACE19-45U-810-S-S5 ACE19-45U-810-C-S5
	800	1290	890	1500	1160	✓	✓	ACE19-45U-812-S-S5 ACE19-45U-812-C-S5

Szafy serwerowe 19" - samodzielny montaż

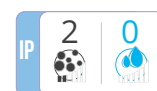
drzwi przednie i tylne dzielone perforowane 80%

ACE S6

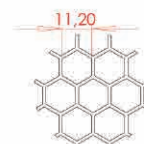
Wys. użytkowa U x 44,45 MM	Wymiary w mm			Nośność (KG)	Głębokość użytkowa GU	Kolor		Kod katalogowy
	szer.	wys. całk.	głęb.			RAL 7035 (szary)	RAL 9005 (czarny)	
						S	C	
24U	600	1230	890	1500	760	✓	✓	ACE19-24U-68-S-S6 ACE19-24U-68-C-S6
			1090	1500	960	✓	✓	ACE19-24U-610-S-S6 ACE19-24U-610-C-S6
	800		890	1500	760	✓	✓	ACE19-24U-88-S-S6 ACE19-24U-88-C-S6
			1090	1500	960	✓	✓	ACE19-24U-810-S-S6 ACE19-24U-810-C-S6
	800		1290	1500	1160	✓	✓	ACE19-24U-812-S-S6 ACE19-24U-812-C-S6
32U	600	1586	890	1500	760	✓	✓	ACE19-32U-68-S-S6 ACE19-32U-68-C-S6
			1090	1500	960	✓	✓	ACE19-32U-610-S-S6 ACE19-32U-610-C-S6
	800		890	1500	760	✓	✓	ACE19-32U-88-S-S6 ACE19-32U-88-C-S6
			1090	1500	960	✓	✓	ACE19-32U-810-S-S6 ACE19-32U-810-C-S6
	800		1290	1500	1160	✓	✓	ACE19-32U-812-S-S6 ACE19-32U-812-C-S6
42U	600	2030	890	1500	760	✓	✓	ACE19-42U-68-S-S6 ACE19-42U-68-C-S6
			1090	1500	960	✓	✓	ACE19-42U-610-S-S6 ACE19-42U-610-C-S6
	800		890	1500	760	✓	✓	ACE19-42U-88-S-S6 ACE19-42U-88-C-S6
			1090	1500	960	✓	✓	ACE19-42U-810-S-S6 ACE19-42U-810-C-S6
	800		1290	1500	1160	✓	✓	ACE19-42U-812-S-S6 ACE19-42U-812-C-S6
45U	600	2164	890	1500	760	✓	✓	ACE19-45U-68-S-S6 ACE19-45U-68-C-S6
			1090	1500	960	✓	✓	ACE19-45U-610-S-S6 ACE19-45U-610-C-S6
	800		890	1500	760	✓	✓	ACE19-45U-88-S-S6 ACE19-45U-88-C-S6
			1090	1500	960	✓	✓	ACE19-45U-810-S-S6 ACE19-45U-810-C-S6
	800		1290	1500	1160	✓	✓	ACE19-45U-812-S-S6 ACE19-45U-812-C-S6



W ofercie dostępne szafy o wysokości 47U.



PERFORACJA min 80%



Forma dostawy:



Możliwość zamówienia szafy złożonej



Zastosowanie:

Seria WR to stojące szafy pyłoszczelne przeznaczone do miejsc o wysokim stopniu wilgotności w niekorzystnych warunkach pracy.

Szafy dostosowane są do montażu klimatyzatora na ścianie bocznej, tylnej lub na dachu.

Charakterystyka konstrukcji:

- konstrukcja ramowa, składana
- 2 pary profili rack 19"
- wszystkie potrzebne zaślepki w zestawie
- zamek baskwilowy, 4-punktowy
- możliwy stopień ochrony IP 65 przy usunięciu kratki wentylacyjnych
- tylna osłona pełna
- przepusty kablowe w podłodze i osłonie tylnej
- tylna osłona pełna, przykręcana
- szyba ze szkła hartowanego

Dostępne kolory



RAL 7035

Forma dostawy



Towar
złożony

Zastosowanie



Wewnętrzne

Klasa ochrony



Standard



Bez kratki
wentylacyjnych

Nośność



KG
1500



Szafa pyłoszczelna 19"

WR

Wys. użytkowa U x 44,45 MM	Wymiary w mm			Głębokość użytkowa GU	Nośność (KG)	WAGA (KG)	Wersja		Kod katalogowy
	szer.	wys. całk.	głęb.				drzwi pełne	drzwi z szybą	
	S	W	G				DP	DS	
24U	600	1230 + 30 regulacja	650	480	1500	85		✓	WR19-24U-66-DS-S
						85	✓		WR19-24U-66-DP-S
			850	680		95		✓	WR19-24U-68-DS-S
						95	✓		WR19-24U-68-DP-S
			1050	880		100		✓	WR19-24U-610-DS-S
						100	✓		WR19-24U-610-DP-S
	800		650	520	95		✓	WR19-24U-86-DS-S	
					95	✓		WR19-24U-86-DP-S	
			850	720	100		✓	WR19-24U-88-DS-S	
					100	✓		WR19-24U-88-DP-S	
			1050	920	105		✓	WR19-24U-810-DS-S	
					105	✓		WR19-24U-810-DP-S	
32U	600	1566 + 30 regulacja	650	480	1500	90		✓	WR19-32U-66-DS-S
						90	✓		WR19-32U-66-DP-S
			850	680		100		✓	WR19-32U-68-DS-S
						100	✓		WR19-32U-68-DP-S
			1050	880		105		✓	WR19-32U-610-DS-S
						105	✓		WR19-32U-610-DP-S
	800		650	520	108		✓	WR19-32U-86-DS-S	
					108	✓		WR19-32U-86-DP-S	
			850	720	110		✓	WR19-32U-88-DS-S	
					110	✓		WR19-32U-88-DP-S	
			1050	920	112		✓	WR19-32U-810-DS-S	
					112	✓		WR19-32U-810-DP-S	
42U	600	2010 + 30 regulacja	650	480	1500	90		✓	WR19-42U-66-DS-S
						90	✓		WR19-42U-66-DP-S
			850	680		100		✓	WR19-42U-68-DS-S
						100	✓		WR19-42U-68-DP-S
			1050	880		105		✓	WR19-42U-610-DS-S
						105	✓		WR19-42U-610-DP-S
	800		650	520	108		✓	WR19-42U-86-DS-S	
					108	✓		WR19-42U-86-DP-S	
			850	720	110		✓	WR19-42U-88-DS-S	
					110	✓		WR19-42U-88-DP-S	
			1050	920	112		✓	WR19-42U-810-DS-S	
					112	✓		WR19-42U-810-DP-S	





Zastosowanie:

Szafy serwerowe Beta-Light są gotowe do bezpośredniego montażu, a ich konstrukcja zapewnia możliwość konfiguracji drzwi oraz sposobu ustawienia zarówno na cokole lub na nóżkach. Seria Beta-Light to optymalne rozwiązanie szaf serwerowych o szerokim zastosowaniu.

Charakterystyka konstrukcji:

- lekka, spawana szafa ramowa
- przystosowana do montażu paneli wentylacyjnych w podłodze i dachu
- możliwość zamontowania przepustów szczotkowych w osłonie tylnej, podłodze i dachu
- szafa wykonana z blachy DC01, malowana proszkowo
- łączenie w rzędy zwykłymi śrubami m8x 15 + nakrętki + podkładki
- przepusty kablowe na dolnej i górnej płycie (przystosowane pod przepusty szczotkowe)
- szyba ze szkła hartowanego
- 1 para profili montażowych Rack

Dostępne kolory



RAL 7035

Forma dostawy



Towar złożony

Zastosowanie



Wewnętrzne

Klasa ochrony



Nośność



Polecane akcesoria:



profile montażowe 19"
s. 152



cokoły
s. 158



listwy zasilające
s. 154



panele went.
s. 159

Wys. użytkowa U x 44,45 MM	Wymiary w mm			Rodzaj drzwi			Kod katalogowy
	szer.	wys. całk.	głęb.	pełne	z szybą	perforowane	
	S	W	G				
24U	600	1149	600	<input checked="" type="checkbox"/>	<input type="checkbox"/>	<input type="checkbox"/>	BETAL-24U-66-S-DP
				<input type="checkbox"/>	<input checked="" type="checkbox"/>	<input type="checkbox"/>	BETAL-24U-66-S-DS
				<input type="checkbox"/>	<input type="checkbox"/>	<input checked="" type="checkbox"/>	BETAL-24U-66-DPRF
	600		800	<input checked="" type="checkbox"/>	<input type="checkbox"/>	<input type="checkbox"/>	BETAL-24U-68-S-DP
				<input type="checkbox"/>	<input checked="" type="checkbox"/>	<input type="checkbox"/>	BETAL-24U-68-S-DS
				<input type="checkbox"/>	<input type="checkbox"/>	<input checked="" type="checkbox"/>	BETAL-24U-68-S-DPRF
	800		800	<input checked="" type="checkbox"/>	<input type="checkbox"/>	<input type="checkbox"/>	BETAL-24U-88-S-DP
				<input type="checkbox"/>	<input checked="" type="checkbox"/>	<input type="checkbox"/>	BETAL-24U-88-S-DS
				<input type="checkbox"/>	<input type="checkbox"/>	<input checked="" type="checkbox"/>	BETAL-24U-88-S-DPRF
32U	600	1570	600	<input checked="" type="checkbox"/>	<input type="checkbox"/>	<input type="checkbox"/>	BETAL-32U-66-S-DP
				<input type="checkbox"/>	<input checked="" type="checkbox"/>	<input type="checkbox"/>	BETAL-32U-66-S-DS
				<input type="checkbox"/>	<input type="checkbox"/>	<input checked="" type="checkbox"/>	BETAL-32U-66-S-DPRF
	600		800	<input checked="" type="checkbox"/>	<input type="checkbox"/>	<input type="checkbox"/>	BETAL-32U-68-S-DP
				<input type="checkbox"/>	<input checked="" type="checkbox"/>	<input type="checkbox"/>	BETAL-32U-68-S-DS
				<input type="checkbox"/>	<input type="checkbox"/>	<input checked="" type="checkbox"/>	BETAL-32U-68-S-DPRF
	800		800	<input checked="" type="checkbox"/>	<input type="checkbox"/>	<input type="checkbox"/>	BETAL-32U-88-S-DP
				<input type="checkbox"/>	<input checked="" type="checkbox"/>	<input type="checkbox"/>	BETAL-32U-88-S-DS
				<input type="checkbox"/>	<input type="checkbox"/>	<input checked="" type="checkbox"/>	BETAL-32U-88-S-DPRF
38U	600	1836	600	<input checked="" type="checkbox"/>	<input type="checkbox"/>	<input type="checkbox"/>	BETAL-38U-66-S-DP
				<input type="checkbox"/>	<input checked="" type="checkbox"/>	<input type="checkbox"/>	BETAL-38U-66-S-DS
				<input type="checkbox"/>	<input type="checkbox"/>	<input checked="" type="checkbox"/>	BETAL-38U-66-S-DPRF
	600		800	<input checked="" type="checkbox"/>	<input type="checkbox"/>	<input type="checkbox"/>	BETAL-38U-68-S-DP
				<input type="checkbox"/>	<input checked="" type="checkbox"/>	<input type="checkbox"/>	BETAL-38U-68-S-DS
				<input type="checkbox"/>	<input type="checkbox"/>	<input checked="" type="checkbox"/>	BETAL-38U-68-S-DPRF
	800		800	<input checked="" type="checkbox"/>	<input type="checkbox"/>	<input type="checkbox"/>	BETAL-38U-88-S-DP
				<input type="checkbox"/>	<input checked="" type="checkbox"/>	<input type="checkbox"/>	BETAL-38U-88-S-DS
				<input type="checkbox"/>	<input type="checkbox"/>	<input checked="" type="checkbox"/>	BETAL-38U-88-S-DPRF
42U	600	2000	600	<input checked="" type="checkbox"/>	<input type="checkbox"/>	<input type="checkbox"/>	BETAL-42U-66-S-DP
				<input type="checkbox"/>	<input checked="" type="checkbox"/>	<input type="checkbox"/>	BETAL-42U-66-S-DS
				<input type="checkbox"/>	<input type="checkbox"/>	<input checked="" type="checkbox"/>	BETAL-42U-66-S-DPRF
	600		800	<input checked="" type="checkbox"/>	<input type="checkbox"/>	<input type="checkbox"/>	BETAL-42U-68-S-DP
				<input type="checkbox"/>	<input checked="" type="checkbox"/>	<input type="checkbox"/>	BETAL-42U-68-S-DS
				<input type="checkbox"/>	<input type="checkbox"/>	<input checked="" type="checkbox"/>	BETAL-42U-68-S-DPRF
	800		800	<input checked="" type="checkbox"/>	<input type="checkbox"/>	<input type="checkbox"/>	BETAL-42U-88-S-DP
				<input type="checkbox"/>	<input checked="" type="checkbox"/>	<input type="checkbox"/>	BETAL-42U-88-S-DS
				<input type="checkbox"/>	<input type="checkbox"/>	<input checked="" type="checkbox"/>	BETAL-42U-88-S-DPRF

Rodzaj drzwi:



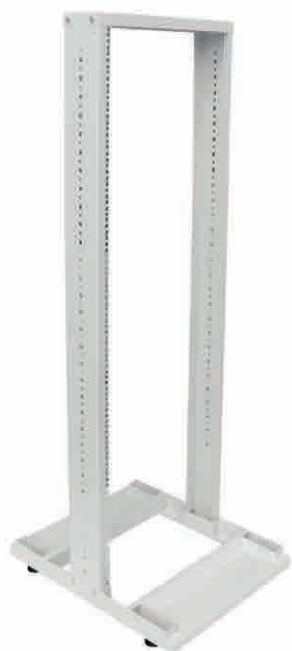
pełne

z szybą

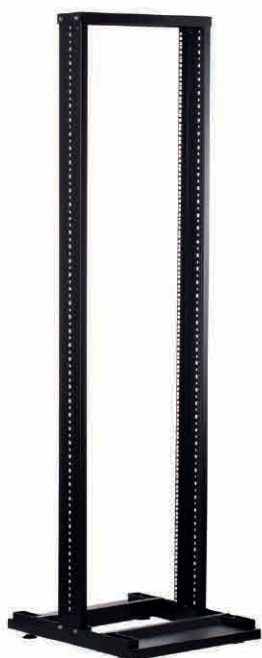
perforowane



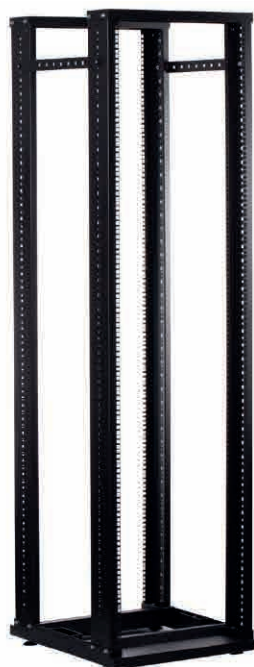
dla drzwi perforowanych



Mono
(1 para belek)



Mono
(1 para belek)



Duo
(2 pary belek)





Zastosowanie:

Ramy montażowe teleinformatyczne stosowane w pomieszczeniach z ograniczonym dostępem. Doskonały przepływ powietrza dzięki brakowi jakichkolwiek ścian. Po zamontowaniu półek może służyć jako regał magazynowy.

Charakterystyka konstrukcji:

- rama stalowa, skręcana
- blacha DC01 o grubości 1,2 mm, malowana proszkowo
- możliwość montażu kół jezdnych
- łatwa zmiana typu z Simplex na Duplex

Dostępne kolory

-  RAL 9005
-  RAL 7035

Zastosowanie



Forma dostawy



Montaż samodzielny

Nośność



MONO

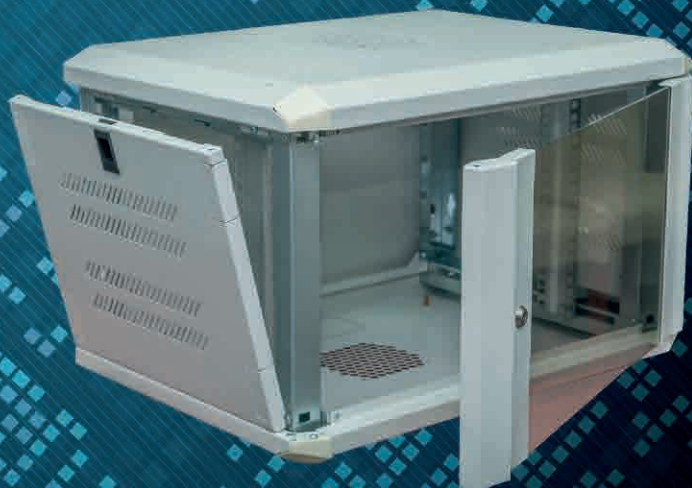


DUO

Wys. użytkowa U x 44,45 MM	Wymiary w mm			Rodzaj	Nośność (kg)	Kolor		Kod katalogowy
	szer.	wys. całk.	głęb.			RAL 7035 (szary)	RAL 9005 (czarny)	
	S	W	G			S	C	
32U	550	1626	710	MONO	160	✓	✓	SIMPLEX19-32U-S SIMPLEX19-32U-C
				DUO	300	✓	✓	DUPLEX19-32U-S DUPLEX19-32U-C
42U	550	2070	710	MONO	160	✓	✓	SIMPLEX19-42U-S SIMPLEX19-42U-C
				DUO	300	✓	✓	DUPLEX19-42U-S DUPLEX19-42U-C
45U	550	2204	711	MONO	160	✓	✓	SIMPLEX19-45U-S SIMPLEX19-45U-C
				DUO	300	✓	✓	DUPLEX19-45U-S DUPLEX19-45U-C



SZAFY WISZĄCE





Zastosowanie:

Szafa wisząca Simple jest ekonomicznym rozwiązaniem do montażu urządzeń teleinformatycznych. Produkt ten przeznaczony jest dla osób poszukujących kompromisu pomiędzy wysoką jakością wykonania, a niską ceną.

Charakterystyka konstrukcji:

- wykonanie z blachy stalowej o grubości 1,2 mm
- malowana proszkowo w kolorze RAL 7035 jasny szary
- drzwi zamykane na zamek piórkowy
- drzwi pełne lub z szybą transparentną hartowaną
- profile montażowe 19" - 2 szt. możliwość ich regulacji co 50mm
- w dachu i podłodze obudowy przepusty kablowe
- szyba ze szkła hartowanego



Dostępne wersje



Dostępne kolory



RAL 7035

Forma dostawy



Towar złożony

Zastosowanie



Wewnętrzne

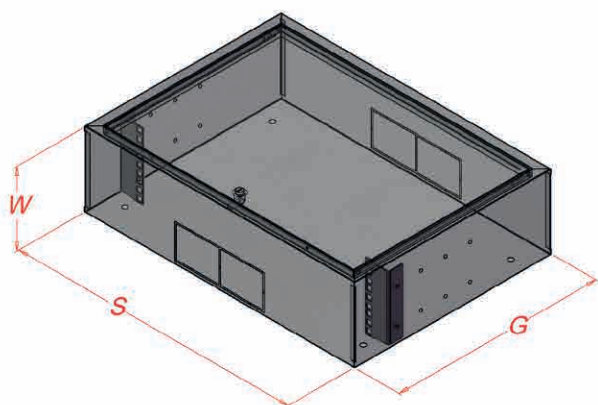
Klasa ochrony



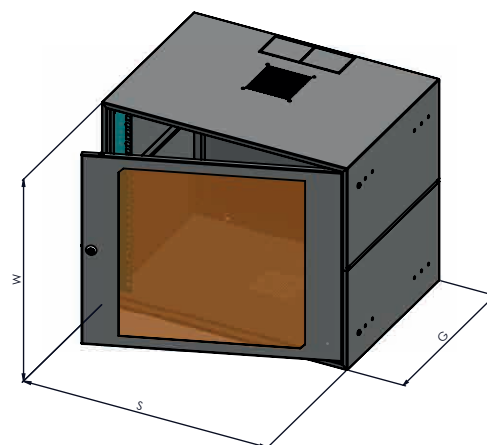
Nośność



Wys. użytkowa U x 44,45 MM	Wymiary			Max. głębokość użytkowa	Waga (kg)	Nośność (KG)	Wersja		Kod katalogowy
	szer.	wys. całk.	głęb.				drzwi pełne	drzwi z szybą	
3U	555	152	400	300	6	25	✓		SZWS 19-3U-40-DP
4U	555	239	400	300	9	50	✓		SZWS 19-4U-40-DP
								✓	SZWS 19-4U-40-DS
6U	555	328	400	300	10	50	✓		SZWS 19-6U-40-DP
								✓	SZWS 19-6U-40-DS
			600	500	14		✓		SZWS 19-6U-60-DP
								✓	SZWS 19-6U-60-DS
9U	555	470	400	300	13	50	✓		SZWS 19-9U-40-DP
								✓	SZWS 19-9U-40-DS
			600	500	17		✓		SZWS 19-9U-60-DP
								✓	SZWS 19-9U-60-DS
12U	555	595	400	300	15	50	✓		SZWS 19-12U-40-DP
								✓	SZWS 19-12U-40-DS
			600	500	19		✓		SZWS 19-12U-60-DP
								✓	SZWS 19-12U-60-DS



19" SIMPLE 3U



19" SIMPLE

Polecane akcesoria:



profile montażowe 19"
s. 152



półki 19"
s. 155



listwy zasilające
s. 154



wentylator
s. 159



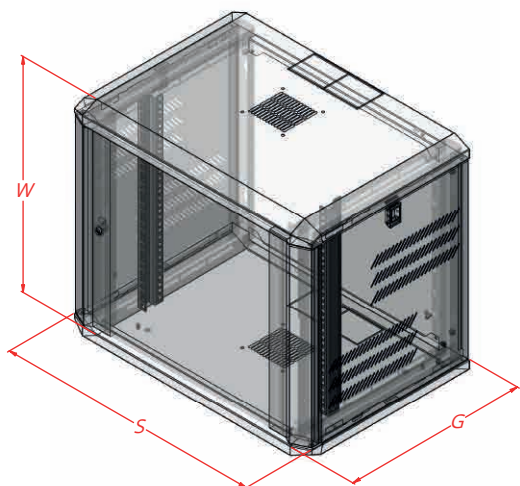
Bezpieczne zamknięcie ścian bocznych

Zastosowanie:

Szafa SIDE-O to połączenie funkcjonalności, nowoczesnego designu oraz wysokiej jakości wykonania. Możliwość zastosowania opcjonalnych dokręcanych nóżek pozwala również na wykorzystanie SIDE-O jako szaf stojących

Charakterystyka konstrukcji:



- wykonanie z blachy DC01 1,2mm malowanej proszkowo
- drzwi zamykane na kluczyki
- boczne ściany z możliwością demontażu i bezp. zamknięcia
- możliwość zamontowania wentylatora 120x120mm
- otwory do wybijania pod przepusty kablowe na górze i dole
- szyba ze szkła hartowanego
- 1 para rack dla głębokości 428 mm
- 2 pary rack dla głębokości 628 mm



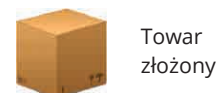
Dostępne wersje



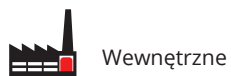
Dostępne kolory

-  RAL 7035
-  RAL 9005

Forma dostawy



Zastosowanie



Klasa ochrony



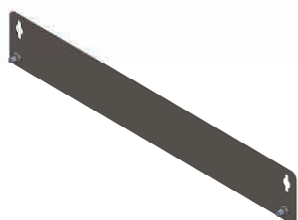
Nośność



Szafy wiszące teleinformatyczne 19" specyfikacja

SIDE-O

Wysokość użytkowa U x 44,45 mm	Wymiary w mm			Głębokość użytkowa [mm]	Nośność (KG)	Wersja		Kolor		Kod katalogowy
	szer.	wys.	głęb. całk.			drzwi pełne	drzwi z szybą	RAL 7035 (szary)	RAL 9005 (czarny)	
	S	W	G			DP	DS	S	C	
6U	617	396	428	345	60	<input checked="" type="checkbox"/>		<input checked="" type="checkbox"/>		SIDE-O19-6U-40-DP-S
						<input checked="" type="checkbox"/>			<input checked="" type="checkbox"/>	SIDE-O19-6U-40-DP-C
				<input checked="" type="checkbox"/>		<input checked="" type="checkbox"/>		SIDE-O19-6U-40-DS-S		
				<input checked="" type="checkbox"/>		<input checked="" type="checkbox"/>		SIDE-O19-6U-40-DS-C		
			<input checked="" type="checkbox"/>			<input checked="" type="checkbox"/>		SIDE-O19-6U-60-DP-S		
			<input checked="" type="checkbox"/>				<input checked="" type="checkbox"/>	SIDE-O19-6U-60-DP-C		
9U	617	531	428	345	60			<input checked="" type="checkbox"/>		SIDE-O19-9U-40-DP-S
						<input checked="" type="checkbox"/>			<input checked="" type="checkbox"/>	SIDE-O19-9U-40-DP-C
				<input checked="" type="checkbox"/>		<input checked="" type="checkbox"/>		SIDE-O19-9U-40-DS-S		
				<input checked="" type="checkbox"/>		<input checked="" type="checkbox"/>		SIDE-O19-9U-40-DS-C		
			<input checked="" type="checkbox"/>			<input checked="" type="checkbox"/>		SIDE-O19-9U-60-DP-S		
			<input checked="" type="checkbox"/>				<input checked="" type="checkbox"/>	SIDE-O19-9U-60-DP-C		
12U	617	660	428	345	60			<input checked="" type="checkbox"/>		SIDE-O19-12U-40-DP-S
						<input checked="" type="checkbox"/>			<input checked="" type="checkbox"/>	SIDE-O19-12U-40-DP-C
				<input checked="" type="checkbox"/>		<input checked="" type="checkbox"/>		SIDE-O19-12U-40-DS-S		
				<input checked="" type="checkbox"/>		<input checked="" type="checkbox"/>		SIDE-O19-12U-40-DS-C		
			<input checked="" type="checkbox"/>			<input checked="" type="checkbox"/>		SIDE-O19-12U-60-DP-S		
			<input checked="" type="checkbox"/>				<input checked="" type="checkbox"/>	SIDE-O19-12U-60-DP-C		
15U	617	790	428	345	60			<input checked="" type="checkbox"/>		SIDE-O19-15U-40-DP-S
						<input checked="" type="checkbox"/>			<input checked="" type="checkbox"/>	SIDE-O19-15U-40-DP-C
				<input checked="" type="checkbox"/>		<input checked="" type="checkbox"/>		SIDE-O19-15U-40-DS-S		
				<input checked="" type="checkbox"/>		<input checked="" type="checkbox"/>		SIDE-O19-15U-40-DS-C		
			<input checked="" type="checkbox"/>			<input checked="" type="checkbox"/>		SIDE-O19-15U-60-DP-S		
			<input checked="" type="checkbox"/>				<input checked="" type="checkbox"/>	SIDE-O19-15U-60-DP-C		
18U	617	931	428	345	60			<input checked="" type="checkbox"/>		SIDE-O19-18U-40-DP-S
						<input checked="" type="checkbox"/>			<input checked="" type="checkbox"/>	SIDE-O19-18U-40-DP-C
				<input checked="" type="checkbox"/>		<input checked="" type="checkbox"/>		SIDE-O19-18U-40-DS-S		
				<input checked="" type="checkbox"/>		<input checked="" type="checkbox"/>		SIDE-O19-18U-40-DS-C		
			<input checked="" type="checkbox"/>			<input checked="" type="checkbox"/>		SIDE-O19-18U-60-DP-S		
			<input checked="" type="checkbox"/>				<input checked="" type="checkbox"/>	SIDE-O19-18U-60-DP-C		
							<input checked="" type="checkbox"/>	<input checked="" type="checkbox"/>		SIDE-O19-18U-60-DS-S
							<input checked="" type="checkbox"/>	<input checked="" type="checkbox"/>		SIDE-O19-18U-60-DS-C



Wieszak do szaf SIDE-O
oraz SIDE-O-D
Kod: 19-W600

Stopki samopoziomujące
Kod: 19-1655





Bezpieczne zamknięcie ścian bocznych

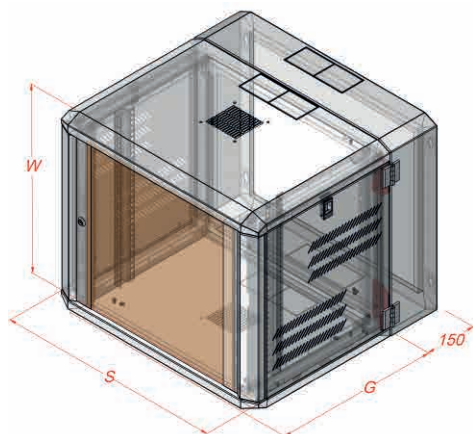


Zastosowanie:

Szafy wiszące dwudzielne SIDE-O-D to połączenie funkcjonalności, nowoczesnego designu i wysokiej jakości wykonania. Wytrzymała rama na zawiasach pozwala na bezproblemowe otwarcie szafy i dostęp do jej tylnej części.

Charakterystyka konstrukcji:

- wykonanie z blachy DC01 1,2mm malowanej proszkowo
- drzwi zamykane na kluczyk
- blokada otwarcia tylnej części wewnątrz szafy
- boczne ściany z możliwością demontażu i bezpiecznego zamknięcia
- możliwość zamontowania wentylatora 120x120mm
- otwory do wybijania pod przepusty kablowe na górze i dole
- 1 para rack dla głębokości 428 mm
- 2 pary rack dla głębokości 628 mm



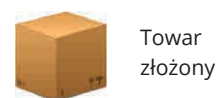
Dostępne wersje



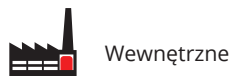
Dostępne kolory

- RAL 7035
- RAL 9005

Forma dostawy



Zastosowanie



Klasa ochrony



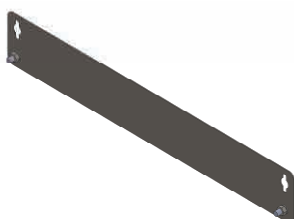
Nośność



Szafy wiszące teleinformatyczne 19" specyfikacja

SIDE-O-D

Wys. użytkowa U x 44,45 MM	Wymiary w mm			Nośność (KG)	Wersja		Kolor		Kod katalogowy
	szer.	wys. całk.	głęb.		drzwi pełne	drzwi z szybą	RAL 7035 (szary)	RAL 9005 (czarny)	
	S	W	G		DP	DS	S	C	
6U	617	396	428+152	60	<input checked="" type="checkbox"/>		<input checked="" type="checkbox"/>		SIDE-O-D19-6U-40-DP-S
					<input checked="" type="checkbox"/>			<input checked="" type="checkbox"/>	SIDE-O-D19-6U-40-DP-C
						<input checked="" type="checkbox"/>	<input checked="" type="checkbox"/>		SIDE-O-D19-6U-40-DS-S
						<input checked="" type="checkbox"/>		<input checked="" type="checkbox"/>	SIDE-O-D19-6U-40-DS-C
			<input checked="" type="checkbox"/>			<input checked="" type="checkbox"/>		SIDE-O-D19-6U-60-DP-S	
			<input checked="" type="checkbox"/>				<input checked="" type="checkbox"/>	SIDE-O-D19-6U-60-DP-C	
					<input checked="" type="checkbox"/>	<input checked="" type="checkbox"/>		SIDE-O-D19-6U-60-DS-S	
					<input checked="" type="checkbox"/>		<input checked="" type="checkbox"/>	SIDE-O-D19-6U-60-DS-C	
9U	617	531	428+152	60	<input checked="" type="checkbox"/>		<input checked="" type="checkbox"/>		SIDE-O-D19-9U-40-DP-S
					<input checked="" type="checkbox"/>			<input checked="" type="checkbox"/>	SIDE-O-D19-9U-40-DP-C
						<input checked="" type="checkbox"/>	<input checked="" type="checkbox"/>		SIDE-O-D19-9U-40-DS-S
						<input checked="" type="checkbox"/>		<input checked="" type="checkbox"/>	SIDE-O-D19-9U-40-DS-C
			<input checked="" type="checkbox"/>			<input checked="" type="checkbox"/>		SIDE-O-D19-9U-60-DP-S	
			<input checked="" type="checkbox"/>				<input checked="" type="checkbox"/>	SIDE-O-D19-9U-60-DP-C	
					<input checked="" type="checkbox"/>	<input checked="" type="checkbox"/>		SIDE-O-D19-9U-60-DS-S	
					<input checked="" type="checkbox"/>		<input checked="" type="checkbox"/>	SIDE-O-D19-9U-60-DS-C	
12U	617	666	428+152	60	<input checked="" type="checkbox"/>		<input checked="" type="checkbox"/>		SIDE-O-D19-12U-40-DP-S
					<input checked="" type="checkbox"/>			<input checked="" type="checkbox"/>	SIDE-O-D19-12U-40-DP-C
						<input checked="" type="checkbox"/>	<input checked="" type="checkbox"/>		SIDE-O-D19-12U-40-DS-S
						<input checked="" type="checkbox"/>		<input checked="" type="checkbox"/>	SIDE-O-D19-12U-40-DS-C
			<input checked="" type="checkbox"/>			<input checked="" type="checkbox"/>		SIDE-O-D19-12U-60-DP-S	
			<input checked="" type="checkbox"/>				<input checked="" type="checkbox"/>	SIDE-O-D19-12U-60-DP-C	
					<input checked="" type="checkbox"/>	<input checked="" type="checkbox"/>		SIDE-O-D19-12U-60-DS-S	
					<input checked="" type="checkbox"/>		<input checked="" type="checkbox"/>	SIDE-O-D19-12U-60-DS-C	
15U	617	799	428+152	60	<input checked="" type="checkbox"/>		<input checked="" type="checkbox"/>		SIDE-O-D19-15U-40-DP-S
					<input checked="" type="checkbox"/>			<input checked="" type="checkbox"/>	SIDE-O-D19-15U-40-DP-C
						<input checked="" type="checkbox"/>	<input checked="" type="checkbox"/>		SIDE-O-D19-15U-40-DS-S
						<input checked="" type="checkbox"/>		<input checked="" type="checkbox"/>	SIDE-O-D19-15U-40-DS-C
			<input checked="" type="checkbox"/>			<input checked="" type="checkbox"/>		SIDE-O-D19-15U-60-DP-S	
			<input checked="" type="checkbox"/>				<input checked="" type="checkbox"/>	SIDE-O-D19-15U-60-DP-C	
					<input checked="" type="checkbox"/>	<input checked="" type="checkbox"/>		SIDE-O-D19-15U-60-DS-S	
					<input checked="" type="checkbox"/>		<input checked="" type="checkbox"/>	SIDE-O-D19-15U-60-DS-C	
18U	617	931	428+152	60	<input checked="" type="checkbox"/>		<input checked="" type="checkbox"/>		SIDE-O-D19-18U-40-DP-S
					<input checked="" type="checkbox"/>			<input checked="" type="checkbox"/>	SIDE-O-D19-18U-40-DP-C
						<input checked="" type="checkbox"/>	<input checked="" type="checkbox"/>		SIDE-O-D19-18U-40-DS-S
						<input checked="" type="checkbox"/>		<input checked="" type="checkbox"/>	SIDE-O-D19-18U-40-DS-C
			<input checked="" type="checkbox"/>			<input checked="" type="checkbox"/>		SIDE-O-D19-18U-60-DP-S	
			<input checked="" type="checkbox"/>				<input checked="" type="checkbox"/>	SIDE-O-D19-18U-60-DP-C	
					<input checked="" type="checkbox"/>	<input checked="" type="checkbox"/>		SIDE-O-D19-18U-60-DS-S	
					<input checked="" type="checkbox"/>		<input checked="" type="checkbox"/>	SIDE-O-D19-18U-60-DS-C	



Wieszak do szaf SIDE-O
oraz SIDE-O-D
Kod: 19-W600

Stopki samopoziomujące
Kod: 19-1655



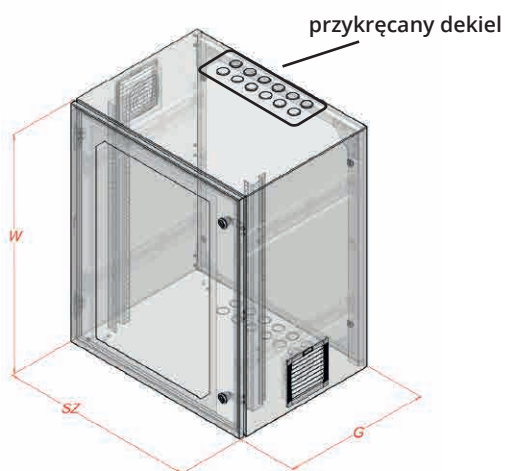


Zastosowanie:

Wiszące szafy o podwyższonej szczelności, doskonale do miejsc o wysokim zapyleniu lub zawilgoceniu. Przede wszystkim polecane do montażu na halach produkcyjnych lub w pobliżu miejsc z otwartym dostępem powietrza z zewnątrz. Szafy w wykonaniu zewnętrznym posiadają gumową uszczelkę oraz pokryte są specjalnym podkładem, zapewniającym im trwałość i odporność na warunki atmosferyczne.

Charakterystyka konstrukcji:

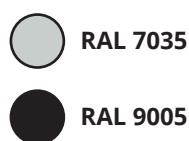
- wykonanie z blachy stalowej DC01
- uszczelka na drzwiach poliuretanowa
- po 12 otworów o średnicy 29 mm na górze i dole szafy
- 2 wkładki filtracyjne w zestawie
- wersja w wykonaniu zewnętrznym posiada uchwyt na kłódkę i jest pokryta podkładem antykorozyjnym
- kratki wentylacyjne spełniają wymogi IP54
- szyba ze szkła hartowanego



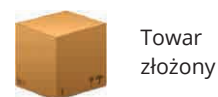
Dostępne wersje



Dostępne kolory



Forma dostawy



Zastosowanie



Klasa ochrony



Nośność



Szafy wiszące teleinformatyczne 19" specyfikacja

SWK IP54

Wys. użytkowa U x 44,45 MM	Wymiary w mm			Głębokość użytkowa [mm]	Nośność (KG)	Wersja		Zastosowanie		Kod katalogowy
	szer.	wys. całk.	głęb.			drzwi pełne	drzwi z szybą	wewn.	zewn.	
	S	W	G			DP	DS	W	Z	
6U	600	335	400	340	60	✓		✓		SWK19-6U-40-DP-W
						✓			✓	SWK19-6U-40-DP-Z
							✓	✓		SWK19-6U-40-DS-W
						✓	✓	✓	SWK19-6U-40-DS-Z	
			✓				✓		SWK19-6U-60-DP-W	
			✓					✓	SWK19-6U-60-DP-Z	
9U	600	470	400	340	60	✓		✓		SWK19-9U-40-DP-W
						✓			✓	SWK19-9U-40-DP-Z
							✓	✓		SWK19-9U-40-DS-W
						✓	✓	✓	SWK19-9U-40-DS-Z	
			✓				✓		SWK19-9U-60-DP-W	
			✓					✓	SWK19-9U-60-DP-Z	
12U	600	605	400	340	60	✓		✓		SWK19-12U-40-DP-W
						✓			✓	SWK19-12U-40-DP-Z
							✓	✓		SWK19-12U-40-DS-W
						✓	✓	✓	SWK19-12U-40-DS-Z	
			✓				✓		SWK19-12U-60-DP-W	
			✓					✓	SWK19-12U-60-DP-Z	
15U	600	737	400	340	60	✓		✓		SWK19-15U-40-DP-W
						✓			✓	SWK19-15U-40-DP-Z
							✓	✓		SWK19-15U-40-DS-W
						✓	✓	✓	SWK19-15U-40-DS-Z	
			✓				✓		SWK19-15U-60-DP-W	
			✓					✓	SWK19-15U-60-DP-Z	
18U	600	870	400	340	60	✓		✓		SWK19-18U-40-DP-W
						✓			✓	SWK19-18U-40-DP-Z
							✓	✓		SWK19-18U-40-DS-W
						✓	✓	✓	SWK19-18U-40-DS-Z	
			✓				✓		SWK19-18U-60-DP-W	
			✓					✓	SWK19-18U-60-DP-Z	
18U	600	870	600	540	60			✓		SWK19-18U-60-DS-W
							✓	✓		SWK19-18U-60-DS-Z
							✓	✓	✓	SWK19-18U-60-DS-Z



Opcja
SWK-Multigate
dekiel z przepustami kablowymi

Wszystkie szafy SWK IP54
typu zewnętrznego są dostępne
na specjalne zamówienie



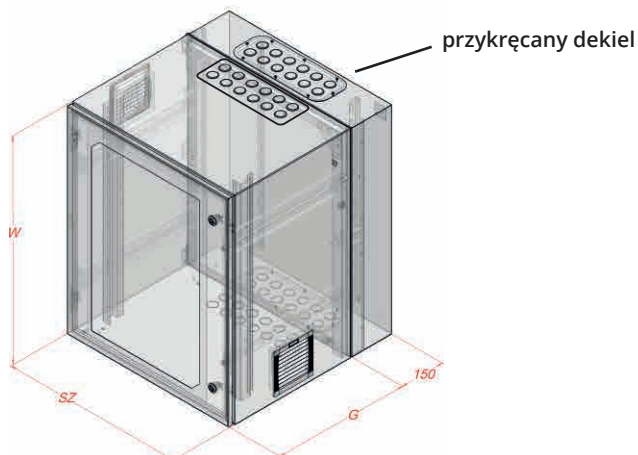


Zastosowanie:

Wiszące Szafy Dwudzielne o podwyższonej szczelności, doskonale do miejsc o wysokim zapyleniu lub zawiłgoceniu. Przede wszystkim polecane do montażu na halach produkcyjnych lub w pobliżu miejsc z otwartym dostępem powietrza z zewnątrz. Szafy w wykonaniu zewnętrznym posiadają gumową uszczelkę oraz pokryte są specjalnym podkładem, zapewniającym im trwałość i odporność na warunki atmosferyczne. Uszczelniona ściana tylna na wytrzymałych zawiasach pozwala na łatwy dostęp do tylnej części zamontowanych w niej urządzeń.

Charakterystyka konstrukcji:

- wykonanie z blachy stalowej DC01
- uszczelka na drzwiach poliuretanowa (wykonanie wewnętrzne), lub gumowa (wykonanie zewnętrzne)
- po 24 otwory o średnicy 29 mm na górze i dole szafy
- blokada otwarcia tylnej części wewnątrz szafy
- 2 wkładki filtracyjne w zestawie
- wersja w wykonaniu zewnętrznym posiada uchwyt na kłódkę i jest pokryta podkładem antykorozyjnym
- szyba ze szkła hartowanego



Dostępne wersje



Dostępne kolory



RAL 7035



Towar złożony

Forma dostawy

Zastosowanie



Wewnętrzne



Zewn. na spec. zamówienie

Klasa ochrony




Nośność



Opcja
SWKD-MULTIGATE
dekiel z przepustem kablowym do tylnej części

Wys. użytkowa U x 44,45 MM	Wymiary w mm			Nośność (KG)	Wersja		Zastosowanie		Kod katalogowy
	szer.	wys. całk.	głęb.		drzwi pełne	drzwi z szybą	wewn.	zewn.	
	S	W	G		DP	DS	W	Z	
6U	600	335	400 + 150	60	<input checked="" type="checkbox"/>		<input checked="" type="checkbox"/>		SWK19-6U-40-DP-W
					<input checked="" type="checkbox"/>			<input checked="" type="checkbox"/>	SWK19-6U-40-DP-Z
						<input checked="" type="checkbox"/>	<input checked="" type="checkbox"/>		SWK19-6U-40-DS-W
						<input checked="" type="checkbox"/>	<input checked="" type="checkbox"/>		SWK19-6U-40-DS-Z
			<input checked="" type="checkbox"/>			<input checked="" type="checkbox"/>		SWK19-6U-60-DP-W	
			<input checked="" type="checkbox"/>				<input checked="" type="checkbox"/>	SWK19-6U-60-DP-Z	
					<input checked="" type="checkbox"/>	<input checked="" type="checkbox"/>		SWK19-6U-60-DS-W	
					<input checked="" type="checkbox"/>	<input checked="" type="checkbox"/>		SWK19-6U-60-DS-Z	
9U	600	470	400 + 150	60	<input checked="" type="checkbox"/>		<input checked="" type="checkbox"/>		SWK19-9U-40-DP-W
					<input checked="" type="checkbox"/>			<input checked="" type="checkbox"/>	SWK19-9U-40-DP-Z
						<input checked="" type="checkbox"/>	<input checked="" type="checkbox"/>		SWK19-9U-40-DS-W
						<input checked="" type="checkbox"/>	<input checked="" type="checkbox"/>		SWK19-9U-40-DS-Z
			<input checked="" type="checkbox"/>			<input checked="" type="checkbox"/>		SWK19-9U-60-DP-W	
			<input checked="" type="checkbox"/>				<input checked="" type="checkbox"/>	SWK19-9U-60-DP-Z	
					<input checked="" type="checkbox"/>	<input checked="" type="checkbox"/>		SWK19-9U-60-DS-W	
					<input checked="" type="checkbox"/>	<input checked="" type="checkbox"/>		SWK19-9U-60-DS-Z	
12U	600	605	400 + 150	60	<input checked="" type="checkbox"/>		<input checked="" type="checkbox"/>		SWK19-12U-40-DP-W
					<input checked="" type="checkbox"/>			<input checked="" type="checkbox"/>	SWK19-12U-40-DP-Z
						<input checked="" type="checkbox"/>	<input checked="" type="checkbox"/>		SWK19-12U-40-DS-W
						<input checked="" type="checkbox"/>	<input checked="" type="checkbox"/>		SWK19-12U-40-DS-Z
			<input checked="" type="checkbox"/>			<input checked="" type="checkbox"/>		SWK19-12U-60-DP-W	
			<input checked="" type="checkbox"/>				<input checked="" type="checkbox"/>	SWK19-12U-60-DP-Z	
					<input checked="" type="checkbox"/>	<input checked="" type="checkbox"/>		SWK19-12U-60-DS-W	
					<input checked="" type="checkbox"/>	<input checked="" type="checkbox"/>		SWK19-12U-60-DS-Z	
15U	600	737	400 + 150	60	<input checked="" type="checkbox"/>		<input checked="" type="checkbox"/>		SWK19-15U-40-DP-W
					<input checked="" type="checkbox"/>			<input checked="" type="checkbox"/>	SWK19-15U-40-DP-Z
						<input checked="" type="checkbox"/>	<input checked="" type="checkbox"/>		SWK19-15U-40-DS-W
						<input checked="" type="checkbox"/>	<input checked="" type="checkbox"/>		SWK19-15U-40-DS-Z
			<input checked="" type="checkbox"/>			<input checked="" type="checkbox"/>		SWK19-15U-60-DP-W	
			<input checked="" type="checkbox"/>				<input checked="" type="checkbox"/>	SWK19-15U-60-DP-Z	
					<input checked="" type="checkbox"/>	<input checked="" type="checkbox"/>		SWK19-15U-60-DS-W	
					<input checked="" type="checkbox"/>	<input checked="" type="checkbox"/>		SWK19-15U-60-DS-Z	
18U	600	870	400 + 150	60	<input checked="" type="checkbox"/>		<input checked="" type="checkbox"/>		SWK19-18U-40-DP-W
					<input checked="" type="checkbox"/>			<input checked="" type="checkbox"/>	SWK19-18U-40-DP-Z
						<input checked="" type="checkbox"/>	<input checked="" type="checkbox"/>		SWK19-18U-40-DS-W
						<input checked="" type="checkbox"/>	<input checked="" type="checkbox"/>		SWK19-18U-40-DS-Z
			<input checked="" type="checkbox"/>			<input checked="" type="checkbox"/>		SWK19-18U-60-DP-W	
			<input checked="" type="checkbox"/>				<input checked="" type="checkbox"/>	SWK19-18U-60-DP-Z	
					<input checked="" type="checkbox"/>	<input checked="" type="checkbox"/>		SWK19-18U-60-DS-W	
					<input checked="" type="checkbox"/>	<input checked="" type="checkbox"/>		SWK19-18U-60-DS-Z	

Wszystkie szafy SWK-D IP54 typu zewnętrznego są dostępne na specjalne zamówienie





Wys. użytkowa U x 44,45 MM	Wymiary w mm			Wersja		Kolor		KOD katalogowy
	szer.	wys. całk.	głęb.	drzwi pełne	drzwi z szybą	RAL 7035 (szary)	RAL 9005 (czarny)	
	S	W	G	DP	DS	S	C	
4u	310	265	300	<input checked="" type="checkbox"/>		<input checked="" type="checkbox"/>		SZW10-4U-30-DP-S
				<input checked="" type="checkbox"/>			<input checked="" type="checkbox"/>	SZW10-4U-30-DP-C
					<input checked="" type="checkbox"/>	<input checked="" type="checkbox"/>		SZW10-4U-30-DS-S
					<input checked="" type="checkbox"/>		<input checked="" type="checkbox"/>	SZW10-4U-30-DS-C
6u	310	355	300	<input checked="" type="checkbox"/>		<input checked="" type="checkbox"/>		SZW10-6U-30-DP-S
				<input checked="" type="checkbox"/>			<input checked="" type="checkbox"/>	SZW10-6U-30-DP-C
					<input checked="" type="checkbox"/>	<input checked="" type="checkbox"/>		SZW10-6U-30-DS-S
					<input checked="" type="checkbox"/>		<input checked="" type="checkbox"/>	SZW10-6U-30-DS-C
9u	310	490	300	<input checked="" type="checkbox"/>		<input checked="" type="checkbox"/>		SZW10-9U-30-DP-S
				<input checked="" type="checkbox"/>			<input checked="" type="checkbox"/>	SZW10-9U-30-DP-C
					<input checked="" type="checkbox"/>	<input checked="" type="checkbox"/>		SZW10-9U-30-DS-S
					<input checked="" type="checkbox"/>		<input checked="" type="checkbox"/>	SZW10-9U-30-DS-C

Zastosowanie:

Szafy w standardzie 10" przeznaczone są głównie do zastosowań małych sieci biurowych lub domowych. Solidna i elegancka konstrukcja zapewni odpowiednią wentylację oraz ochronę montowanych w niej komponentów.

Charakterystyka konstrukcji:

- wykonanie ze stali DC01 o grubości 1mm
- konstrukcja malowana proszkowo
- drzwi zamykane na klucz
- przykręcana ściana tylna w zestawie
- szyba ze szkła hartowanego

Dostępne wersje



Dostępne kolory



RAL 7035



RAL 9005

Forma dostawy



Towar złożony

Zastosowanie

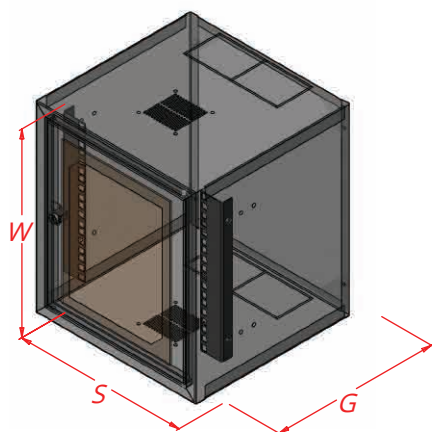


Wewnętrzne

Klasa ochrony



Nośność



regulacja położenia belki



Typ FH



Typ FL



stopki i kółka do transportu w zestawie

Cechy:

- montaż komponentów w standardzie 19" z urządzeniami AV
- bardzo dobry dostęp przy montażu urządzeń
- doskonała wentylacja
- łatwe uporządkowanie kabli
- półki dostosowane do większości urządzeń
- cokół na kółkach umożliwiający łatwe przemieszczanie oraz stopki z możliwością regulacji

Forma dostawy



Do samodzielnego złożenia



Wewnętrzne



Nośność

Kod katalogowy	Wymiary w mm			Wysokość w "U"
	szer.	wys.	głęb.	
Media Rack 19" - FH	582	1581	632	30U
Media Rack 19" - FL	582	958	632	16U
Media Rack 40U	1983	582	632	40U
Drzwi przeszklone do Media Rack FL/WM	Drzwi dostępne jako opcja			
Drzwi przeszklone do Media Rack FH				

Opcjonalnie: półki i drzwi

Typ WM



Typ WM-9U



Drzwi dostępne jako opcja

Cechy:

- montaż komponentów w standardzie 19" z urządzeniami AV
- bardzo dobry dostęp przy montażu urządzeń
- doskonała wentylacja
- łatwe uporządkowanie kabli
- półki dostosowane do większości urządzeń
- cokół na kółkach umożliwiający łatwe przemieszczanie oraz stopkach z możliwością regulacji

Forma dostawy



Do samodzielnego złożenia



Wewnętrzne



Nośność

Kod katalogowy	Wymiary w mm			Wysokość w "U"
	szer.	wys.	głęb.	
Media Rack WM-9U	521	582	606	9U
Media Rack WM	521	889	606	16U
Drzwi do Media Rack FL/WM	Drzwi dostępne jako opcja			



*zestaw obudowy nie zawiera czytnika kodów kreskowych.



Zastosowanie:

Obudowa przemysłowa na komputer OPC1 to mobilna stacja komputerowa. Jej konstrukcja umożliwia zabezpieczenie zespołu komputerowego pracującego w trudnych warunkach. Szafa umożliwia zamontowanie panelu wentylacyjnego w celu poprawienia chłodzenia.

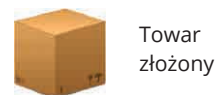
Charakterystyka konstrukcji:

- konstrukcja spawana oraz skręciana
- możliwość swobodnego przemieszczania
- przepusty kablowe w osłonie tylnej
- wysuwana półka pod urządzenia sterujące
- możliwość montażu dodatkowego chłodzenia
- możliwość montażu monitora LCD do 24 cali
- osłony zamykane na klucz

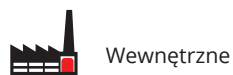
Dostępne kolory

-  RAL 7035
-  RAL 9005

Forma dostawy



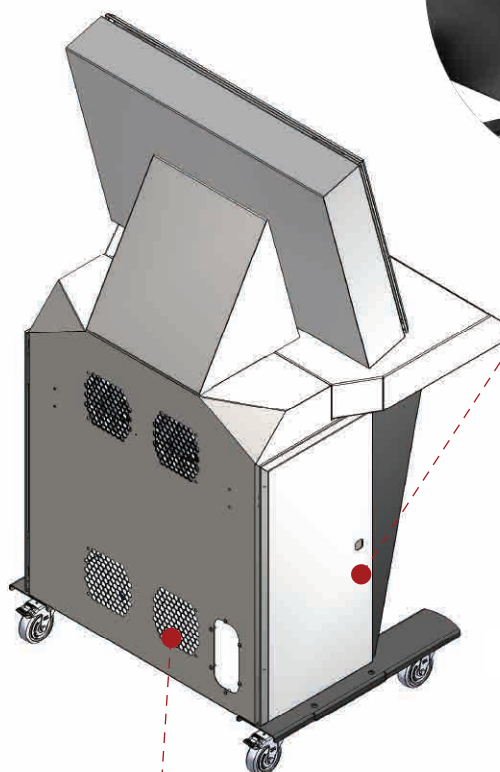
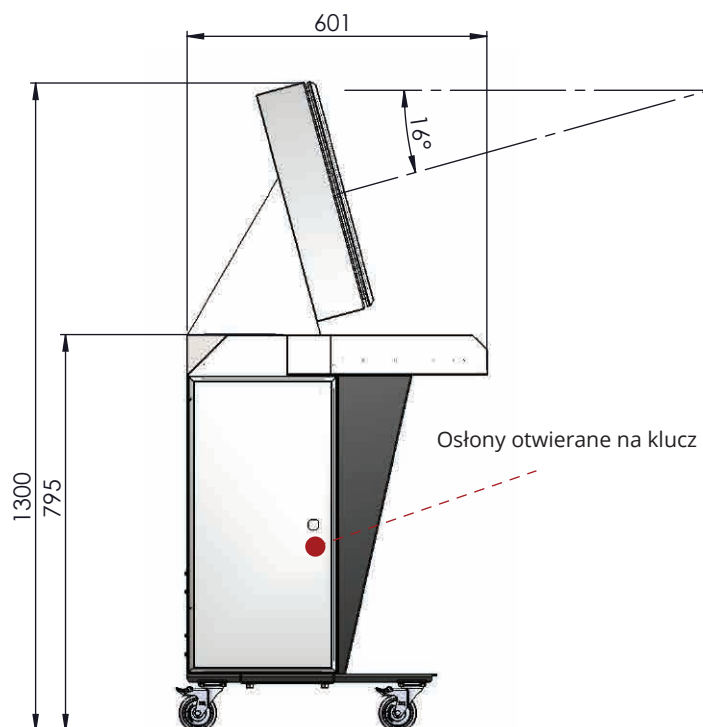
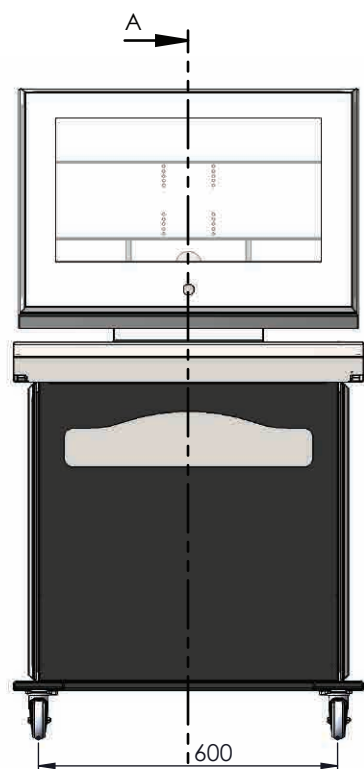
Zastosowanie



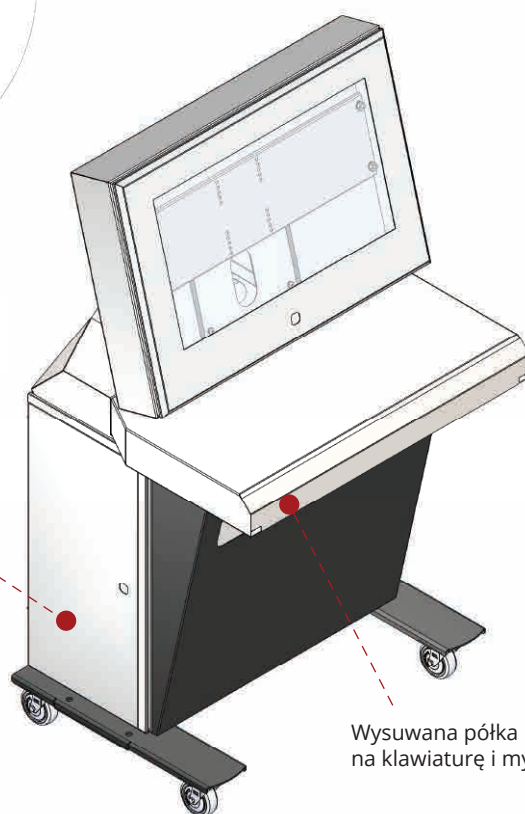
Klasa ochrony



Kod katalogowy	Wymiary w mm		
	szer.	wys.	głęb.
OPC-1	700	1300	600



Otwierane osłony na klucz



Wysuwana półka na klawiaturę i mysz

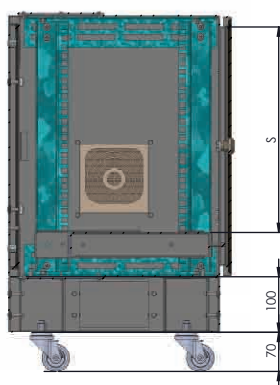
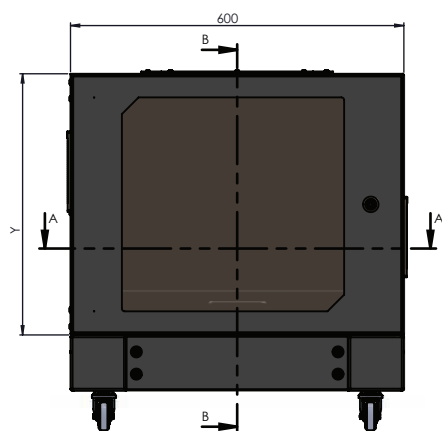
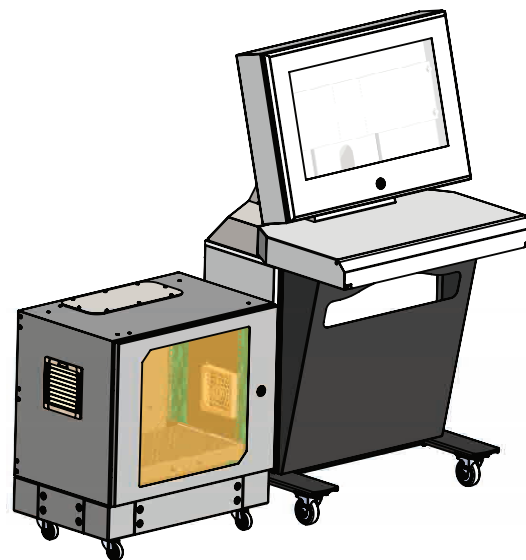
Otwory wentylacyjne z możliwością montażu panelu wentylacyjnego 2W
Kod panelu: 19-0068, 19-0069



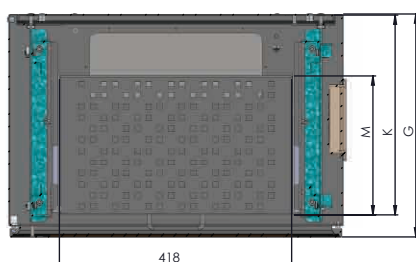
Obudowa przemysłowa OPC1-SD to mobilna stacja pod urządzenia dodatkowe do komputera. Jej konstrukcja umożliwia zabezpieczenie urządzenia dodatkowego takiego jak np. drukarka pracującego w trudnych warunkach. Umieszczone wewnątrz obudowy profile umożliwiają montaż akcesoriów co 25 mm.

Charakterystyka:

- konstrukcja skręciana
- możliwość swobodnego przemieszczania
- przepusty kablowe na dole i górze
- możliwość montażu dodatkowego chłodzenia
- możliwość montażu akcesoriów 19-calowych
- drzwi zamykane na klucz



PRZEKRÓJ B-B



PRZEKRÓJ A-A

Przykładowa konfiguracja							
Y	G	K	M	S	Kod półki	Kod cokołu	Kod SWK
335	400	360	250	235	19-0054S	COK-063.8-100	SWK19-6U-400-DS-W
	600	560	400		19-0055S	COK-0606-100	SWK19-6U-600-DS-W
470	400	360	250	370	19-0054S	COK-063.8-100	SWK19-9U-400-DS-W
	600	560	400		19-0055S	COK-0606-100	SWK19-9U-600-DS-W
605	400	360	250	505	19-0054S	COK-063.8-100	SWK19-12U-400-DS-W
	600	560	400		19-0055S	COK-0606-100	SWK19-12U-600-DS-W
737	400	360	250	637	19-0054S	COK-063.8-100	SWK19-15U-400-DS-W
	600	560	400		19-0055S	COK-0606-100	SWK19-15U-600-DS-W
870	400	360	250	770	19-0054S	COK-063.8-100	SWK19-18U-400-DS-W
	600	560	400		19-0055S	COK-063.8-100	SWK19-18U-600-DS-W





Zastosowanie:

Obudowa przemysłowa na komputer WR 42U 66-CPU to pyłoszczelna szafa przeznaczona na stacje komputerową. Została podzielona na trzy niezależne części, górna zamykana przeszklonymi drzwiczkami służy do montażu monitora LCD. Dolna zamykana pełnymi drzwiczkami służy do bezpiecznego przechowywania jednostki PC, możliwe jest również zamontowanie w niej dodatkowe układu chłodzącego. Środkowa część to otwierana półka przeznaczona pod urządzenia sterujące takie jak np. klawiatura i mysz.

Charakterystyka konstrukcji:

- konstrukcja ramowa, składana
- niezależny podział trzysekcyjny
- przepusty kablowe w osłonie tylnej
- wysuwana półka pod urządzenia sterujące
- możliwość montażu dodatkowego chłodzenia
- możliwość montażu monitora LCD do 20 cali
- możliwy stopień ochrony IP65 przy usunięciu kratki wentylacyjnych
- możliwość montażu dodatkowego chłodzenia
- możliwość montażu monitora LCD do 24 cali
- osłony zamykane na klucz

Dostępne kolory



RAL 7035

Forma dostawy



Towar złożony

Zastosowanie



Wewnętrzne

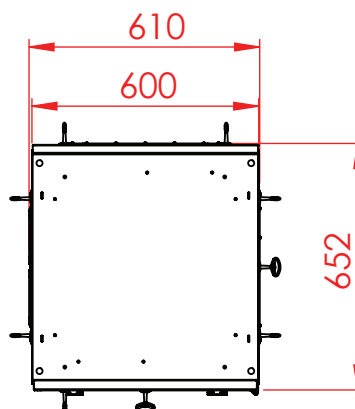
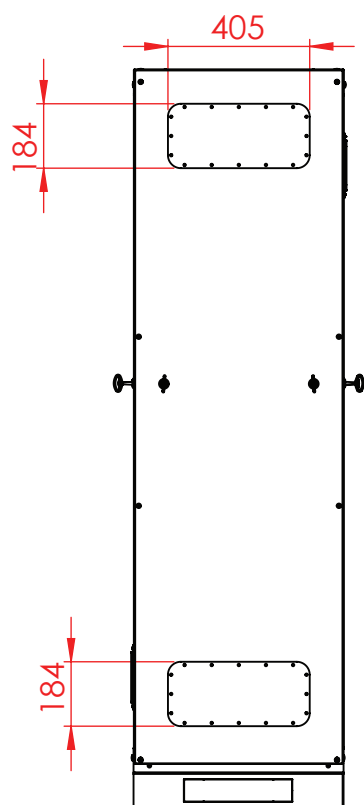
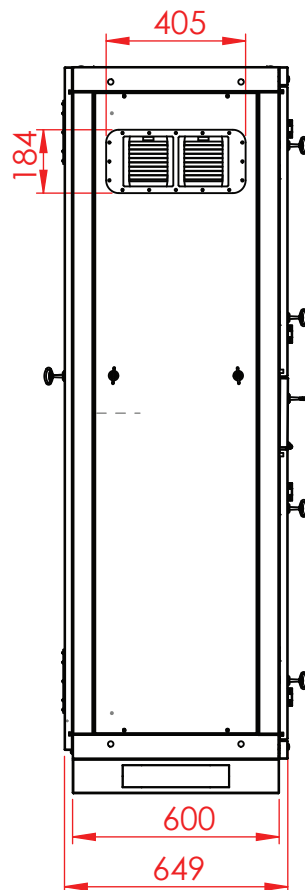
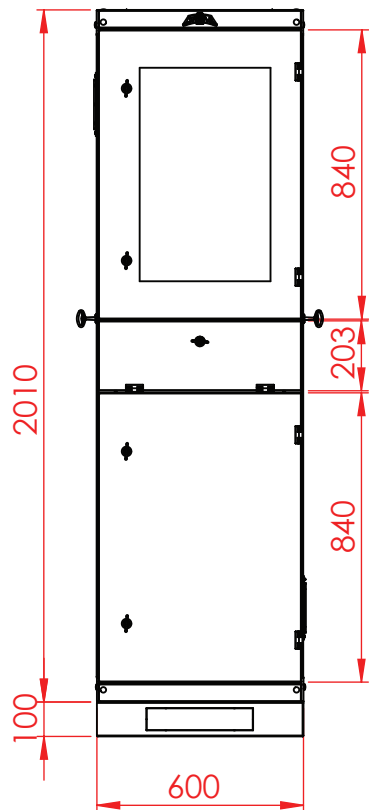
Klasa ochrony

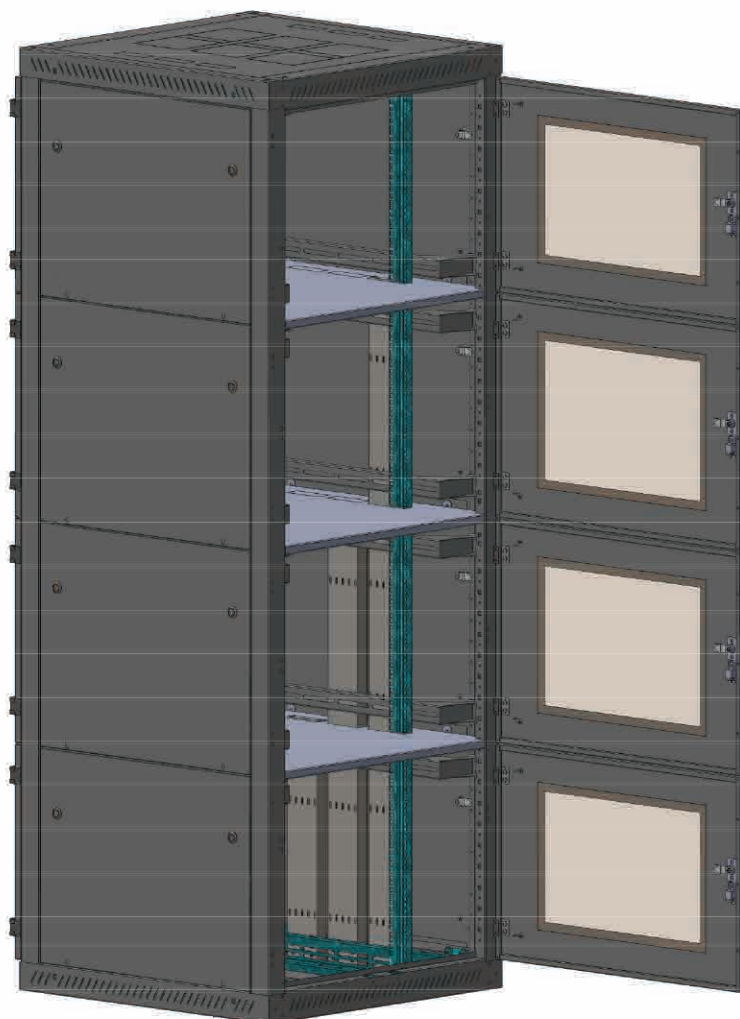
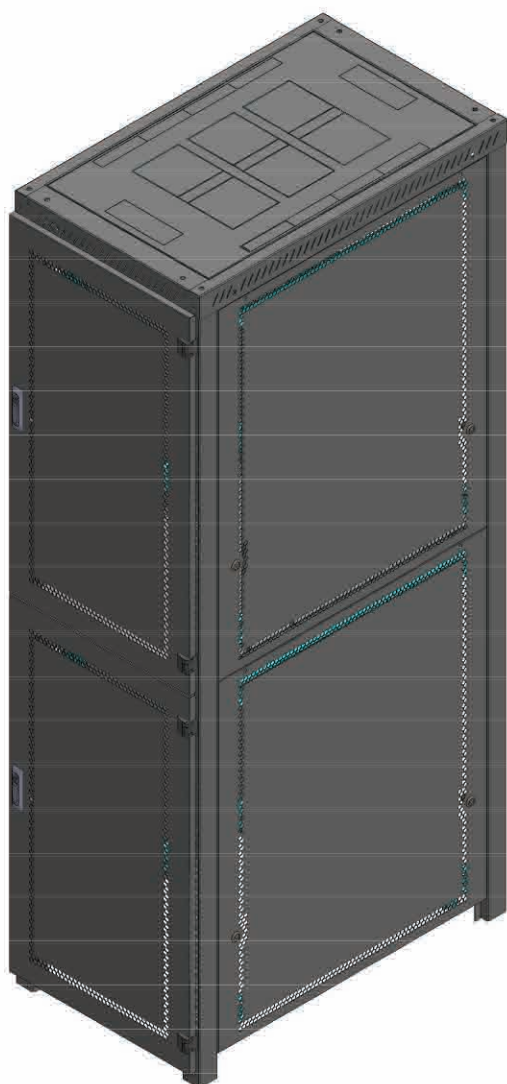


Nośność



Kod katalogowy	Wymiary w mm			Wysokość w "U"
	szer.	wys.	głęb.	
WR19-42U-66-CPU	600	2010	600	42U





Zastosowanie:

Szafa kolokacyjna dzięki niezależnemu podziałowi poziomemu umożliwia dostęp do każdej z sekcji podziału osobnymi drzwiami. Poszczególne przedziały wewnątrz szafy oddziela pozioma przegroda, przykręcana do szkieletu. Każda sekcja posiada niezależny przedział kablowy po obu stronach obudowy oraz stelaż 19". Wprowadzenie kabli do szafy możliwe jest od dołu lub od góry. Boki szaf otwierane za pomocą zamków posiadają perforację; drzwi przednie i tylne wykonane z blachy stalowej perforowanej.

Charakterystyka konstrukcji:

- konstrukcja ramowa, składana
- niezależny podział na sekcje poziome
- przepusty kablowe w dole szafy
- drzwi oraz boki perforowane
- możliwe zamówienie wg. specyfikacji klienta

Forma dostawy



Towar złożony

Zastosowanie



Wewnętrzne

Nośność



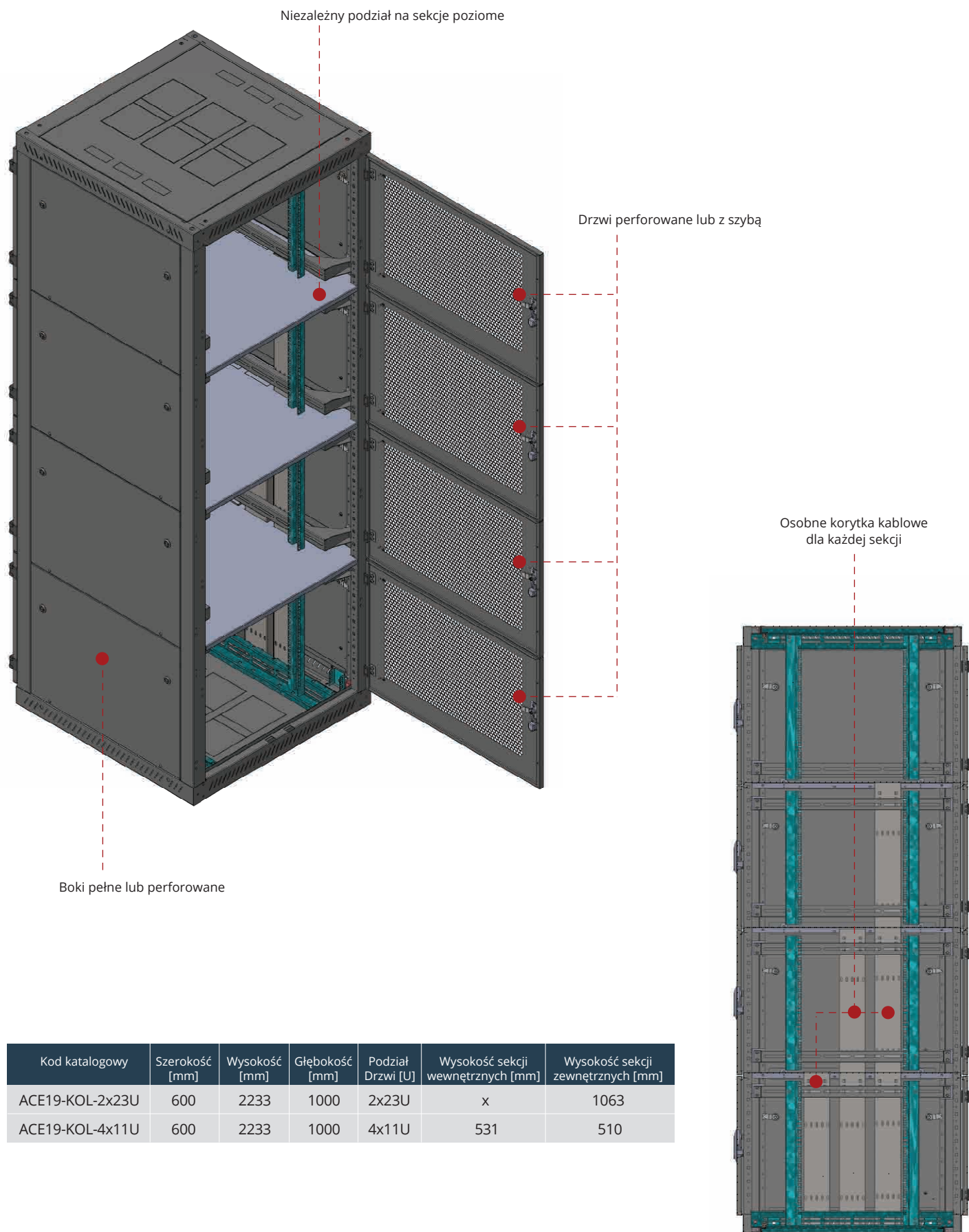
Klasa ochrony



Dla drzwi z szybą

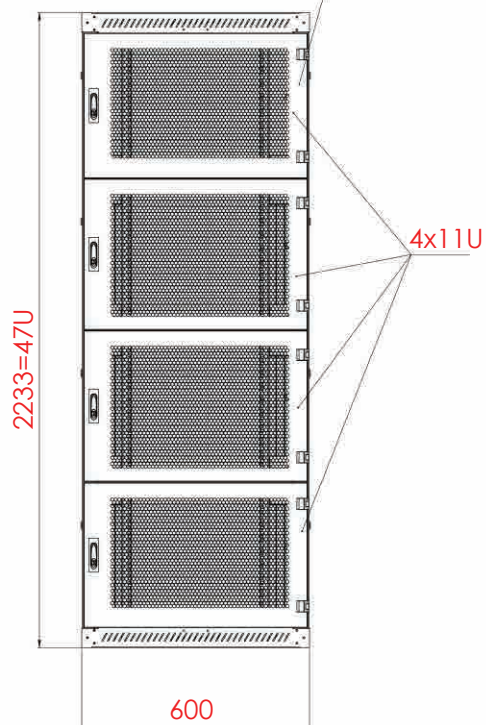


Dla drzwi z perforacją

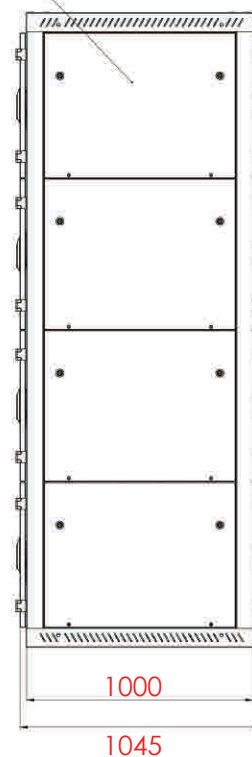


Kod katalogowy	Szerokość [mm]	Wysokość [mm]	Głębokość [mm]	Podział Drzwi [U]	Wysokość sekcji wewnętrznych [mm]	Wysokość sekcji zewnętrznych [mm]
ACE19-KOL-2x23U	600	2233	1000	2x23U	x	1063
ACE19-KOL-4x11U	600	2233	1000	4x11U	531	510

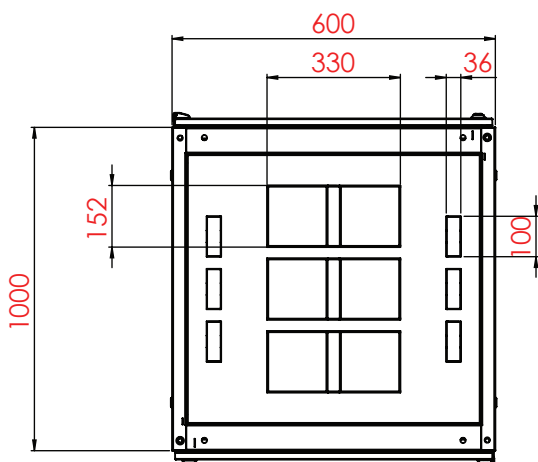
Drzwi przednie standard - perforacja



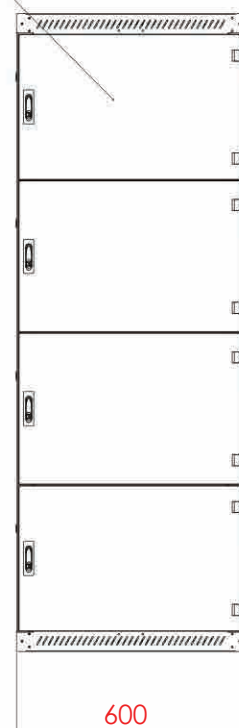
Ostony boczne standard - pełne



Możliwe wykonanie innych konfiguracji drzwi przednich i tylnych, a także osłon bocznych - na specjalne zamówienie.



Tył standard - drzwi pełne





SZAFY ROZDZIELACZY
OGRZEWANIA
PODŁOGOWEGO

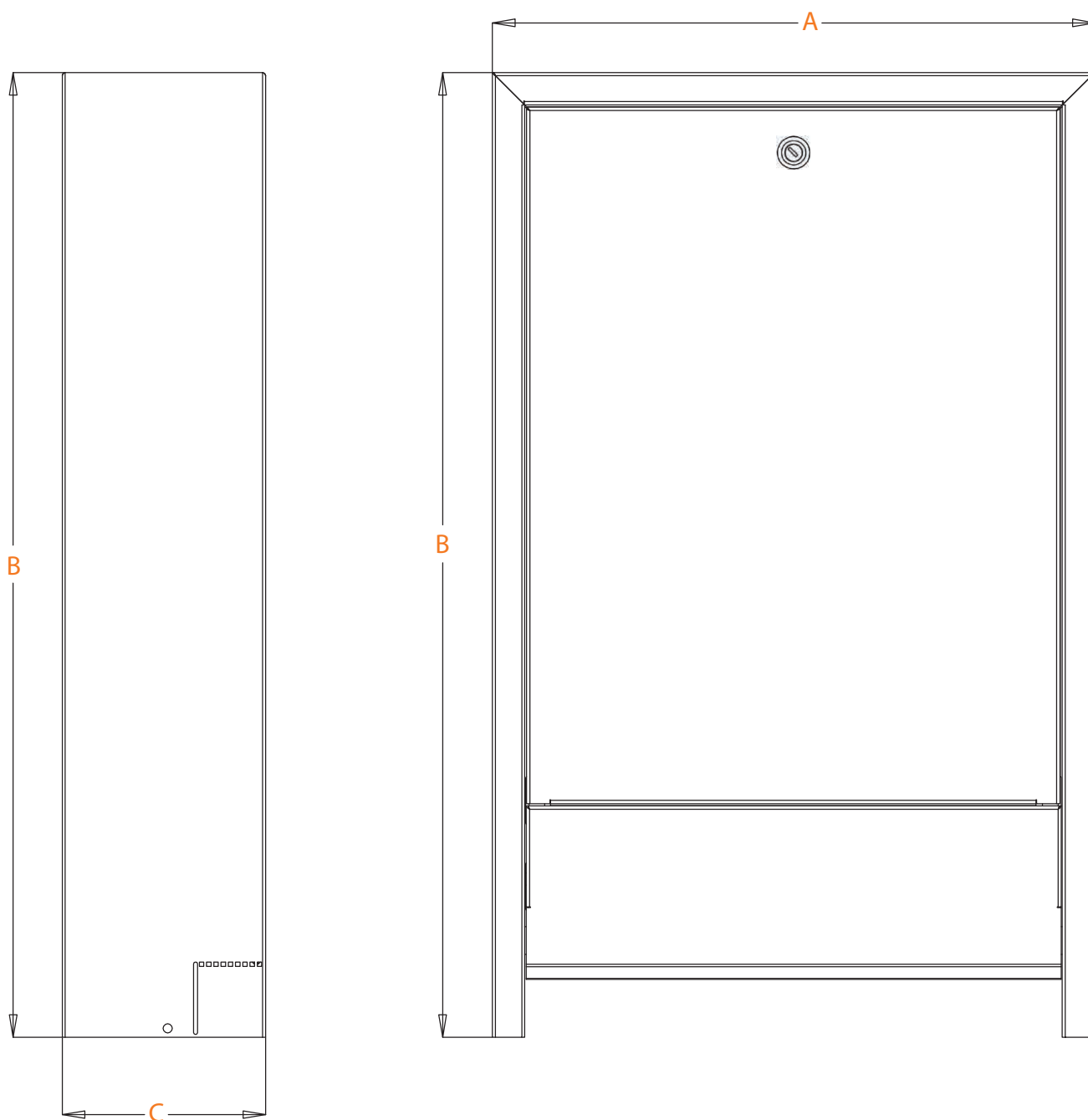
MONTAŻ
NATYNKOWY

RAL 9003

IP
21**Cechy:**

- konstrukcja z blachy malowanej
- przeznaczona do montażu rozdzielaczy ogrzewania instalacji C.O.
- wykonana w kolorze białym RAL 9003
- zamek z tworzywa na śrubokręt płaski lub monetę

TYP/NR. KAT.	Ilość obwodów	Szerokość [mm] A	Wysokość [mm] B	Głębokość [mm] C
NS-0	2-4	400	640	130
NS-1	5-6	450	640	130
NS-2	7-8	530	640	130
NS-3	9-10	680	640	130
NS-4	11-13	830	640	130
NS-5	14-16	1030	640	130
NS-6	17-18	1130	640	130



MONTAŻ
NATYNKOWY

RAL 9003

IP
21**Cechy:**

- konstrukcja z blachy malowanej
- przeznaczona do montażu rozdzielaczy ogrzewania instalacji C.O.
- wykonana w kolorze białym RAL 9003
- zamek z tworzywa na śrubokręt płaski lub monetę

TYP/NR. KAT.	Ilość obwodów	Szerokość [mm]	Wysokość [mm]	Głębokość [mm]
NSM-0	4	385	580	120
NSM-1	6	485	580	120
NSM-2	8	615	580	120
NSM-3	10	765	580	120
NSM-4	12	845	580	120
NSM-5	14	1015	580	120

Szafka dla rozdzielaczy ogrzewania podłogowego

SP



MONTAŻ
PODTYNKOWY



RAL 9003

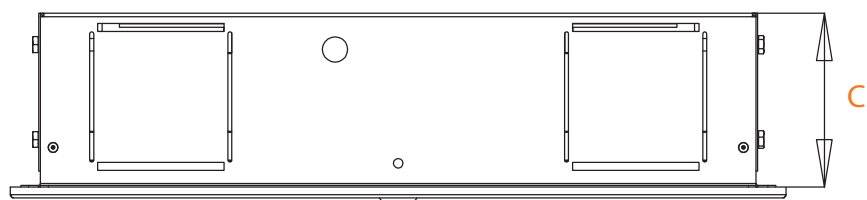
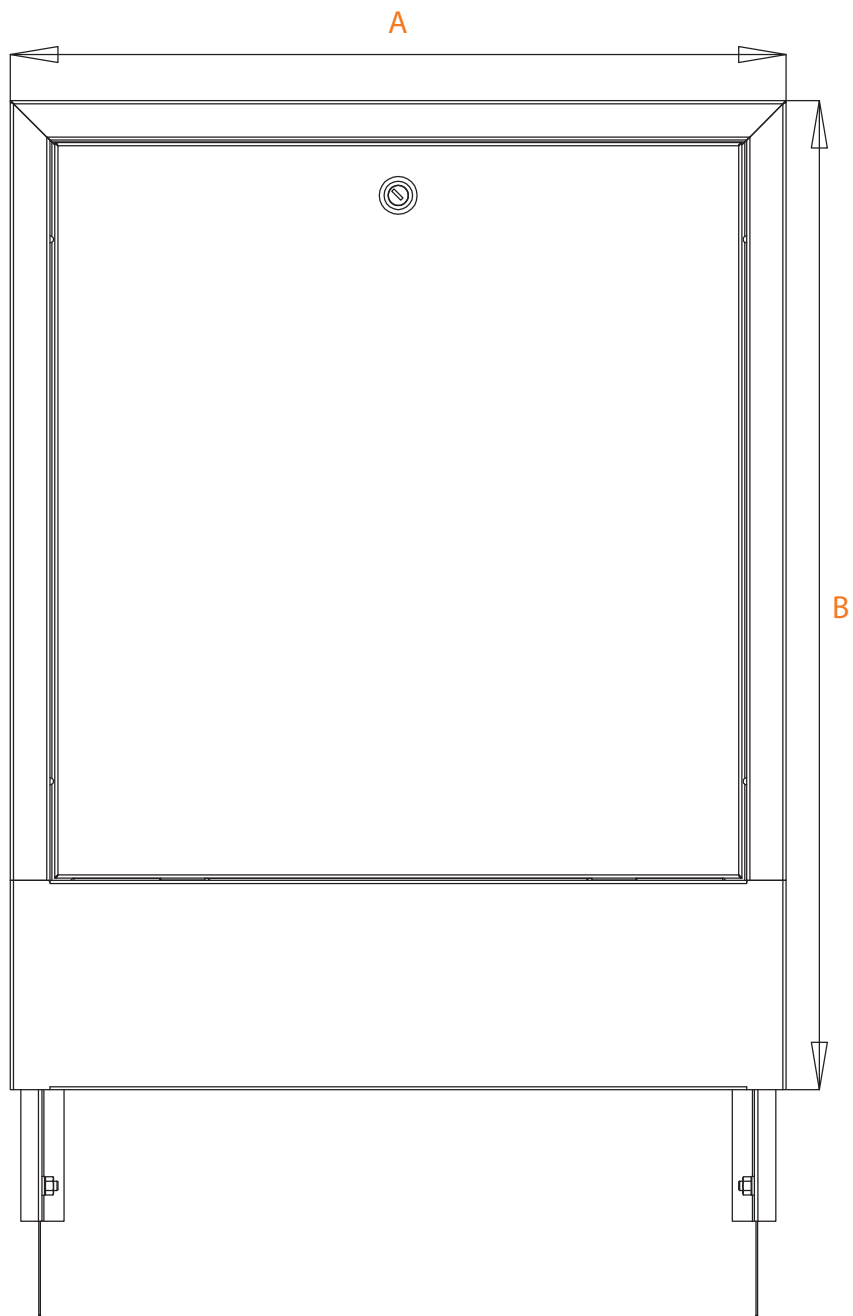
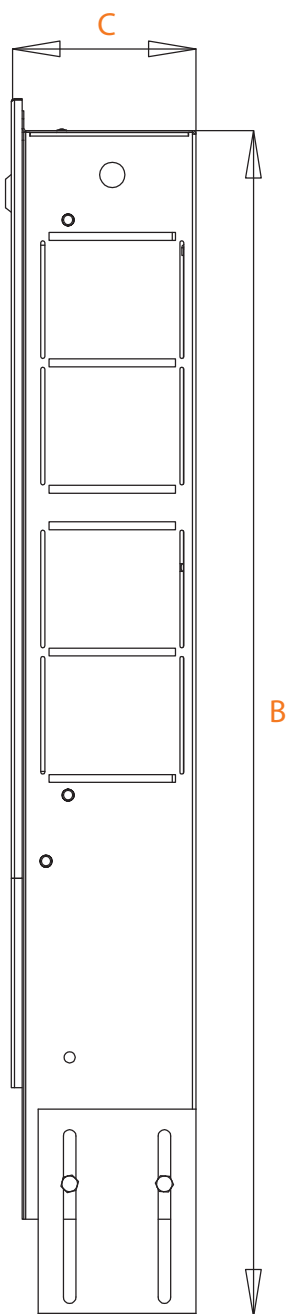


IP
21

Cechy:

- korpus ze stali ocynkowanej, część frontalna ze stali malowanej
- przeznaczona do montażu rozdzielaczy ogrzewania instalacji C.O.
- wykonana w kolorze białym RAL 9003
- zamek z tworzywa na śrubokręt płaski lub monetę

TYP/NR. KAT.	Ilość obwodów	Szerokość [mm] A	Wysokość [mm] B	Głębokość [mm] C
SP-0	2-4	400	705-805	110-160
SP-1	5-6	450	705-805	110-160
SP-2	7-8	530	705-805	110-160
SP-3	9-10	680	705-805	110-160
SP-4	11-13	830	705-805	110-160
SP-5	14-16	1030	705-805	110-160
SP-6	17-18	1130	705-805	110-160



Szafka dla rozdzielaczy ogrzewania podłogowego

SPM



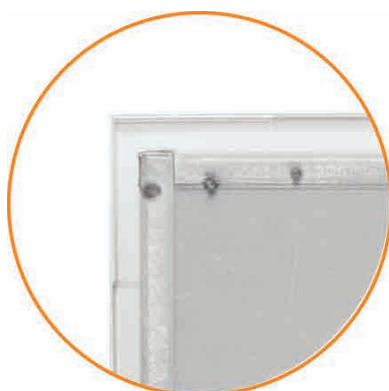
MONTAŻ
PODTYNKOWY



RAL 9003



IP
21



Cechy:

- korpus ze stali ocynkowanej, część frontalna ze stali malowanej
- przeznaczona do montażu rozdzielaczy ogrzewania instalacji C.O.
- wykonana w kolorze białym RAL 9003
- zamek z tworzywa na śrubokręt płaski lub monetę

TYP/NR. KAT.	Ilość obwodów	Szerokość [mm] A	Wysokość [mm] B	Głębokość [mm] C
SPM-0	4	335	575-665	110-170
SPM-1	6	435	575-665	110-170
SPM-2	8	565	575-665	110-170
SPM-3	10	715	575-665	110-170
SPM-4	12	795	575-665	110-170
SPM-5	14	965	575-665	110-170

MONTAŻ
NATYNKOWY

RAL 9003

**Cechy:**

- konstrukcja z blachy malowanej
- przeznaczona do montażu instalacji gazowej oraz wodomierzy
- wykonana w kolorze białym RAL 9003
- zamek na kluczyk

TYP/NR. KAT.	Szerokość [mm]	Wysokość [mm]	Głębokość [mm]
SWS-341	300	450	120
SWS-522	500	200	200
SWS-693.5	600	900	350
SWS-832	800	300	200
SWS-1042	1000	400	200
SWS-1452.5	1000	450	250

A photograph showing various electrical components and a screwdriver. In the foreground, a white plastic electrical outlet is open, revealing several RJ45 network ports with orange RJ45 connectors and multi-colored Ethernet cables (blue, green, red, brown) plugged in. A red-handled screwdriver with a yellow shaft and a black tip is positioned vertically, pointing towards the outlet. The background consists of a technical drawing or wiring diagram on a white surface, featuring various symbols, lines, and labels such as 'N1', 'N2', '1', '2', '3', '4', '60 W', and '100 W'. The overall scene suggests a focus on electrical accessories and installation.

AKCESORIA

przewody ochronne, zaślepki, szyba ochronna

Zaślepka szyn TH

Nr kat.: 8-540



Paczka 60 szt. Połączone w pakiety po 6 szt.

Przewód ochronny

Nr kat.: 8-576



Dostępne długości: 18cm

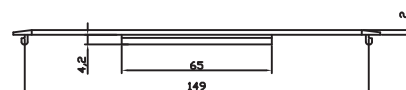
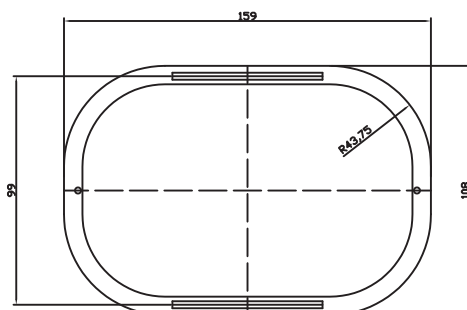
Nr kat.: 8-578



Dostępne długości:
30cm, 35cm, 45cm, 50cm

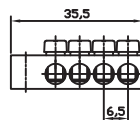
Szyba owalna do rozdzielni nN typ RL, NRL

Nr kat.: 8-577



Szyny zaciskowe

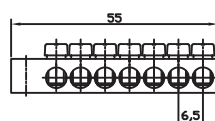
Kod	Opis	Max. średnica przewodów	Ilość torów
L_U-6-0-35.5	Listwa przyłączeniowa 4-torowa	5,5 mm	4



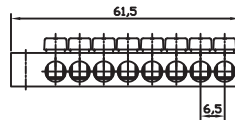
U-6-0-35,5

Listwy na izolatorach płaskich

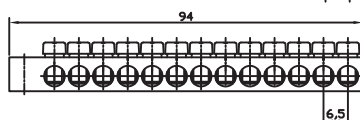
Kod	Opis	Max. średnica przewodów	Ilość torów
LZP-12-0-55	Listwa zerowa na izolatorach płaskich 7-torowa	5,5 mm	7
LZP-14-0-61,5	Listwa zerowa na izolatorach płaskich 8-torowa	5,5 mm	8
LZP-24-9-94	Listwa zerowa na izolatorach płaskich 13-torowa	5,5 mm	13
LZP-36-0-141	Listwa zerowa na izolatorach płaskich 19-torowa	5,5 mm	19
LZP-48-0-180	Listwa zerowa na izolatorach płaskich 25-torowa	5,5 mm	25



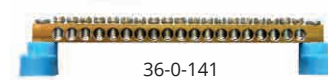
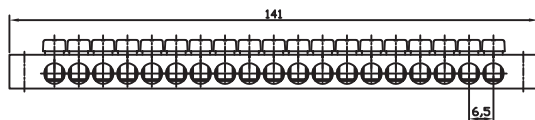
12-0-55



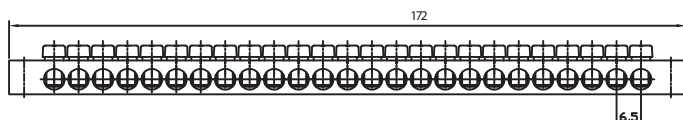
14-0-61,5



24-0-94



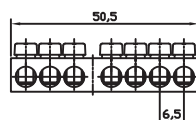
36-0-141



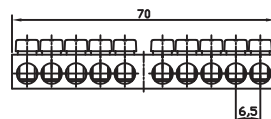
48-0-180

Listwy na szynę euro

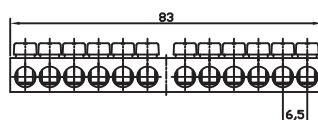
Kod	Opis	Max. średnica przewodów	Ilość torów
LZE-12-0-50,5	Listwa zerowa na szynie euro 7-torowa	5,5 mm	7
LZE-18-0-70-N	Listwa zerowa na szynie euro 8-torowa	5,5 mm	8
LZE-18-0-70-Z	Listwa zerowa na szynie euro 8-torowa	5,5 mm	8
LZE-22-0-83-N	Listwa zerowa na szynie euro 12-torowa	5,5 mm	12
LZE-22-0-83-Z	Listwa zerowa na szynie euro 12-torowa	5,5 mm	12



E-12-0-50,5



E-18-0-70



E-22-0-83

szyny zaciskowe, podstawy liczników

Szyny zaciskowe

Wykonanie zgodnie z normą PN-EN 60947-1

Zastosowanie:

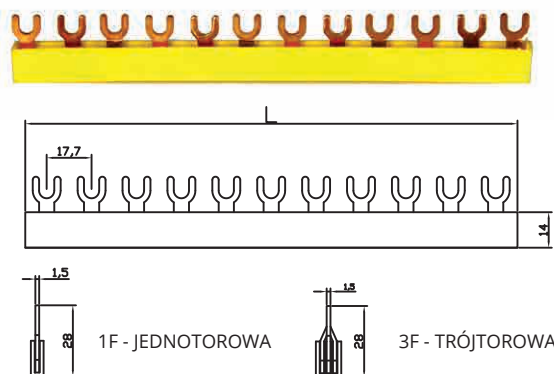
Szyny zaciskowe przeznaczone są do podłączenia zasilania sąsiadujących ze sobą modułowych aparatów elektrycznych w różnych rodzajach rozdzielnic elektrycznych.

Charakterystyka techniczna:

Napięcie znamionowe izolacji: **Ui = 500V**
 Prąd zwarciový krótkotrwały: **Iu = 10kA**
 Stopień zanieczyszczenia: **3**
 Prąd znamionowy ciągły: **In < 100A**

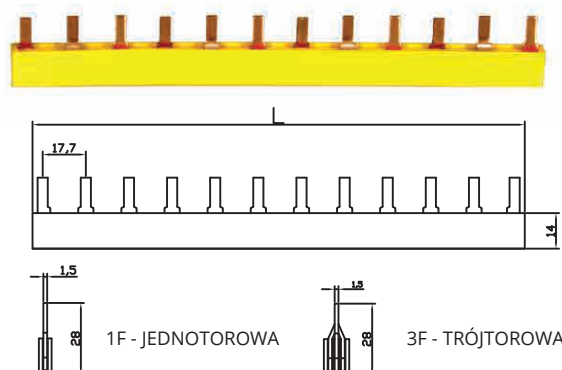
Szlina zaciskowa - widełki RST

SYMBOL	DŁUGOŚĆ (mm)	ILOŚĆ ZACISKÓW	PRZEKRÓJ (mm ²) / OBCIĄŻALNOŚĆ (A)	Ilość torów
	L			
1F-200W	200	12	12/60	1
1F-1000W	1000	60	16/80	1
3F-200W	200	12	12/60	3
3F-100W	1000	60	16/80	3



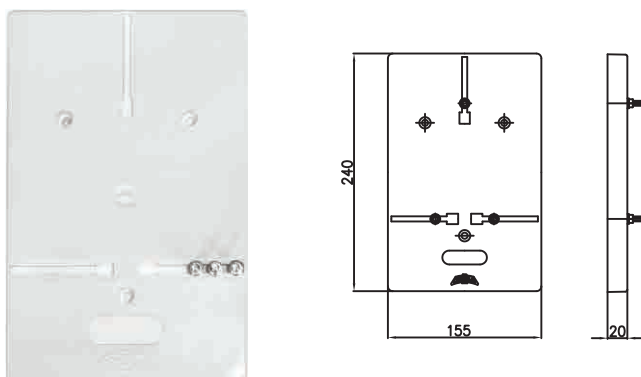
Szlina zaciskowa - prosta

SYMBOL	DŁUGOŚĆ (mm)	ILOŚĆ ZACISKÓW	PRZEKRÓJ (mm ²) / OBCIĄŻALNOŚĆ (A)	Ilość torów
	L			
1F-200P	200	12	12/60	1
1F-1000P	1000	60	16/80	1
3F-200P	200	12	12/60	3
3F-1000P	1000	60	16/80	3



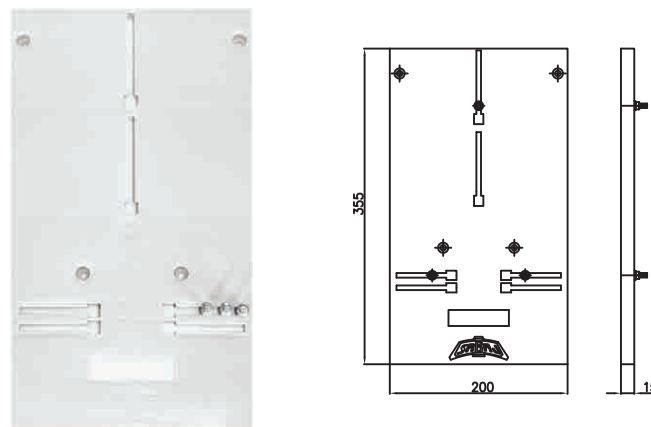
Podstawa licznika 1-fazowego

Nr kat.: 8-530



Podstawa licznika 3-fazowego

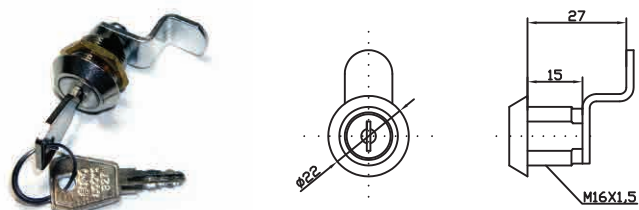
Nr kat.: 8-532



Zamek na klucz (1 system)

do rozdzielni typu RP i RL i drzwi rewizyjnych typu RD

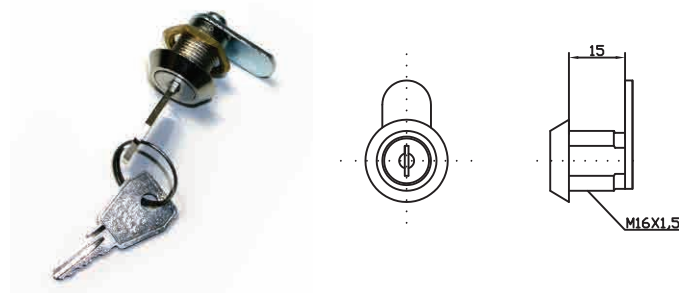
Nr kat.: 8-566



Zamek na klucz (1 system)

do rozdzielni typu NRP i NRL

Nr kat.: 8-568



Zamek do RPT i FibeRPT

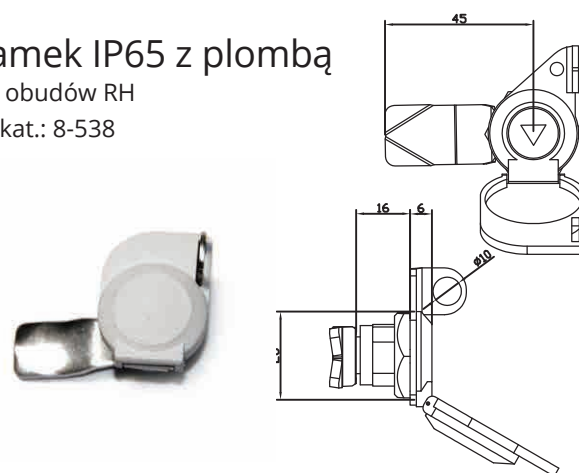
Nr kat.: Z-K-RPT



Zamek IP65 z plombą

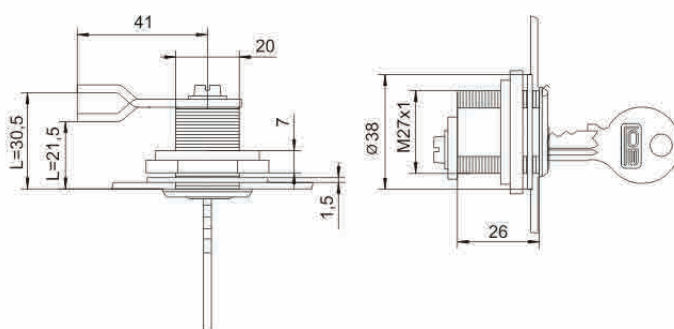
Do obudów RH

Nr kat.: 8-538



Zamek Master Key KR-35 z kluczem

Nr kat.: Z-KR-35



zamki



IP65



Nazwa	Nr. kat.
Zamek ze stali nierdzewnej	Zamek-SS-J45

Nazwa	Nr. kat.	Nr. kat.
Zamek baskwilowy	RS-400-7035	7035
Zamek baskwilowy	RS-400-9005	9005

Nazwa	Nr. kat.	Nr. kat.
Zamek baskwilowy	RS-750-7035	7035
Zamek baskwilowy	RS-750-9005	9005



Wkładka	Pasuje do:
WRS-D5 (dwupiórkowa)	RS-400, RS-750

Wkładka patentowa	Pasuje do:
WKL-PAT-WRS-P	RS-400, RS-750



Kluczyk nr 1333



Zamek patentowy
Pasuje do obudów typ: RH

Nazwa	Nr. kat.
Klamka z zamkiem IP65	RS-0065

Zamek do szaf RH

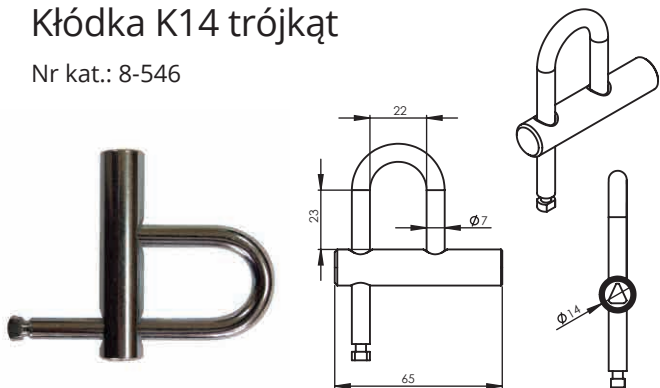


Stosowany także ścianach bocznych i tylnych ACE, DELTA, BETA-LIGHT

Wkładki zamków IP65	Kształt	Kod wkładki	Kod klucza
		8-582	KLK9
		8-581	KLKW8
		8-570	RS-570

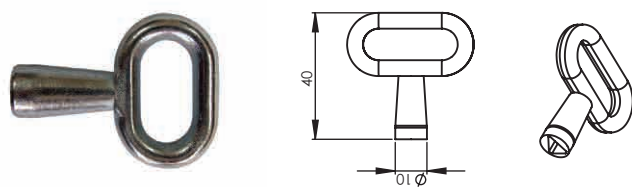
Kłódka K14 trójkąt

Nr kat.: 8-546



Klucz do kłódki K14 trójkąt

Nr kat.: 8-569



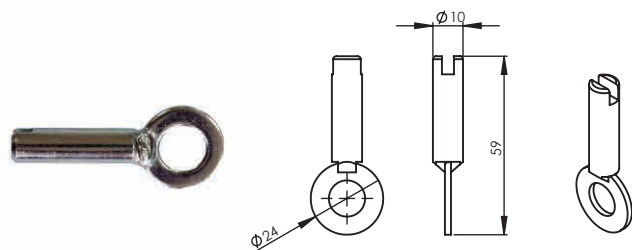
Kłódka K14 prostokąt

Nr kat.: 8-547



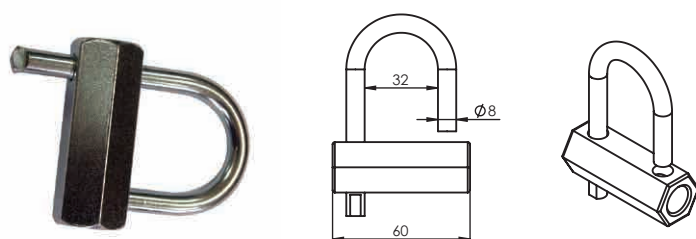
Klucz do kłódki K14 prostokąt

Nr kat.: 8-567



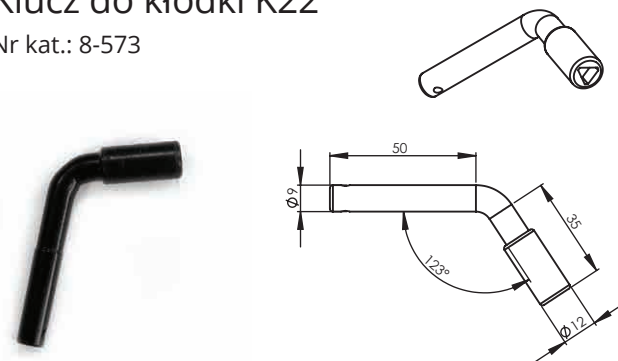
Kłódka K22

Nr kat.: 8-548



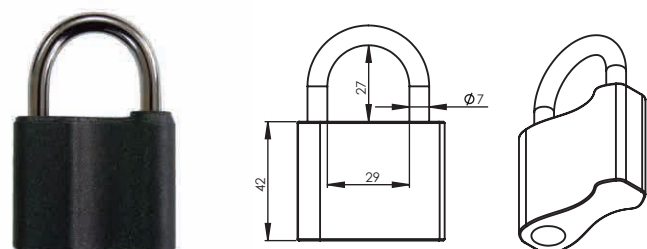
Klucz do kłódki K22

Nr kat.: 8-573



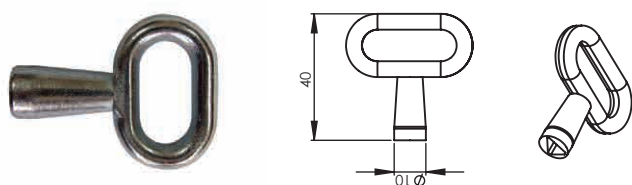
Kłódka 50/7

Nr kat.: 8-549

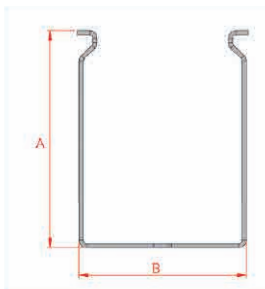
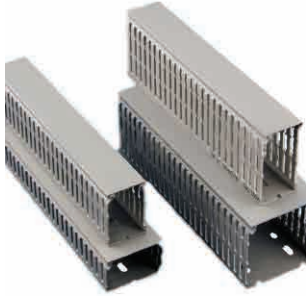


Klucz do kłódki 50/7

Nr kat.: 8-569



korytka kablowe, odpływy kondensatu parowego



KORYTKA KABLOWE

TYP/NR. KAT	Typ	Wymiary			Kolor	Palność
		szer.	wys.	dł.		
RS-KG-1040	korytka	100	40	2000	SZARY	UL94V0
RS-KG-2525	korytka	25	25			
RS-KG-2540	korytka	25	40			
RS-KG-4040	korytka	40	40			
RS-KG-6040	korytka	60	40			
RS-KG-8040	korytka	80	40			

IP 66



ODPŁYWY KONDENSATU PAROWEGO

TYP/NR. KAT	Średnica otworu	Tworzywo	Kolor	IP
RS-0101	60mm x 37mm	UL94V0	SZARY	68

IP 55





150 W



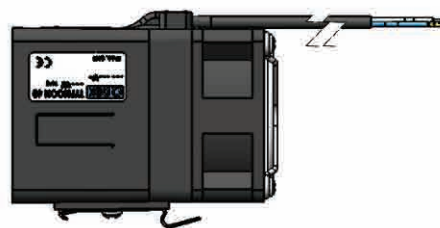
100 W



10 W

OGRZEWACZE PÓLPRZEWODNIKOWE

TYP/NR. KAT	Wymiary			Moc grzewcza	Max. prąd załączenia	Napięcie pracy	Rodzaj i klasa ochrony
	szer.	wys.	głęb.				
RS-0010	100	40	75	10W	1,0A	120-240V	IP20 (podwójna izolacja)
RS-0011	25	25	75	20W	2,5A		
RS-0012	25	40	90	50W	2,5A		
RS-0013	40	40	90	100W	4,5A		
RS-0014	60	40	90	150W	8,0A		



ELEMENTY GRZEJNE Z WENTYLATOREM

TYP/NR. KAT	Wymiary		Nominalna moc wyjściowa	Nominalna moc wejściowa	Szczelność
	przekr.	dł.			
RS-0999 GRZAŁKA 100W	61x61mm	93mm	100W	115V-230V	IP 20
RS-0990 GRZAŁKA 200W	61x61mm	93mm	200W		
RS-1001 GRZAŁKA 500W	61x61mm	93mm	400W		

termostaty, kratka wentylacyjna, wentylatory



TERMOSTAT NO DO STEROWANIA WENTYLACJĄ



TERMOSTAT NC DO STEROWANIA OGRZEWANIEM



HIGROSTAT

TERMOSTATY/HIGROSTATY

TYP/NR. KAT	Typ	Ochrona	Żywotność	Zakres pomiaru	Moc załączenia
19-2500	Termostat NO do sterowania wentylacją	IP 20	>100,000 cykli	0-60C	16A, 250V, AC
19-2501	Termostat NC do sterowania ogrzewaniem	IP 20	>100,000 cykli		
RS-0600	Higrostat 0-60% RH	IP 20	>100,000 cykli		
RS-1050	Termostat grzewczo-wentylacyjny	IP 20	>100,000 cykli		

UCHWYT (pasuje do szaf DELTA i HD)



kpl. 2 sztuki

Nazwa	Nr. Kat.
Uchwyt na szynę montażową	RS-3518



KRATKI WENTYLACYJNE

Nazwa	Nr. Kat.
Filtr wlotowy 250x250x28	RS-1525
Filtr wlotowy 150x150x28	RS-1500

WENTYLATORY Z FILTREM



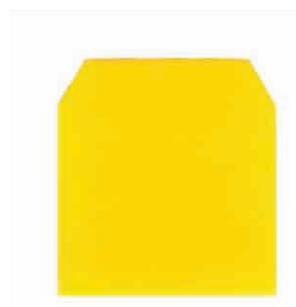
TYP/NR. KAT	Zasilanie	Wydajność	Ochrona	Otwór montażowy
RS-8000	AC 230V	55m ³ /h	IP 54	125x125mm
RS-8001		120m ³ /h		177x177mm
RS-8002		240m ³ /h		223x223mm
RS-8003		650m ³ /h		291x291mm

ZŁĄCZKI ZUG



TYP	Nr. Kat.	Wymiary			Kolor
		szer.	dł. odiz.	przekr. zn.	
Złączka szynowa gintowana	RS-ZUG-G2,5ZO	5,2	8	2,5mm ²	żółty
Złączka szynowa gintowana	RS-ZUG-G4ZO	6,4	8	4mm ²	
Złączka szynowa gintowana	RS-ZUG-G10ZO	8	10	10mm ²	
Złączka szynowa gintowana	RS-ZUG-G16ZO	12	12	16mm ²	
Złączka szynowa gintowana	RS-ZUG-G2,5ZI	5,2	8	2,5mm ²	zielony
Złączka szynowa gintowana	RS-ZUG-G4ZI	6,4	8	4mm ²	
Złączka szynowa gintowana	RS-ZUG-G10ZI	8	10	10mm ²	
Złączka szynowa gintowana	RS-ZUG-G16ZI	12	12	16mm ²	
Złączka szynowa gintowana	RS-ZUG-G2,5NB	5,2	8	2,5mm ²	niebieski
Złączka szynowa gintowana	RS-ZUG-G4NB	6,4	8	4mm ²	
Złączka szynowa gintowana	RS-ZUG-G10NB	8	10	10mm ²	
Złączka szynowa gintowana	RS-ZUG-G16NB	12	12	16mm ²	
Złączka szynowa gintowana	RS-ZUG-G2,5CRW	5,2	8	2,5mm ²	czerwony
Złączka szynowa gintowana	RS-ZUG-G4CRW	6,4	8	4mm ²	
Złączka szynowa gintowana	RS-ZUG-G10CRW	8	10	10mm ²	
Złączka szynowa gintowana	RS-ZUG-G16CRW	12	12	16mm ²	

PŁYTKA SKRAJNA

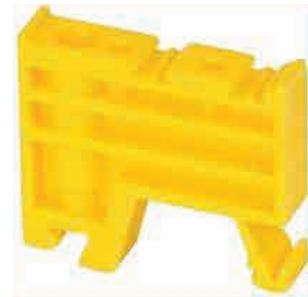


TYP	Nr. Kat.	Wymiary	Płytki skrajna do:	Kolor
Płytki skrajna	RS-ZUG-PS-4ZO	1	ZUG-G2,5 i ZUG-G4	żółty
Płytki skrajna	RS-ZUG-PS-10ZO	1	ZUG-G10	
Płytki skrajna	RS-ZUG-PS-16ZO	1	ZUG-G16	
Płytki skrajna	RS-ZUG-PS-4NB	1	ZUG-G2,5 i ZUG-G4	niebieski
Płytki skrajna	RS-ZUG-PS-10NB	1	ZUG-G10	
Płytki skrajna	RS-ZUG-PS-16NB	1	ZUG-G16	
Płytki skrajna	RS-ZUG-PS-4CRW	1	ZUG-G2,5 i ZUG-G4	czerwony
Płytki skrajna	RS-ZUG-PS-10CRW	1	ZUG-G10	
Płytki skrajna	RS-ZUG-PS-16CRW	1	ZUG-G16	
Płytki skrajna	RS-ZUG-PS-4ZI	1	ZUG-G2,5 i ZUG-G4	zielony
Płytki skrajna	RS-ZUG-PS-10ZI	1	ZUG-G10	
Płytki skrajna	RS-ZUG-PS-16ZI	1	ZUG-G16	

trzymacze KU, oznaczniki

TRZYMACZE KU

TYP/NR. KAT	Wymiary	Płytki skrajna do:	Kolor
	szer.		
Trzymacz RS-KU-1/35ZO	10	TS-35	żółty
Trzymacz RS-KU-2/35ZO	10	TS-35	
Trzymacz RS-KU-3/35ZO	13	TS-35, TS2X35AI (od strony ramion)	
Trzymacz RS-KU-1/35ZI	10	TS-35	zielony
Trzymacz RS-KU-2/35ZI	10	TS-35	
Trzymacz RS-KU-3/35ZI	13	TS-35, TS2X35AI (od strony ramion)	
Trzymacz RS-KU-1/35NB	10	TS-35	niebieski
Trzymacz RS-KU-2/35NB	10	TS-35	
Trzymacz RS-KU-3/35NB	13	TS-35, TS2X35AI (od strony ramion)	
Trzymacz RS-KU-1/35CW	10	TS-35	czerwony
Trzymacz RS-KU-1/35CW	10	TS-35	
Trzymacz RS-KU-1/35CW	13	TS-35, TS2X35AI (od strony ramion)	



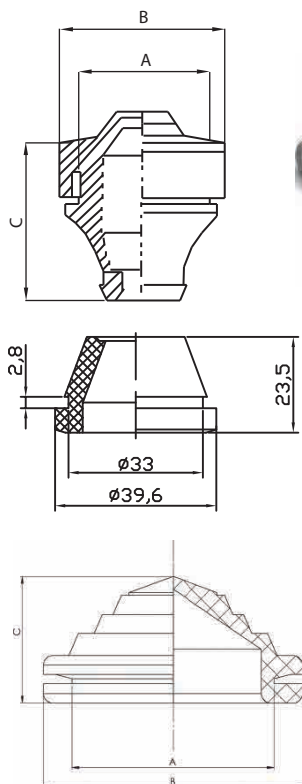
OZNACZNIKI DK/Z-6

TYP/NR. KAT	Materiał izolacyjny	Nadruk	Temp. otoczenia	Kolor	Opakowanie			
OZNACZNIK	PCW, SAMOGASNĄCY	"1...10"...D0	"101...110"...H0	"201...10"...S0	10"...T0	-30 do 100C	Biały	250 szt.
		"11...20"...D1	"111...120"...H1	"211...20"...S1	20"...T1			
		"21...30"...D2	"121...130"...H2	"221...30"...S2	"321...3			
		"31...40"...D3	"131...140"...H3	"231...40"...S3	"331...3			
		"41...50"...D4	"141...150"...H4	"241...50"...S4	50"...T4			
		"51...60"...D5	"151...160"...H5	"251...60"...S5	60"...T5			
		"61...70"...D6	"161...170"...H6	"261...70"...S6	"361...3			
		"71...90"...D7	"171...180"...H7	"271...80"...S7	80"...T7			
		"81...90"...D8	"181...190"...H8	"281...90"...S8	90"...T8			
		"91...100...D9	"191...200"...H9	"291...300"...S9	"391...4			



OZNACZNIKI DK/Z-5

TYP/NR. KAT	Materiał izolacyjny	Nadruk	Temp. otoczenia	Kolor	Opakowanie		
OZNACZNIK DK/Z-5/51-72_--	PCW, SAMOGASNĄCY	"...0-	"L1"... L1	"1...10"...D0	-30 do 100C	Biały	250 szt.
		"...0/	"L2"... L2	"11...20"...D1			
		"...0:	"L3"... L3	"21...30"...D2			
		"...0+	"L1, L2, L3"	"31...40"...D3			
		"...0,	... L X	"41...50"...D4			
		"...0~	" P E "	"51...60"...D5			
		"...0.	... p E	"61...70"...D6			
		"...0;	" P E N "	"71...90"...D7			
		"...0=	... P P	"81...90"...D8			
		"...0ma	"BEZ"	"91...100...D9			



Dławik gumowy



Przelotki schodkowe

DŁAWIKI/PRZEPUSTY SCHODKOWE

TYP/NR. KAT	Kolor	Wymiary w mm			
		A	B	C	Średnica przewodu
RS-6700	szary	16	20	19	15
RS-6701	szary	19	24	21	18
RS-6702	szary	23	28	23	22
RS-6703	szary	29	34	26	28
RS-6704	szary	48	57,5	33	46
RS-6733	czarny	33	39,6	23,5	32
PRZEPUST SCHODKOWY FI 22	czarny	22	27	14,3	1÷17
PRZEPUST SCHODKOWY FI 28	czarny	18	34	20,5	4÷22
PRZEPUST SCHODKOWY FI 33	czarny	33	41	20	4÷28
PRZEPUST SCHODKOWY FI 37	czarny	37	48	21	12÷37

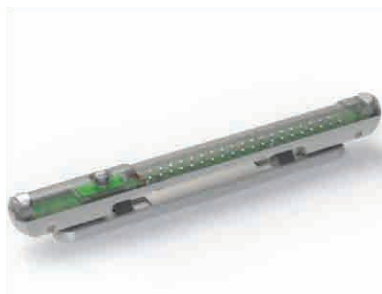
PRZEPUSTY KABLOWE - MULTIGATE

do szaf DELTA/RH/RH INOX/HD



TYP/NR. KAT	Liczba przewodów	Kolor	Ochrona		
RS-MC-25/27	2x200-26mm	SZARY	IP 66		
	4x14-20mm				
	13x10-14mm				
	4x5-6mm				
	27 przewodów				
RS-MC-35/37	1x17-32mm				
	2x12-18mm				
	16x10-14mm				
	14x8-12mm				
	4x6-10mm				
	37 przewodów				
RS-MC-25	1x20-26mm				
	4x14-20mm				
	12x10-14mm				
	4x8-12mm				
	4x5-7mm				
	25 przewodów				
RS-MC-35	1x17-32mm				
	2x12-18mm				
	16x10-14mm				
	14x8-12mm				
	2x6-10mm				
	35 przewodów				

oświetlenie do szaf, czujnik otwarcia drzwi



OŚWIETLENIE DO SZAF

TYP/NR. KAT	Pobór mocy	Jasność	Rodzaj źródła światła	Zamocowanie	Moc załączenia	Napięcie
RS-1005	MAX 5W	290 LM	Diody LED, Kąt św. 120, Kolor św: jasny dzienny temp: 6500k	Mocowanie śrubowe, M5 otworowanie 250mm	IP20/II	230V
RS-1010	MAX 5W	290 LM	Diody LED, Kąt św. 120, Kolor św: jasny dzienny temp: 6500k	Mocowanie magnetyczne	IP20/II	230V

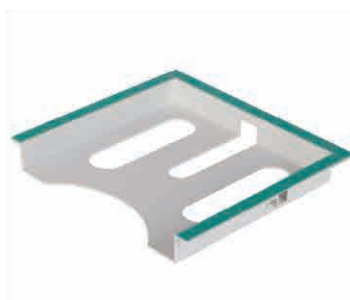


CZUJNIK OTWARCIA DRZWI

TYP/NR. KAT	Kolor	Rodzaj
RS-CD01	biały	N/O

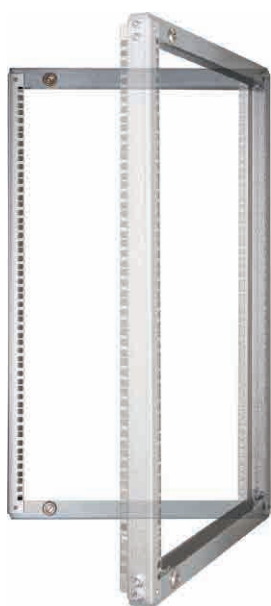
Pasuje do wszystkich stojących szaf serii ACE/DELTA/BETA-LIGHT/WR/HD

komplet montażowy w zestawie



KIESZEŃ A4

Nazwa	Nr. Kat.
Kieszon na dokumentację A4	RS-2900



RAMA WYCHYLNA MRW

Wymiar „U”	Kod katalogowy	Przeznaczenie
6U	DLT.06.01	Szafy DELTA o szerokości 600, 800 oraz 1200 mm
9U	DLT.06.02	
12U	DLT.06.03	
15U	DLT.06.04	
18U	DLT.06.05	

Do montażu w szafach DELTA o szerokości 600 oraz 800 mm należy dodatkowo zakupić 4 sztuki: profil wzdłużny RS-PW3723-XX lub profil wzdłużny wzmocniony RS-PWW8723-XX

Do montażu w szafach DELTA o szerokości 1200 mm należy dodatkowo zakupić 4 sztuki: profil wzdłużny RS-PW3723-XX lub profil wzdłużny wzmocniony RS-PWW8723-XX oraz 2 sztuki: RS-BD5225-XX

AKCESORIA

uchwyty transportowe, łączenie szaf, szyny uziemiające, kieszenie, swing frame



TYP/NR. KAT	Nr. Kat.
Uchwyt transportowy kpl. 4 szt.	RS-3400



Nazwa	Nr. Kat.
Zestaw do łączenia szaf Delta	RS-1004



Nazwa	Nr. Kat.
Szyny uziemiające	RS-1105

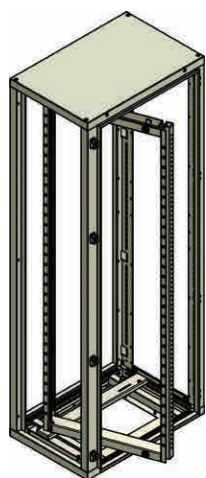


UCHWYT DO PODWIESZANIA SZAF

Nazwa	Nr. Kat.
Uchwyt ze stali ocynkowanej	RS-1205
Uchwyt ze stali nierdzewnej	RS-1206

Pasuje do szaf:

RH
RH-TWIST
RH-SS
RH-SS-7035



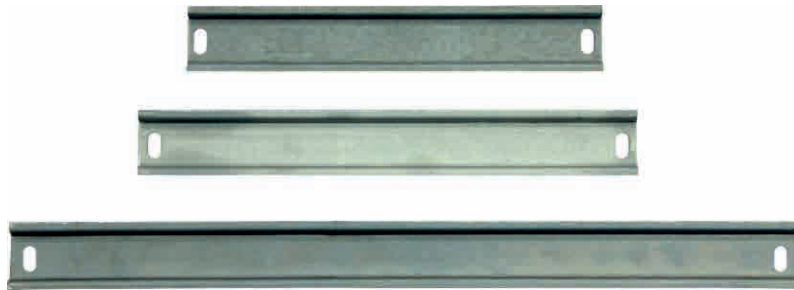
ZESTAW MONTAŻOWY RAMY WYCHYLNEJ

Nazwa	Nr. Kat.	Szer. szafy [mm]	Maskownica dla położenia centralnego (opcja)	Maskownica dla położenia lewego/prawego (opcja)	Rama wychylna Swing Frame Nr. Kat.
Zestaw montażowy 600	SF-ZM-06	600	brak	brak	SF-16
Zestaw montażowy 800	SF-ZM-08	800	SF-MC-800	SF-MLP-800	SF-18
Zestaw montażowy 1200	SF-ZM-12	1200	brak	brak	SF-20

Pasuje do wszystkich stojących szaf serii DELTA

Do ramy należy domówić zestaw montażowy, pasujący do szerokości szafy.

szyny TH, lakier, poprzeczki montażowe

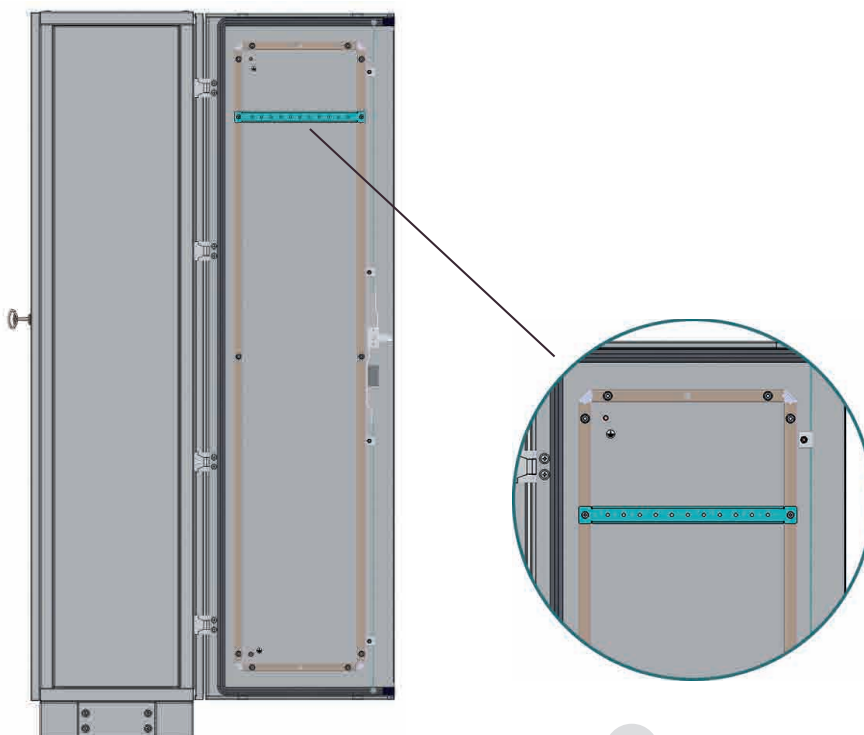


SZYNA TH

Nazwa/Kod	Długość [mm]
TH L-173	173
TH L-218	218
TH L-243	243
TH L-260	260
TH L-390	390
TH L-500	500
TH L-950	950
TH L-600	600
TH L-800	800
TH L-1000	1000
TH L-1200	1200
TH L-2000	2000

LAKIER DO ZAPRAWEK

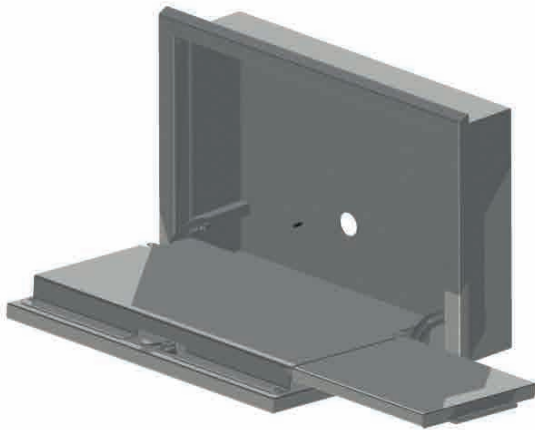
TYP/NR. KAT	Pojemność	Kolor
RS-9002	50ml	RAL-9002
RS-7035		RAL-7035
RS-9005		RAL-9005



POPZECZKI MONTAŻOWE DO DRZWI (4szt./kpl)

Do szaf DELTA/HD/RH

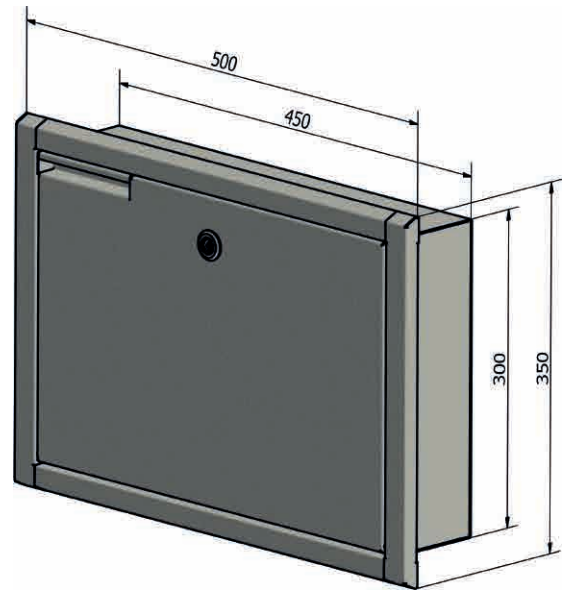
Nr. kat.	Do szaf o szerokości
RS-P080	800
RS-P060	600/1200
RS-P100	1000



LADA NA KLAWIATURĘ I MYSZ (SKŁADANA)

Śruby do montażu elementów w szafach DELTA/HD

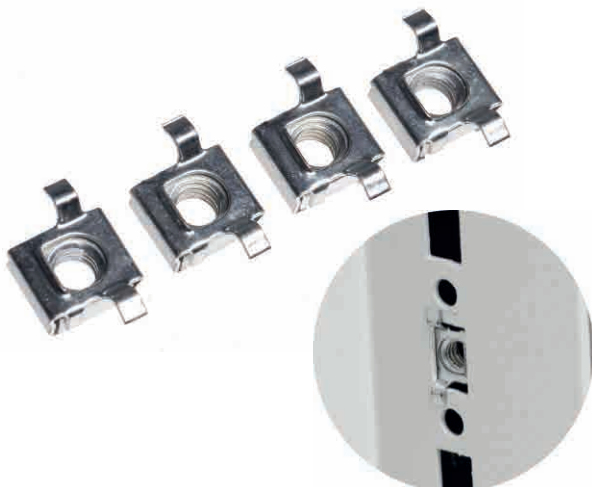
Nazwa	Nr. Kat.
Lada na klawiaturę i mysz (składana)	RS-1800



ŚRUBY SAMOGWINTUJĄCE

Nazwa	Nr. Kat.	Ilość
Śruby TORX M6x10	RS-W612	10 szt.

Śruby do montażu elementów w szafach DELTA/HD



NAKRĘTKA KLATKOWA

Nazwa	Nr. Kat.
Nakrętki klatkowe	RS-NK-8x13

Pasuje do szaf DELTA.

listwy, patch panele, półki

Listwa zasilająca 10"

Listwa zasilająca plastikowa z metalowymi uchwytami.
Posiada certyfikaty CE, B.



Nazwa towaru	Napięcie znamionowe	Wyłącznik	Wymiary w mm			Materiał	Długość kabla	Kolor	Kod katalogowy
			szer.	wys.	głęb.				
Listwa zasilająca 10" 4 gniazda + wyłącznik	230V, 50Hz	Dwutorowy, podświetlany	255	63	70	Tworzywo samogasnące ABS	1,5 m	Szary	10-0001S
								Czarny	10-0001C

pusty



wyposażony

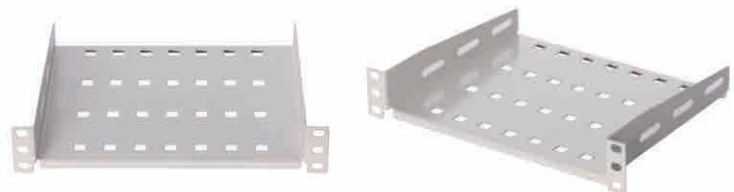


Patch Panel 10" 1U

NAZWA TOWARU	ILOŚĆ PORTÓW	RODZAJ BLOKOWANIA	RODZAJ WTYKÓW	KATEGORIA	KOLOR	KOD KATALOGOWY
10" Patch Panel 12P RJ 45 pusty	12	-	-	-	Czarny	10-0003
10" Patch Panel 12Port Cat5e wyposażony	12	LSA	RJ 45	Cat5e	Czarny	10-0004

Półki 10" 1U

Półka sprzętowa do urządzeń montowanych w szafach 10-calowych takich jak routery, modemy, switche itp.



Nazwa towaru	Materiał	Mocowanie	Nośność	Wymiary w mm			Kolor	Kod katalogowy
				wys.	szer.	głęb.		
10" Półka stała 190mm	Stal DC01 1.2 mm	2-punktowe (przód)	5 kg	1U (44)	255	190	Szary (RAL 7035)	10-0006S
							Czarny (RAL 9005)	10-0006C
10" Półka stała 150mm	Stal DC01 1.2 mm	2-punktowe (przód)	5 kg	1U (44)	255	150	Szary (RAL 7035)	10-0006S
							Czarny (RAL 9005)	10-0006C

Zaślepka 10"



Nazwa towaru	Wymiary w mm			Materiał	Kolor	Kod katalogowy
	wys.	szer.	głęb.			
	W	S	G			
Zaślepka 10" 1U	1U (44)	255	3	Stal DC01 1.2 mm	Szary (RAL 7035)	10-0007S
					Czarny (RAL 9005)	10-0007C

Panel z przepustem szczotkowym 10"



Nazwa towaru	Wymiary w mm			Kolor	Kod katalogowy
	wys.	szer.	głęb.		
	W	S	G		
Panel z przepustem szczotkowym 10" 1U	1U (44)	255	3	Szary (RAL 7035)	10-0008S
				Czarny (RAL 9005)	10-0008C

Organizator kabla 10" metalowy



Nazwa towaru	Wymiary w mm			Kolor	Kod katalogowy
	wys.	szer.	głęb.		
	W	S	G		
Organizator kabla 10" (metalowe haczyki)	1U (44)	255	54	Szary (RAL 7035)	10-0009S
				Czarny (RAL 9005)	10-0009C

Organizator kabla 10" - haczyki plastikowe

Organizator z haczykami wykonanymi z niełamiwego plastiku ABS. Możliwość dowolnej orientacji haczyków na listwie



Nazwa towaru	Wymiary w mm			Kolor	Kod katalogowy
	wys.	szer.	głęb.		
	W	S	G		
Organizator kabla 10" (plastikowe haczyki)	1U (44)	255	60	Szary (RAL 7035)	10-0010S
				Czarny (RAL 9005)	10-0010C

przełącznice i czołówki światłowodowe

Przełącznica światłowodowa 10" - tył

Część tylna przełącznicy światłowodowej.
Czołówki sprzedawane są osobno.



Nazwa towaru	Wymiary w mm			Kolor	Kod katalogowy
	W	S	G		
Przełącznica światłowodowa 10" 1U (bez czołówki)	1U (44)	255	200	Szary	10-0011S
				Czarny	10-0011C

Czołówka światłowodowa 10"

Czołówki pasujące do tylnej części przełącznicy światłowodowej. Śruby mocujące w zestawie.



Nazwa towaru	Kolor	Kod katalogowy
Czołówka światłowodowa 10" 1U 12xSC (bez wyposażenia)	Szary	10-0012S
	Czarny	10-0012C
Czołówka światłowodowa 10" 1U 12xST (bez wyposażenia)	Szary	10-0013S
	Czarny	10-0013C
Czołówka światłowodowa 10" 1U 12xSC DUPLEX (bez wyposażenia)	Szary	10-0014S
	Czarny	10-0014C
Czołówka światłowodowa 10" 1U 24xST (bez wyposażenia)	Szary	10-0015S
	Czarny	10-0015C

Patchcord cat 5

Wysokiej jakości kable sieciowe kategorii 5e wykonane z miedzi. Osłona z pcv z zalewaną końcówką RJ-45.



Nazwa towaru	Długość	Kolor	Kod katalogowy
Patchcord cat 5e RJ45	0,5 m	Biały	19-0001B
		Czerwony	19-0001CZE
		Czarny	19-0001C
		Niebieski	19-0001N
		Szary	19-0001S
		Zielony	19-0001Z
		Żółty	19-0001Ż
	1 m	Biały	19-0002B
		Czerwony	19-0002CZE
		Czarny	19-0002C
		Niebieski	19-0002N
		Szary	19-0002S
		Zielony	19-0002Z
		Żółty	19-0002Ż
	2 m	Biały	19-0003B
		Czerwony	19-0003CZE
		Czarny	19-0003C
		Niebieski	19-0003N
		Szary	19-0003S
		Zielony	19-0003Z
		Żółty	19-0003Ż
	3 m	Biały	19-0004B
		Czerwony	19-0004CZE
		Czarny	19-0004C
Niebieski		19-0004N	
Szary		19-0004S	
Zielony		19-0004Z	
Żółty		19-0004Ż	
5 m	Biały	19-0005B	
	Czerwony	19-0005CZE	
	Czarny	19-0005C	
	Niebieski	19-0005N	
	Szary	19-0005S	
	Zielony	19-0005Z	
	Żółty	19-0005Ż	

Patchcord cat 6

Wysokiej jakości gigabitowe kable sieciowe kategorii 6 wykonane z miedzi. Osłona z pcv z zalewaną końcówką RJ-45.



Nazwa towaru	Długość	Kolor	Kod katalogowy
Patchcord cat 6	0,5 m	Biały	19-0006B
		Czerwony	19-0006CZE
		Czarny	19-0006C
		Niebieski	19-0006N
		Szary	19-0006S
		Zielony	19-0006Z
		Żółty	19-0006Ż
	1 m	Biały	19-0007B
		Czerwony	19-0007CZE
		Czarny	19-0007C
		Niebieski	19-0007N
		Szary	19-0007S
		Zielony	19-0007Z
		Żółty	19-0007Ż
	2 m	Biały	19-0008B
		Czerwony	19-0008CZE
		Czarny	19-0008C
		Niebieski	19-0008N
		Szary	19-0008S
		Zielony	19-0008Z
		Żółty	19-0008Ż
	3 m	Biały	19-0009B
		Czerwony	19-0009CZE
		Czarny	19-0009C
Niebieski		19-0009N	
Szary		19-0009S	
Zielony		19-0009Z	
Żółty		19-0009Ż	
5 m	Biały	19-0010B	
	Czerwony	19-0010CZE	
	Czarny	19-0010C	
	Niebieski	19-0010N	
	Szary	19-0010S	
	Zielony	19-0010Z	
	Żółty	19-0010Ż	

patch panele, moduły keystone



Patch Panel 19"

Nazwa towaru	Kategoria	Ekranowanie	Kod katalogowy
Patch Panel 19" RJ45 24 portowy Cat5e UTP	Cat5e	NIE	19-0011
Patch Panel 19" RJ45 48 portowy Cat5e UTP	Cat5e	NIE	19-0012
Patch Panel 19" RJ45 24 portowy Cat6e UTP	Cat6	NIE	19-0013
Patch Panel 19" 24x FTP-Cat5e	Cat5e	TAK	19-0014
Patch Panel 19" 24x FTP-Cat6	Cat6	TAK	19-0015
Patch Panel Pusty 24 Gniazda BIAŁY	-	NIE	19-0016B
Patch Panel Pusty 24 Gniazda CZARNY	-	NIE	19-0016C
Patch Panel Pusty 12 Gniazda	-	NIE	19-0017C
			19-0017S

Moduły Keystone

Moduły keystone pasujące do pustych patch paneli oraz gniazdek nad/podtynkowych oraz szaf FibeRPT/FttMAX/MultiAlfa

Nazwa towaru	Kod katalogowy
Moduł Keystone Cat5e RJ45	19-0017B
Moduł Keystone Cat6 RJ45	19-0018
Moduł Keystone F	19-0102
Moduł Keystone F-TV/IEC	19-0103
Moduł Keystone ST Simplex	19-0104
Moduł Keystone SC Simplex	19-0105
Adapter Keystone do szyny DIN	19-0106
Moduł Keystone HDMI	19-0107
Moduł Keystone USB/A - gn USB/A USB 2.0	19-0108
Moduł Keystone LC DUPLEX	19-0109
Moduł Keystone BNC	19-0111
Moduł Keystone PLUS STP Cat6 RJ45 - beznarzędziowy	19-0112



Profil montażowy 19" Simple

Profile Rack pasujące do szaf typu Simple. 2 śruby montażowe w zestawie.

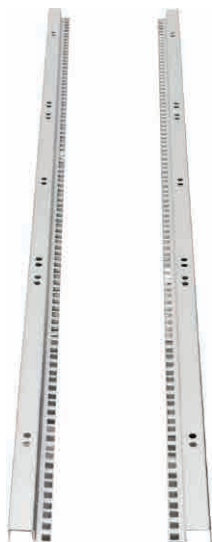
Nazwa towaru	Wysokość	Grubość	Nośność (para)	Kod katalogowy
Profil montażowy (2szt) 19" 6U Simple	6U	1,5 mm	40 kg	19-0023
Profil montażowy (2szt) 19" 9U Simple	9U			19-0024
Profil montażowy (2szt) 19" 12U Simple	12U			19-0025



Profil montażowy 19" (w standardzie 2 belki)

Profile montażowe do szaf typu : ACE, BETA, SWK, SWK-D, SIDE-O, SIDE-O-D. Przy zamówieniu prosimy określić typ szafy.

Nazwa towaru	Wysokość	Grubość	Kod katalogowy
Profil montażowy (2szt) 19" 6U - SIDE	6U	2 mm	19-0026-SIDE
Profil montażowy (2szt) 19" 9U	9U		19-0027
Profil montażowy (2szt) 19" 12U	12U		19-0028
Profil montażowy (2szt) 19" 15U	15U		19-0029
Profil montażowy (2szt) 19" 18U	18U		19-0030
Profil montażowy (2szt) 19" 24U	24U		19-0031
Profil montażowy (2szt) 19" 32U	32U		19-0032
Profil montażowy (2szt) 19" 42U	42U		19-0033
Profil montażowy (2szt) 19" 45U	45U		19-0034



Organizatory kablowe metalowe



Nazwa towaru	Wysokość	Liczba haczyków	Kolor	Kod katalogowy
Organizator kablowy z przepustem kablowym WB-S 1U	1U	-	Szary	19-0035S
Organizator kablowy z przepustem kablowym WB-S 1U			Czarny	19-0035C
Organizator kablowy z przepustem kablowym WB 2U	2U	-	Szary	19-0036S
Organizator kablowy z przepustem kablowym WB 2U			Czarny	19-0036C
Organizator kablowy poziomy metalowy 1U	1U	5	Szary	19-0037S
Organizator kablowy poziomy metalowy 1U			Czarny	19-0037C

Organizator kablowy - haczyki plastikowe

Panel Organizacyjny kabli z haczykami plastikowymi. Możliwość obrócenia haczyka o 90 stopni , co zapewnia dowolną konfigurację haczyków!!

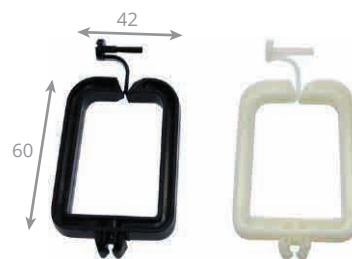


Nazwa towaru	Kolor	Kod katalogowy
Organizator kablowy poziomy/pionowy haczyki plastikowe	Szary	19-0038S
	Czarny	19-0038C

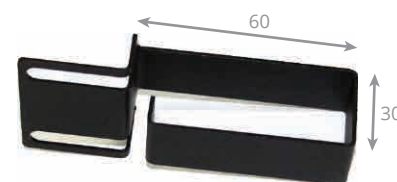
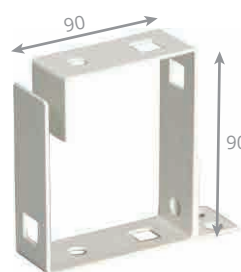
haczyki kablowe

Haczyk kablowy plastikowy

Haczyk kablowy wykonany z wytrzymałego i niełamiwego tworzywa ABS. Możliwość montażu w każdym otworze o wymiarach 10x10 mm w stali o grubości od 0.8 do 1.5 mm



Nazwa towaru	Wymiary w mm			Grubość materiału	Kolor	Kod katalogowy
	szer.	wys.	grub.			
Haczyk Kablowy Plastikowy Uniwersalny	42	60	10	6 mm	Biały	19-0039B
					Czarny	19-0039C



Haczyk metalowy 60x30 multi

Haczyk kablowy metalowy

Nazwa towaru	Wymiary w mm			Waga (kg)	Kolor	Kod katalogowy
	szer.	wys.	grub.			
Haczyk kablowy metalowy 60x60	60	25	60	0,065	Szary	19-0040S
					Czarny	19-0040C
Haczyk kablowy metalowy 90x90	90	25	90	0,082	Szary	19-0041S
					Czarny	19-0041C
Haczyk kablowy metalowy 60x30 multi	30	20	60	0,055	Szary	19-0042S
					Czarny	19-0042C



Listwa zasilająca 19"
9 gniazd, wyłącznik



Listwa zasilająca 19"
5 gniazd, wyłącznik/bezpiecznik



Listwa zasilająca 19"
8 gniazd, wyłącznik/bezpiecznik

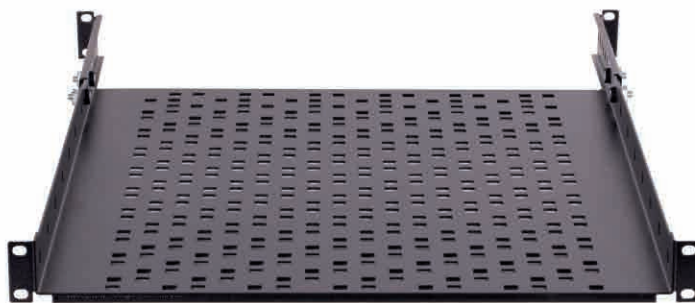


Listwa zasilająca 19"
8 gniazd, wyłącznik/bezpiecznik/filtr

Listwa zasilająca 19"

Nazwa towaru	Wymiary w mm			Parametry techniczne	Kolor	Kod katalogowy			
	szer.	wys.	grub.						
Listwa Zasilająca 19" 3m 5 Gniazd Wyłącznik/Bezpiecznik	483	54	54	5 x 250 V, 10 A	Szary	19-0043S			
							Czarny	19-0043C	
Listwa Zasilająca 19" 3m 8 Gniazd Wyłącznik/Bezpiecznik							8 x 250 V, 10 A	Szary	19-0044S
								Czarny	19-0044C
Listwa Zasilająca 19" 3m 8 Gniazd Wyłącznik/Bezpiecznik/Filtr							8 x 250 V, 10 A	Szary	19-0045S
								Czarny	19-0045C
Listwa Zasilająca 19" 3m 9 Gniazd Wyłącznik							9 x 250 V, 10 A	Szary	19-0046S
					Czarny	19-0046C			
Listwa Zasilająca 19" 3m 9 Gniazd Wyłącznik				18 x 250 V, 10 A	Szary	19-0047S			
					Czarny	19-0047C			
Listwa zasilająca wtyk UPS 9 gniazd				9 x 250 V, 10 A	Czarny	19-0147			
Listwa zasilająca do szafek multimedialnych	203	41	49	3 x 250 V, 10 A	Szary	LZ3GN			

półki 1U



Półki 1U w standardzie 19"

Nazwa towaru	Wspornik tylny	Wymiary w mm			Pasuje do szaf o głębokości min.	Waga (kg)	Nośność (kg)	Kolor	Kod katalogowy
		szer.	wys.	głęb.					
Półka 1U gł. 200 mm	NIE	483	1U (44)	200	400	1,2	15	Szary	19-0155S
								Czarny	19-0155C
Półka 1U gł. 250 mm	NIE	483	1U (44)	250	400	1,5	15	Szary	19-0046S
								Czarny	19-0046C
Półka 1U gł. 300 mm	NIE	483	1U (44)	300	400	1,6	15	Szary	19-0156S
								Czarny	19-0156C
Półka 1U gł. 350 mm	NIE	483	1U (44)	350	400	1,8	15	Szary	19-0142S
								Czarny	19-0142C
Półka 1U gł. 400 mm	TAK	483	1U (44)	400	400	1,8	20	Szary	19-0153S
								Czarny	19-0153C
Półka 1U gł. 450 mm	TAK	483	1U (44)	450	500	2,7	25	Szary	19-0047S
								Czarny	19-0047C
Półka 1U gł. 500 mm	TAK	483	1U (44)	500	550	2,9	25	Szary	19-0157S
								Czarny	19-0157C
Półka 1U gł. 550 mm	TAK	483	1U (44)	550	600	3,0	25	Szary	19-0143S
								Czarny	19-0143C
Półka 1U gł. 600 mm	TAK	483	1U (44)	600	650	3,6	25	Szary	19-0048S
								Czarny	19-0048S
Półka 1U gł. 650 mm	TAK	483	1U (44)	650	700	4,0	35	Szary	19-0144S
								Czarny	19-0144C
Półka 1U gł. 750 mm	TAK	483	1U (44)	750	800	4,8	35	Szary	19-0145S
								Czarny	19-0145C



Półki 2U w standardzie 19" (szerokość wewn. 444 mm)

Nazwa towaru	Wymiary w mm			Waga (kg)	Nośność (kg)	Kolor	Kod katalogowy
	szer.	wys.	głęb.				
Półka 2U gł. 250 mm	483	1U (44)	250	1,8	25	Szary/Czarny	19-0049/S/C
Półka 2U gł. 450 mm	483	1U (44)	450	2,9		Szary/Czarny	19-0050/S/C



Półka 1U wzmocniona

Nazwa towaru	Wymiary w mm			Waga (kg)	Nośność (kg)	Kolor	Kod katalogowy
	szer.	wys.	głęb.				
Półka 1U gł. 400, regulacja +200 mm 4-punktowa	483	1U (44)	400	3,2	85	Szary	19-0051S
						Czarny	19-0051C
Półka 1U gł. 600, regulacja +200 mm 4-punktowa	483	1U (44)	600	4,3	85	Szary	19-0052S
						Czarny	19-0052C
Półka 1U gł. 800, regulacja +200 mm 4-punktowa	483	1U (44)	800	5,5	85	Szary	19-0053S
						Czarny	19-0053C

Półka 1U wysuwana, mocowanie 4-punktowe

Półka wysuwana (pełny wysuw) do szaf w standardzie 19", na mocowanie 4-punktowe (4 belki rackowe). Wykonana z blachy DC01 o grubości 1,2mm.



Nazwa towaru	Wymiary w mm			Waga (kg)	Nośność (kg)	Kolor	Kod katalogowy
	szer.	wys.	głęb.				
Półka 1U gł. 250 Regulacja +/- 200 mm wysuwana	483	1U (44)	250	2,9	50	Szary	19-0054S
						Czarny	19-0054C
Półka 1U gł. 400 Regulacja +/- 200 mm wysuwana	483	1U (44)	400	4,1	50	Szary	19-0055S
						Czarny	19-0055C
Półka 1U gł. 600 Regulacja +/- 200 mm wysuwana	483	1U (44)	600	5,5	50	Szary	19-0056S
						Czarny	19-0056C

półki na klawiaturę, szuflady, szyny Heavy



Półka na klawiaturę

Nazwa towaru	Wymiary w mm			Kolor	Kod katalogowy
	szer.	wys.	głęb.		
Półka 2U na klawiaturę	483	2U (88)	400	Szary	19-0057S
				Czarny	19-0057C

Szuflada wysuwana

Zamykana na zamek szuflada do przechowywania dokumentacji oraz innych wartościowych akcesoriów wewnątrz szafy.



NAZWA TOWARU	Wymiary w mm			Kolor	Kod katalogowy
	szer.	wys.	głęb.		
Szuflada 2U wysuwana z zamkiem	483	2U (88)	400	Szary	19-0058S
				Czarny	19-0058C

Szyna sprzętowa Heavy

[Możliwość montażu na bokach szyny RACK](#)

Regulowana szyna sprzętowa o wysokiej nośności. Stosowana do montowania ciężkich urządzeń, takich jak UPS-y czy serwery. Płynna regulacja głębokości od 500 do 940 mm. Powierzchnia ocynkowana.



Nazwa towaru	Wymiary w mm			Nośność	Kod katalogowy
	szer.	wys.	głęb.		
Szyna Heavy	60	2U (88)	595-1090	80 kg	19-0059
Szyna Heavy skrócona	60	2U (88)	250-450	80 kg	19-0059S

Panel dystrybucji napięć 22 moduły "S"



Nazwa towaru	Wymiary w mm			Kolor	Kod katalogowy
	szer.	wys.	głęb.		
Panel dystrybucji napięć 3U (szyna TH35 w zestawie)	483	3U (132,5)	77	Szary	19-0060S
				Czarny	19-0060C

AKCESORIA

panele uniwersalne, zaślepiające, szczotkowe itp.

Panel uniwersalny 1U

Uniwersalny panel 1U do dowolnej zabudowy.

Część przednia oraz tylna demontowalne. Uchwyty rack w zestawie.



Nazwa towaru	Wymiary w mm			Kolor	Kod katalogowy
	szer.	wys.	głęb.		
Panel uniwersalny 1U x 300	483	1U (44)	310	Szary	19-0061S
				Czarny	19-0061C

Panel zaślepiający



Nazwa towaru	Wymiary w mm			Kolor	Kod katalogowy
	szer.	wys.	głęb.		
Panel zaślepiający 1U	483	1U (44)	9	Szary	19-0062S
				Czarny	19-0062C
Panel zaślepiający 2U	483	2U (88)	9	Szary	19-0063S
				Czarny	19-0063C
Panel zaślepiający 3U	483	3U (132,5)	9	Szary	19-0064S
				Czarny	19-0064C

Panel zaślepiający beznarzędziowy



Nazwa towaru	Wymiary w mm			Kolor	Kod katalogowy
	szer.	wys.	głęb.		
Panel zaślepiający beznarzędziowy 1U	483	1U (44)	9	Szary	19-0151S
				Czarny	19-0151C

Panel szczotkowy 19"



Nazwa towaru	Wymiary w mm			Kolor	Kod katalogowy
	szer.	wys.	głęb.		
Panel szczotkowy 1U	483	1U (44)	9	Szary	19-0065S
				Czarny	19-0065C

wentylatory, panele wentylacyjne, uchwyty

Wentylator Pojedynczy

Wentylator pasujący do szaf typu SIMPLE, SIDE-O, SIDE-O-D, SWK, SWK-D oraz kratki wentylacyjnych RS-8000. Zestaw zawiera śruby montażowe.



Nazwa towaru	Przepływ powietrza	Rodzaj łożyska	Certyfikaty	Długość przewodu	Zakres regulacji termostatu	Poziom hałasu	Moc	Kod katalogowy
Wentylator 120x120 + Kabel	165 m³/h	kulkowe	UL, CE, VDE	1 m	-----	44 dB	22 W	19-0066
Wentylator 120x120 + Kabel + Termostat	165 m³/h	kulkowe	UL, CE, VDE	1 m	10-60°C	44 dB	22 W	19-0067

Panel wentylacyjny

Panel wentylacyjny ze standardowymi uchwytami do mocowania na szynach 19". Panele wentylacyjne pasują do wszystkich produkowanych przez nas szaf o odpowiednich wymiarach. Przy zakupie uchwytu sufitowo-podłogowego oraz nakładki filtracyjnej może być stosowany jako wentylator dachowy lub podłogowy we wszystkich rodzajach naszych szaf stojących ACE oraz BETA oraz WR.



Nazwa towaru	Wymiary w mm			Zajmowane miejsce	Pobór mocy	Długość przewodu	Wyłącznik /bezpiecznik	Wydajność	Kolor	Kod katalogowy	Zakres regulacji termostatu
	szer.	wys.	głęb.								
Panel wentylacyjny 2W + Kabel	483	1U (44)	180		50W	2 m		2 x 163 m³/h	Szary	19-0068S	-----
Panel wentylacyjny 2W + Kabel + Termostat									Czarny	19-0068C	
Panel wentylacyjny 4W + Kabel	483	1U (44)	360	1U	100W	2m	Tak	4 x 163 m³/h	Szary	19-0070S	-----
Panel wentylacyjny 4W + Kabel + Termostat									Czarny	19-0070C	
Panel wentylacyjny 4W + Kabel + Termostat									Szary	19-0071S	
Panel wentylacyjny 6W + Kabel 3m	Czarny	19-0071C									
Panel wentylacyjny 6W + Kabel 3m + Termostat	483	1U (44)	540		150W	3m		6 x 163 m³/h	Szary	19-0072S	-----
Panel wentylacyjny 6W + Kabel 3m + Termostat									Czarny	19-0072C	
Panel wentylacyjny 6W + Kabel 3m + Termostat									Szary	19-0073S	
Panel wentylacyjny 6W + Kabel 3m + Termostat	Czarny	19-0073C									

Panel do szaf 19" z szyną TH

Uwaga - panel nie nadaje się do instalacji średnich i wysokich napięć



Nazwa towaru	Szerokość [mm]	Wysokość	Głębokość	Ilość możliwych modułów „S”	Kolory	Kod katalogowy
Panel 19" z szyną TH	483	1U	14 mm	22	czarny	19-0160C
					szary	19-0160S

Przepust szczotkowy

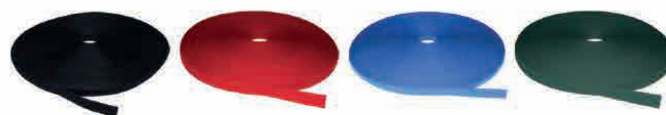
Przepust szczotkowy + profil gumowy do osłony kabli przed ostrymi krawędziami.
Pasuje do otworów w szafach serii SIMPLE, SWK, SIDE-O



Nazwa towaru	Długość przepustu L	Długość profilu gumowego	Długość włosia szczotki D	Kod katalogowy
Przepust szczotkowy + krawędziówka (pasuje do otworów w szafach wiszących)	192 mm	350 mm	60 mm	19-0077
Przepust szczotkowy do szaf stojących typu ACE, BETA-LIGHT	2 x 300mm	-----	60 mm	19-0134

Rzep dwustronny

Rzep dwustronny cięty w rolkach 5 m.
Idealny do owijania wiązek kabli dla lepszej ich organizacji.



Nazwa towaru	Długość	Szerokość	Rodzaj	Kolor	Kod katalogowy
Rzep 19 mm do kabli i przewodów	5 m	20 mm	Haczyk+pętelka	Czarny	RZP-5-C
				Czerwony	RZP-5-CZE
				Niebieski	RZP-5-N
				Zielony	RZP-5-Z

Opaski zaciskowe kablowe

Opaski kablowe w różnych długościach i kolorach,
doskonale do utrzymania okablowania na swoim miejscu.



Nazwa towaru	Kolor	Kod katalogowy
Opaski zaciskowe kablowe 200 x 2,5 (100 szt.)	Biały	19-0082B
	Czarny	19-0082C
Opaski zaciskowe kablowe 250 x 3,6 (100 szt.)	Biały	19-0083B
	Czarny	19-0083C
Opaski zaciskowe kablowe 100 x 2,5 (100 szt.)	Niebieski	19-0084N
	Czerwony	19-0084CZE
	Zielony	19-0084Z
	Żółty	19-0084Ż
Opaski zaciskowe kablowe 200 x 3,6 (100 szt.)	Niebieski	19-0085N
	Czerwony	19-0085CZE
	Zielony	19-0085Z
	Żółty	19-0085Ż

zaciskarki, wciskacze, śruby montażowe, wtyki, osłony wtyczek

Zaciskarka

Narzędzie do zarabiania wtyków typu RJ45, RJ11, RJ12, RJ9. Szybko i sprawnie zaciska styki z kablami. Urządzenie posiada nóż do przycinania kabli i ściągnięcia izolacji. Dodatkowo w zestawie ściągacz izolacji.



Nazwa towaru	Kod katalogowy
Zaciskarka RJ45, RJ12, RJ11	19-0089

Wciskacz LSA

Prosty mechaniczny wciskacz do złączy teleinformatycznych typu LSA. Posiada nożyk odcinający nadmiar kabla



Nazwa towaru	Kod katalogowy
Wciskacz LSA	19-0090

Śruby montażowe Rack

Komplet montażowy składający się z śruby M6, podkładki plastikowej oraz nakrętki koszykowej M6.



Nazwa towaru	Długość śruby	wymiar otworu pod koszyczek	Kod katalogowy
Śruby montażowe Rack (100 szt.)	16 mm	10 x 10 mm	SR-100

Wtyki RJ45



Osłony wtyczek RJ45

Osłony wtyczek RJ45 w różnych kolorach, pakowane po 50 sztuk. Wykonane z miękkiego tworzywa PCV.



Nazwa towaru	Typ złącza	Styki	Kod katalogowy
Wtyk RJ45 Cat5e Końcówki 8p8c 50szt.	8p8c	miedziane	19-0019
Wtyk RJ45 Cat6 Końcówki Wtyki FTP 50szt		pozlacane	19-0020
Wtyk RJ45 Cat6 Końcówki Wtyki UTP 50szt			19-0021

Nazwa towaru	Kolor	Kod katalogowy
Osłona wtyczek RJ 45 (50 szt.)	CZARNY	19-0022C
	CZERWONY	19-0022CZE
	NIEBIESKI	19-0022N
	SZARY	19-0022S
	ZIELONY	19-0022Z
	ŻÓŁTY	19-0022Ż



Panel światłowodowy Simple 19" 1U

Nazwa towaru	Wymiary w mm			Kod katalogowy
	szer.	wys.	głęb.	
Panel światłowodowy Simple 19" 1U - 12xST - bez wyposażenia - Szary	483	1U (44)	200	19-0092S
Panel światłowodowy Simple 19" 1U - 24xST - bez wyposażenia - Szary				19-0093S
Panel światłowodowy Simple 19" 1U - 12xSC simplex - bez wyposażenia - Szary				19-0094S
Panel światłowodowy Simple 19" 1U - 24xSC simplex - bez wyposażenia - Szary				19-0095S
Panel światłowodowy Simple 19" 1U - 12xSC duplex - bez wyposażenia - Szary				19-0096S
Panel światłowodowy Simple 19" 1U - 24xSC duplex - bez wyposażenia - Szary				19-0097S



Panel światłowodowy 19" teleskopowy 1U

Panel światłowodowy dla użytkowników poszukujących najwyższej jakości, zamykany na zamek z dogodnym dostępem do wnętrza dzięki teleskopowym prowadnicom.

Nazwa towaru	Wymiary w mm			Kolor	Kod katalogowy
	szer.	wys.	głęb.		
Panel światłowodowy 19" teleskopowy 1U 24xST (FC) - bez wyposażenia	483	1U (44)	200	Szary	19-0098S
				Czarny	19-0098C
Panel światłowodowy 19" teleskopowy 1U 24xSC Simplex - bez wyposażenia				Szary	19-0099S
				Czarny	19-0099C
Panel światłowodowy 19" teleskopowy 1U 12xSC Duplex - bez wyposażenia				Szary	19-0100S
				Czarny	19-0100C
Panel światłowodowy 19" teleskopowy 1U Zapas patchcordów - bez wyposażenia	Szary	19-0101S			
	Czarny	19-0101C			



Panel światłowodowy modułarny 19" 3U

Nazwa towaru	Ilość miejsc na kieszenie	Wymiary w mm			Kolor	Kod katalogowy
		szer.	wys.	głęb.		
Panel światłowodowy modułarny 19" 3U	12	483	3U (132,5)	260	Szary	19-0118S
					Czarny	19-0118C



Kieszeń światłowodowa do panelu modułowego (moduł)

Nazwa towaru	Wymiary w mm			Kolor	Kod katalogowy
	szer.	wys.	głęb.		
Kaseta światłowodowa 12xST - bez wyposażenia	35,6	126	256	Szary	19-0119S
				Czarny	19-0119C
Kaseta światłowodowa 6xSC simplex - bez wyposażenia				Szary	19-0120S
				Czarny	19-0120C
Kaseta światłowodowa 12xSC simplex - bez wyposażenia				Szary	19-0121S
				Czarny	19-0121C



Rozdzielacz kabla liniowego

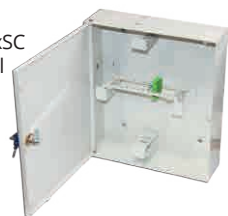
Nazwa towaru	Wymiary w mm			Kolor	Kod katalogowy
	szer.	wys.	głęb.		
Rozdzielacz kabla liniowego	94	35	155	Szary	19-0122S
				Czarny	19-0122C



Przełącznica DIN do montażu na szynie TH

Nazwa towaru	Wymiary w mm			Kolor	Kod katalogowy
	szer.	wys.	głęb.		
Przełącznica DIN 12xST	483	3U (132,5)	260	Szary	19-0123S
				Czarny	19-0123C
Przełącznica DIN 6xSC simplex				Szary	19-0124S
Przełącznica DIN 6xST simplex				Czarny	19-0124C

Przełącznica FTTH mini 12xSC
bez wyposażenia + panel



Przełącznica 1K-jednokomorowa 6xSC/ST
duplex - bez wyposażenia

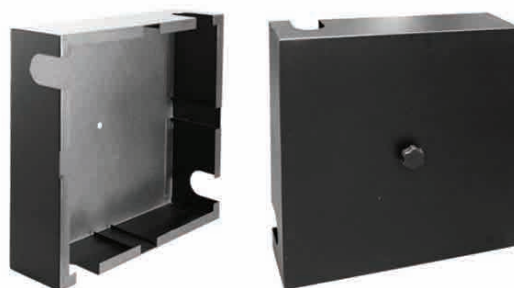


Przełącznica 2K-dwukomorowa 48xST/SC
- bez wyposażenia

Przełącznice - szafki rozdzielcze naścienne

Nazwa towaru	Wymiary w mm			Kolor	Kod katalogowy
	szer.	wys.	głęb.		
Przełącznica 1K-jednokomorowa 6xSC duplex - bez wyposażenia	135	57	260	Szary	19-0125S
				Czarny	19-0125C
Przełącznica 2K-dwukomorowa 24xST - bez wyposażenia	343	72	245	Szary	19-0126S
				Czarny	19-0126C
Przełącznica 2K-dwukomorowa 24xSC simplex - bez wyposażenia	343	72	245	Szary	19-0127S
				Czarny	19-0127C
Przełącznica 2K-dwukomorowa 48xST - bez wyposażenia	445	88	443	Szary	19-0128S
				Czarny	19-0128C
Przełącznica 2K-dwukomorowa 48xSC simplex - bez wyposażenia	445	88	443	Szary	19-0555S
				Czarny	19-0555C
Przełącznica FTTH mini 12xSC - bez wyposażenia	261	70	230	Szary	FTTH-MINI BW
Panel rozdzielczy 12xSC duplex do FTTH mini				Szary	PR 12SC-DUPLEX FTTH MINI
Panel rozdzielczy 12xSC simplex do FTTH mini				Szary	PR 12SC-SIMPLEX FTTH MINI

Obudowa stelaża zapasu kabla



Nazwa towaru	Wymiary w mm			Kolor	Kod katalogowy
	wys.	szer.	głęb.		
Obudowa zapasu kabla stelaża 600 x 600	610	610	122	Szary	19-0130S
				Czarny	19-0130C
Obudowa zapasu kabla stelaża 400 x 400	410	410	122	Szary	19-0146S
				Czarny	19-0146C

stelaż zapasu kabla krzyżakowy

Regulowany



Stały



Stelaż zapasu kabla krzyżakowy
w zestawie śruby montażowe

Nazwa towaru	Wymiary w mm			Kolor	Kod katalogowy
	szer.	wys.	głęb.		
Stelaż zapasu kabla krzyżakowy 400 x 400 - stały	400	400	120	Szary	19-0149S
				Czarny	19-0149C
Stelaż zapasu kabla krzyżakowy 400 x 400 - regulacja do 700x700	400	400	120	Szary	19-0129S
				Czarny	19-0129C
Stelaż zapasu kabla krzyżakowy 600 x 600 - stały	600	600	120	Szary	19-0152S
				Czarny	19-0152C



Kaseta spawów światłowodowych

Kaseta spawów światłowodowych, uchwyt na zapas kabla światłowodowego

Nazwa towaru	Kod katalogowy
Kaseta 24 spawów światłowodowych	19-0116
Kaseta 12 spawów światłowodowych	19-0117

Zastosowanie:

Akcesoria znajdujące zastosowanie we wszystkich 19" produkowanych przez firmę Sabaj szafach stojących. Warunkiem kompatybilności jest szerokość i głębokość szafy. **Pasuje do szaf Beta-L, ACE oraz WR.**

Element	Wymiary w mm			Kolor		Kod katalogowy
	szer.	wys. całk.	głęb.	RAL 7035 (szary)	RAL 9005 (czarny)	
	S	W	G	S	C	
COKÓŁ	600	100	600			COK-10-66-S COK-10-66-C
			800			COK-10-68-S COK-10-68-C
			1000			COK-10-610-S COK-10-610-C
	800		800			COK-10-88-S COK-10-88-C
			1000			COK-10-810-S COK-10-810-C
			1200			COK-10-812-S COK-10-812-C



Element	Kod katalogowy	
Kółka skrętne	19-0131	
Kółka skrętne z hamulcem	19-0132	
Panel filtracyjny	szary	19-0133S
	czarny	19-0133C
Przepust szczotkowy dachowo-podłogowy	19-0134	
Profil montażowy 19" 24U - 1szt.	19-0135	
Profil montażowy 19" 32U - 1szt.	19-0136	
Profil montażowy 19" 42U - 1szt.	19-0137	
Profil montażowy 19" 45U - 1szt.	19-0138	
Łącznik szaf 19"/Zestaw do łączenia szaf 800mm	19-0139	
Łącznik szaf 19"/Zestaw do łączenia szaf 600mm	19-0141	
Panel filtracyjny	szary	19-0133S
	czarny	19-0133C

Numeracja modułowa



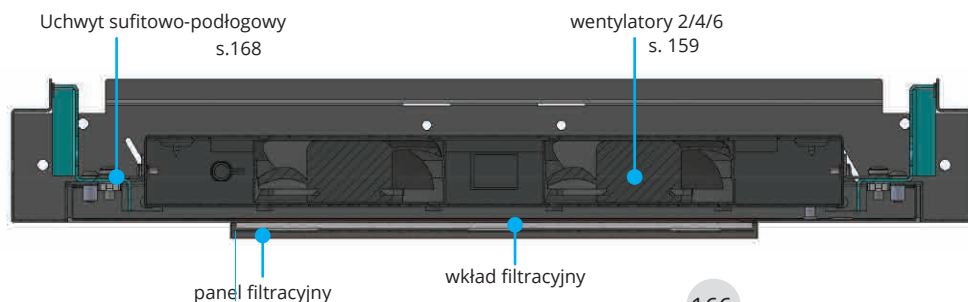
Profil montażowy 19"



Panel filtracyjny
(w zestawie wszystkie potrzebne akcesoria montażowe)



Przepust kablowy szczotkowy dachowo-podłogowy



Kółka skrętne z hamulcem

akcesoria szaf stojących 19"

Cokół z przeciwwagą

Element	Wymiary w mm			Kolor	Kod katalogowy
	szer.	wys. całk.	głęb.		
	S	W	G		
Cokół z przeciwwagą	600	100	1000	Czarny RAL 9005	TILT-6X10-10
	800		800	Czarny RAL 9005	TILT-8X8-10
	800		1000	Czarny RAL 9005	TILT-8-10-10
	800		1200	Czarny RAL 9005	TILT-8-12-10
	800	200	1200	Czarny RAL 9005	TILT-8-12-20



Cokół z przeciwwagą

Pionowy organizer Kabli (tylko do szaf o szer. 800mm)

Nazwa towaru	Kolor	Kod katalogowy
Pionowy organizer kabli 45U	Szary RAL7035	19-4580
Pionowy organizer kabli 42U	Szary RAL7035	19-4280





Element konieczny w wybranych modelach

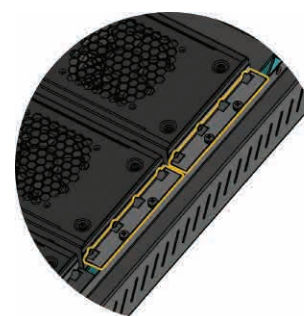
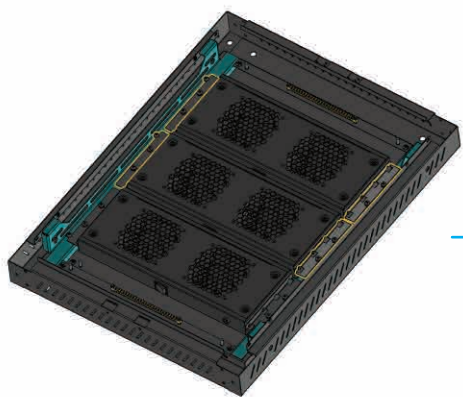
UPS Rack

Nazwa towaru	Moc	Czas podtrzymania (dla 80% obc.)	Układ AVR	Interfejs komunikacyjny	Ochrona linii telefonicznej	Wysokość	Gwarancja	Moduł baterii	Kod katalogowy
Ares 500 Rack	500VA (300W)	2,5 min	brak	tak	tak	2U	2 lata	w zestawie	19-UPS-500
Ares 1000 Rack	1000VA (600W)	4 min	tak	tak	tak	2U	2 lata	w zestawie	19-UPS-1000
Ares 1600 Rack	1600VA (960W)	9 min	tak	tak	tak	3U	2 lata	dostępny dodatkowo	19-UPS-1600
Ares 3000 Rack	3000VA (1800W)	12 min	tak	tak	tak	3U	2 lata	dostępny dodatkowo	19-UPS-3000



Moduł baterii

Nazwa towaru	Kod katalogowy	Całkowita pojemność	Ilość akumulatorów	Typ akumulatora	Producent akumulatorów	Wbudowana ładowarka	Sygnalizacja stanu urządzenia	Wysokość	Gwarancja
Moduł baterii MB4814 Rack	19MB-48V-14A	14Ah	8	7Ah 12V	CSB	tak	tak (diody LED)	3U	2 lata



Uchwyt sufitowo-podłogowy

Uchwyt sufitowo-podłogowy przystosowany do każdego z oferowanych przez nas paneli wentylacyjnych. Pasuje do szaf typu ACE oraz Beta.



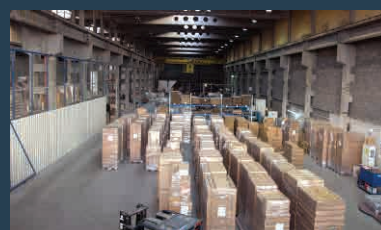
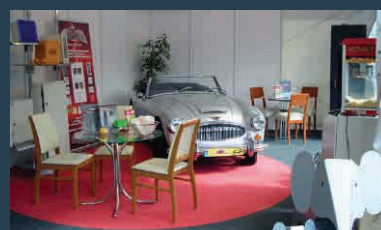
Nazwa towaru	Kolor	Kod katalogowy
Uchwyt sufitowo-podłogowy do panelu wentylacyjnego - komplet	Szary	19-0074S
	Czarny	19-0074C



Sabaj System Sp. z o.o.

30-841 Kraków, ul. Domagały 15
 tel. +48 12 653 53 85; fax: +48 12 653 53 82
 e-mail: dok@sabaj.pl, biuro@sabaj.pl, marketing@sabaj.pl
 www.sabajgroup.com
 www.sabaj.pl

Wydanie IV 2018





Sabaj System Sp. z o.o.
30-841 Kraków, ul. Domagały 15
tel. +48 12 653 53 85; fax: +48 12 653 53 82
e-mail: dok@sabaj.pl, biuro@sabaj.pl, marketing@sabaj.pl
www.sabajgroup.com
www.sabaj.pl

Wydanie IV 2018